

**HR200/HR400/HR600**

**HR200. G/HR400. G/HR600. G**

**HF200/HF400/HF600**

**HF200. G/HF400. G/HF600. G**



|                      |    |          |
|----------------------|----|----------|
| Instructions for use | GB | ..... 4  |
| Bedienungsanleitung  | D  | ..... 8  |
| Mode d' emploi       | F  | ..... 12 |
| Gebruiksaanwijzing   | NL | ..... 16 |
| Betjeningsvejledning | DK | ..... 20 |
| Bruksanvisning       | S  | ..... 24 |

**GB****Contents**

|                           |   |
|---------------------------|---|
| Location and building in  | 4 |
| Connection to Electricity | 5 |
| Starting up               | 5 |
| Operation instructions    | 6 |
| Error Code                | 6 |
| Power failure             | 6 |
| Defrosting                | 7 |
| Illumination              | 7 |
| Cleaning                  | 7 |

**D****Inhalt**

|                           |    |
|---------------------------|----|
| Aufstellen/Einbau         | 8  |
| Stromanschluß             | 9  |
| Inbetriebnahme            | 9  |
| Die Bedienungsanweisungen | 10 |
| Die Fehlercodes           | 10 |
| Stromausfall              | 10 |
| Abtauen                   | 10 |
| Innenbeleuchtung          | 11 |
| Reinigung                 | 11 |

**F****Sommaire**

|                              |    |
|------------------------------|----|
| Installation et encastrement | 12 |
| Branchement                  | 13 |
| Mise en marche               | 13 |
| Spécification d'opération    | 14 |
| Code de défaillance          | 14 |
| Panne de courant             | 14 |
| Dégivrage                    | 14 |
| Eclairage                    | 15 |
| Nettoyage                    | 15 |

**NL****Inhoud**

|                          |    |
|--------------------------|----|
| Opstellen en inbouwen    | 16 |
| Elektrische aansluitwade | 17 |
| Inbedrijfstelling        | 17 |
| Aan de slag              | 18 |
| Code voor storingen      | 18 |
| Stroomstoring            | 18 |
| Ontdooien                | 18 |
| Verlichting              | 19 |
| Reinigen                 | 19 |

**DK****Indholdsfortegnelse**

|                          |    |
|--------------------------|----|
| Opstilling og indbygning | 20 |
| El-tilslutning           | 21 |
| Igangsætning             | 21 |
| Brugsanvisning           | 22 |
| Fejl kode                | 22 |
| Strømsvigt               | 22 |
| Afrimning                | 22 |
| Belysning                | 23 |
| Rengøring                | 23 |

**S****Innehållsförteckning**

|                            |    |
|----------------------------|----|
| Uppställning och inbyggnad | 24 |
| El-anslutning              | 25 |
| Igångsättning              | 25 |
| Instrucción                | 26 |
| Códigode error             | 26 |
| Strömavbrott               | 26 |
| Avfrostning                | 26 |
| Belysning                  | 27 |
| Rengöring                  | 27 |

# ENGLISH

## Location and building in



The cabinet should be placed in a room which is dry and sufficiently ventilated. To operate efficiently it should not be positioned in direct sunlight or near warm appliances. Please note that optimal cabinet performance is obtained at an ambient temperature between +16°C and +35°C.

By placing the cabinet in an environment with high air humidity, it might be necessary to acquire extra equipment for re-evaporation of the drip water in the re-evaporation pan over the compressor. This equipment can be bought as extras.

Stainless steel cabinets: Avoid placement of the cabinet in a chlorine/acid-containing environment (swimming-bath etc.) due to risk of corrosion.

The cabinet can be installed freestanding against a wall or it can be built under a worktop.

### **Important**

The cabinet must have sufficient ventilation and free air circulation beneath, above and behind the cabinet.

The cabinet legs under the cabinet and the spacers at the rear of the cabinet ensure sufficient air space.

The drawings show how much air space is needed.

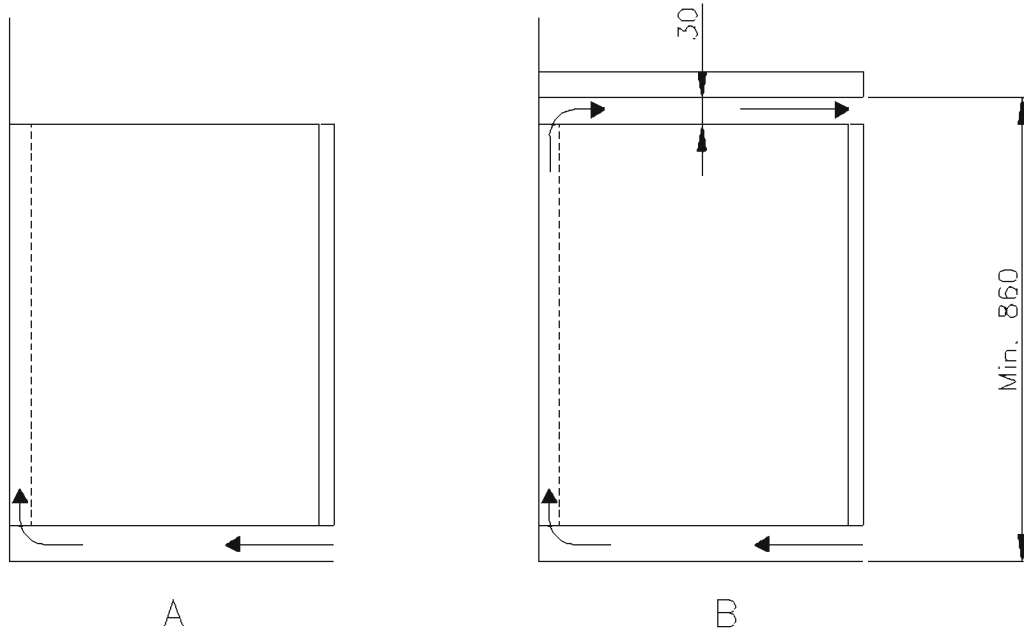
A shows a refrigerator free-standing against a wall.

B shows a refrigerator installed under a worktop (HR200/HR200G/HF200) -

Note the necessary clearance between refrigerator and worktop. This dimension must be maintained to ensure air circulation.

If the refrigerator is installed under a worktop and this dimension cannot be observed, air circulation must be provided by making an extract channel in the worktop.

**Fig. 1:**



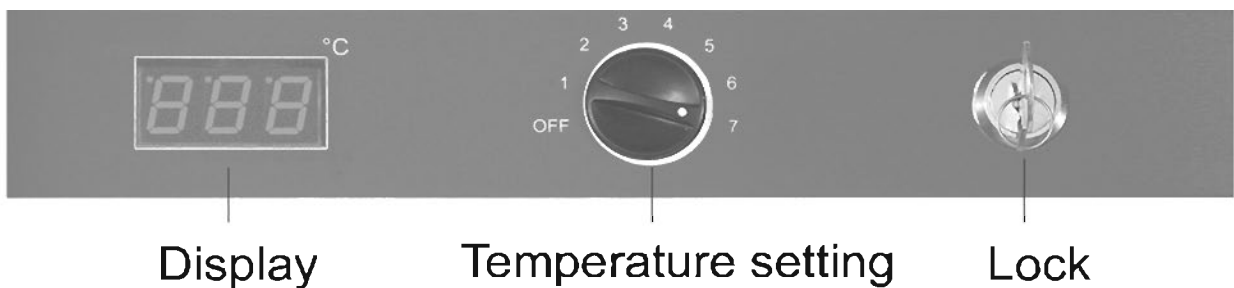
### Connection to electricity

The cabinet is intended for connection to alternating current. The connection voltage (V) and frequency (Hz) are shown on the name plate in the cabinet .

Power connection is made by a three pin plug to a wall socket.

Any requirement for earthing from the local power supply must be met. The cabinet plug and wall socket should then give a correct earthing. If you are in doubt, approach your supplier or authorized electrician.

### Starting up



Plug in the cabinet.

The display shows the actual cabinet temperature, and indicates that power is connected.



**Servicing:**

Make sure the plug is taken off before service is performed on electrical parts.

## Operation instructions

- User can set temperature by rotating switch, one end of the switch with a dot pointing to temperature value which is to stop the compressor. The stopping temperature plus the return difference is the temperature to start the compressor.
- when the switch is turned to "OFF", the controller is under turning-off status, and compressor stops.

Rotate the switch in the clockwise direction, and each level represents the corresponding

## Error Code

1. Sensor error displays "EE"
2. Temperature adjusting knob error displays "—"
3. Temperature measured exceeding the upper limit displays "HH"
4. Temperature measured exceeding the lower limit displays "LL"

## Power failure

In case of disconnected power supply, the controller will always return to the user set temperature.

Startup with temperature above alarm temperature: The compressor starts immediately. The

display shows the alarm temperature until  is activated. Then the actual cabinet temperature is displayed.

Startup with temperature below alarm temperature: The compressor starts after 10 minutes. The display shows the actual temperature until the setpoint is reached.

## Defrosting

HR200/HR400/HR600/HR200G/HR400G/HR600G:

Defrosting occurs during compressor standstill periods.

HF200/HF400/HF600:

Frost should be removed when it is more than 1/2 cm thick. The cabinet should be completely defrosted about twice a year.

### **Procedure:**

Disconnect power at the mains and place a bowl of hot water in the cabinet. Close the door and wait half an hour. The defrosting might be accelerated by blowing hot air into the cabinet with a hair dryer. The remaining frost can now be wiped off with a warm cloth.



Never use a sharp or pointed object, that may damage the freezer.

## Illumination

**Applies to models with lamp only** (HR200G/HR400G/HR600G).

The lamp can be switched on or off by the switch on the light panel.

### **Replacement of fluorescent tube/starter**

Switch off power to the cabinet.

## Cleaning



**Before cleaning, switch off the cabinet at the mains.**

The cabinet should be kept clean using a mild soap solution. Do not use cleaning detergents that may cause scratches. The plastic parts cannot withstand boiling water (max. temperature +85°C).

When regular cleaning is carried out, be sure to wipe clean the rubber door gasket to ensure any sticky substances are removed which would otherwise damage the gasket.

The condenser fan air outlet above the compressor must be free of leaves, paper etc. to ensure normal operation of the cabinet.

The condenser on the back of the cabinet must be regularly cleaned as well. This is best done with a vacuum cleaner and a brush.



# DEUTSCH

## Aufstellen/Einbau



Der Einbauort sollte trocken und ausreichend belüftet sein. Achtung! Die zur Gewährleistung eines optimalen Betriebs des Schrankes erforderliche Umgebungstemperatur liegt zwischen +16°C und + 35°C.

Wenn man den Schrank in ein Klima mit hoher Luftfeuchtigkeit aufstellt, kann es notwendig sein, Extraausrüstung für Wiederverdampfung des Tauwassers in der Wiederverdampfungsschale über dem Kompressor zu erwerben. Diese Ausrüstung kann als Extra Zubehör gekauft werden.

Rostfreie Schränke: Vermeiden Sie Platzierung des Schrankes in einem Chlor/Säure-hältigen Klima (Schwimm-Bad usw.) wegen der Gefahr für Korrosion.

Das Gerät kann entweder frei an die Wand gestellt oder unter eine Tischplatte integriert werden.

### **Wichtig**

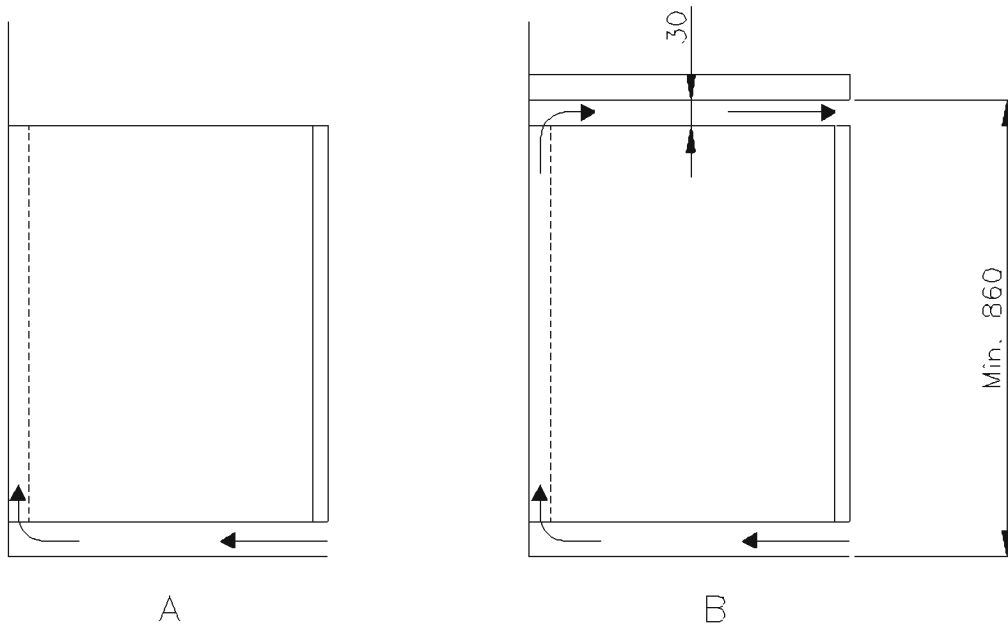
Achten Sie bitte auf ausreichende Luftzirkulation unter, über und hinter dem Gerät. Beine und Abstandhalter gewährleisten die notwendige Zirkulation unter bzw. hinter dem Gerät.

Die Zeichnungen zeigen die erforderlichen Mindestabstände:

A Zeigt den Kühlschrank frei an der Wand stehen.

B Zeigt den Kühlschrank unter eine Tischplatte untergebaut (HR200/HR200G/HF200). Beachten Sie den Luftwischerraum zwischen Kühlschrank und Tischplatte. Dieser Abstand muß eingehalten werden, um die Luftzirkulation zu ermöglichen. Kann beim Unterbauen des Kühlschranks unter eine Tischplatte dieses Maß nicht eingehalten werden, muß in die Tischplatte ein Belüftungsgitter eingebaut werden.

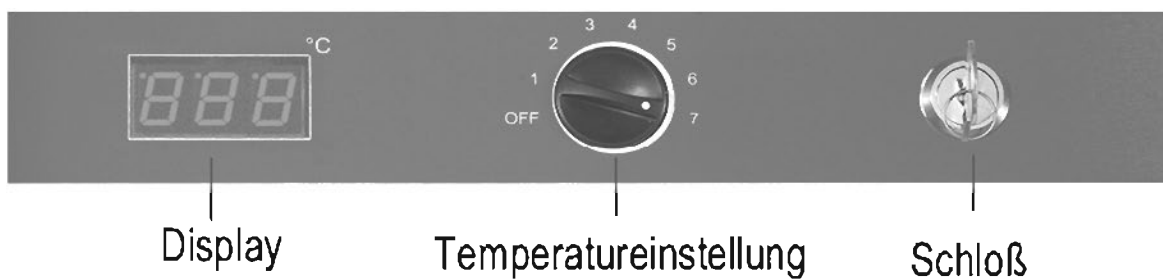
**Fig. 1:**



## Stromanschluß

Das Gerät ist an eine Schuko-Steckdose anzuschließen.

## Inbetriebnahme



Den Schrank an das Stromnetz anschließen.

Das Display zeigt die aktuelle Temperatur im Schrank und dient gleichzeitig als Anzeige der vorhandenen Versorgungsspannung.



### Im Servicefall:

Vor Servicearbeiten an den elektrischen Komponenten ist der Netzstecker zu ziehen.

## Die Bedienungsanweisungen

• Die Benutzer können den Drehschalter mit Frequenzband zur Temperaturreg drehen. Der Temperaturwert des Gangs, der von einem Ende des Drehschalters mit Frequenzband angezeigt wird ist die Temperatur des Kompressors bei der Einstellung der Maschine. Der angezeigte Temperaturwert des Gangs plus der Temperaturdifferenzwert ist die Betriebstemperatur des Kompressors. Wenn der Drehschalter der Gänge auf der „AUS“ Position steht, gelangt der Temperaturregler in den Ausschaltzustand, der Kompressor wird zum Stillstand kommen.

## Die Fehlercodes

1. Bei der Fehlerfunktion des Sensors wird "EE" angezeigt.
2. Bei der Fehlerfunktion des Drehschalters mit Frequenzband für Temperaturregelung wird "-" angezeigt.
3. Wenn der gemessene Temperatur die obere Grenze des Bereichs überschritten hat, wird "HH" angezeigt.
4. Wenn der gemessene Temperatur die untere Grenze des Bereichs überschritten hat, wird "LL" angezeigt.

## Stromausfall

Nach einen Stromausfall geht der Steuerung immer zur gesetzten Temperatur des Benutzers zurück.

Start mit Temperatur über Alarmtemperatur: Der Kompressor startet sofort. Das Display

zeigt die Alarmtemperatur an, bis  aktiviert wird. Dann wird die Aktuelle Schranktemperatur angezeigt.

Start mit Temperatur unter Alarmtemperatur: Der Kompressor startet nach 10 Minuten. Das Display zeigt die Aktuelle Temperatur an, bis die eingestellte Temperatur erreicht ist.

## Abtauen

HR200/HR400/HR600/HR200G/HR400G/HR600G:

Der normale Abtauvorgang findet automatisch bei gestopptem Kompressor statt.

Das Tauwasser wird in einer Schale unter dem Verdampfer aufgefangen und fließt durch ein Rohr in die Verdampfungsschale auf dem Kompressor.

HF200/HF400/HF600:

Reif sollte entfernt werden, wenn die Schicht ca. ½ cm stark ist. Zweimal jährlich sollte der Gefrierschrank vollständig abgetaut werden.

**Vorgehensweise:**

Netzstecker ziehen und eine Schüssel mit heißem Wasser in das Gefriergerät stellen. Tür schließen und ½ Stunde warten. Der verbleibende Reif kann nun mit einem heißen Tuch abgewischt werden.



Niemals scharfe oder spitze Gegenstände verwenden, da diese den Gefrierschrank beschädigen können.

## Innenbeleuchtung

Nur HR200G/HR400G/HR600G .  
Ein- und Ausschalten am Schalter.

**Auswechseln von Leuchstoffröhre und Starter**

Streuscheibe durch leichtes Abkippen der Lampengehäuserückwand herausnehmen.

## Reinigung



**Bitte beachten: Vor Reinigungsarbeiten, den Netzstecker ziehen.**

Der Schrank ist regelmäßig zu reinigen, und zwar mit warmem Wasser oder einer milden Seifenlösung. Kein Scheuermittel o.ä. verwenden - und für Kunststoffteile kein kochendes Wasser (höchstzulässige Temperatur 85°C).

Reinigen Sie bitte auch die Gummidichtung der Tür.

# FRANCAIS

## Installation et encastrement



Placer l'armoire dans un endroit sec et suffisamment ventilé. Pour assurer un fonctionnement efficace, éviter la lumière directe du soleil ou la proximité d'une source de chaleur.

Attention! La plage de fonctionnement optimal de l'armoire se situe à une température ambiante qui va de +16°C à +35°C.

Le réfrigérateur peut se placer contre un mur ou s'encaster sous un plan de travail.

Si l'appareil est installé dans un environnement comportant un taux d'humidité de l'air très élevé, il faut voir si l'acquisition d'un équipement supplémentaire pour l'évaporation de l'eau du bac d'évaporation situé au-dessus du compresseur est nécessaire.  
Livrabable en option.

Armoire en version inoxydable: Eviter l'installation en milieu très chargé en chlore/acide (piscine ou milieu de ce genre) à cause d'un danger de corrosion.

### Important

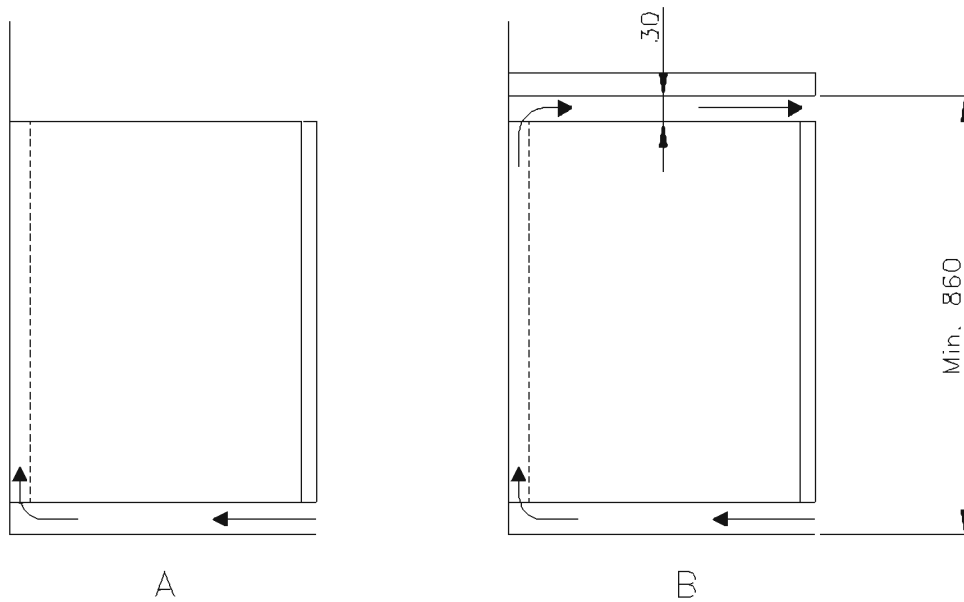
Il est important que la ventilation du réfrigérateur soit efficace, en d'autres termes, que l'air puisse circuler librement aussi bien au-dessous du meuble que derrière et au-dessus. L'espace nécessaire sous le meuble est assuré par les rails de support ou par le socle. Des butées veillent à garantir la distance au mur.

Les schémas indiquent les espaces à respecter.

Schéma A: Visualisation d'un réfrigérateur isolé et placé contre un mur.

Schéma B: Visualisation d'un réfrigérateur encastré sous un plan de travail.  
Attention à l'espace d'aération entre la réfrigérateur et le plan de travail : cette dimension doit être respectée pour assurer la circulation de l'air. Au cas où l'encastrement sous plan de travail ne permettrait pas de respecter cet espace, il faudrait assurer la circulation de l'air par l'aménagement d'un conduit dans la plaque du plan de travail.

**Fig 1:**

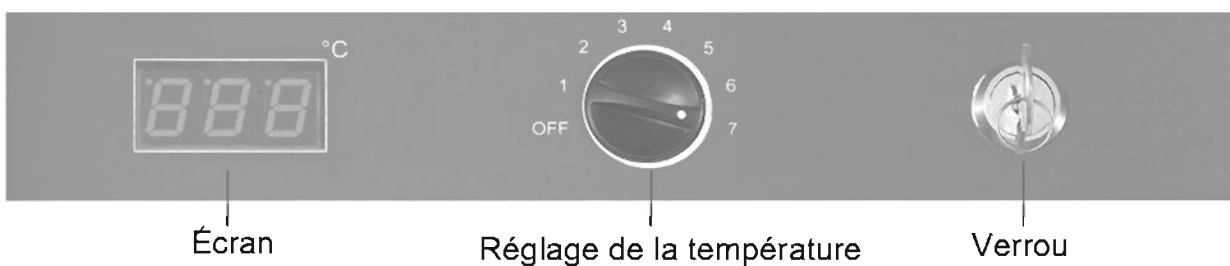


## Branchement

L'armoire est conçu pour alimentation en courant alternatif. Les valeurs de raccordement concernant la tension (V) et la fréquence (Hz) sont indiquées sur la plaque signalétique à l'intérieur de l'armoire.

En présence de critères particuliers (prise de terre par exemple), il est conseillé de s'adresser à son revendeur ou à son électricien avant de raccorder son nouvel appareil.

## Mise en marche



Brancher l'appareil au niveau de la prise.

Les chiffres qui s'affichent alors sur l'écran indiquent la température régnant dans le cabinet. Ils assurent en même temps qu'il y a du courant dans l'appareil.



**En cas d'opération de maintenance:**

sur les parties électriques, couper le courant au niveau de la prise.

## Spécification d'opération

- Le Client peut régler la température à l'aide d'un commutateur rotatif de gammes, lorsque l'extrémité du commutateur rotatif de gammes indique la valeur de température d'une gamme telle que la température d'arrêt du compresseur, lors d'indiquer la valeur de température d'une gamme + la valeur de température de différence de retour soit la température de démarrage du compresseur.
- Lorsque le bouton-volant tourne à la gamme "OFF", le contrôleur de température entre dans l'état d'arrêt, le compresseur ne fonctionne pas.

## Code de défaillance

1. Lorsque le capteur tombe en panne, il affiche "EE" ;
2. Lorsque le commutateur des gammes du réglage de température, il affiche "-";
3. Lorsque la température de mesure réelle dépasser la limite supérieure de l'échelle de mesure, il affiche "HH" ;
4. Lorsque la température de mesure réelle dépasser la limite inférieure de l'échelle de mesure, il affiche "LL".

## Panne de courant

Après une panne de courant, la commande retournera toujours à la température telle qu'elle a été réglée.

En cas de mise en marche avec une température au-dessus du seuil de l'alarme: Le compresseur démarre immédiatement. L'écran affiche la température d'alarme jusqu'à ce

qu'on appuie sur  , ensuite la température du moment s'affiche.

En cas de mise en marche avec une température au-dessous du seuil de l'alarme: Le compresseur démarre au bout de 10 minutes. L'écran affiche la température du moment jusqu'à ce que la température telle qu'elle a été réglée soit atteinte.

## Dégivrage

HR200/HR400/HR600/HR200G/HR400G/HR600G :

Le dégivrage normal se fait automatiquement lorsque le compresseur est au repos.

## HF200/HF400/HF600 :

Le givre doit être éliminé lorsqu'il atteint une épaisseur d'1/2 cm environ. Ne jamais utiliser d'objets tranchants ou pointus qui pourraient endommager l'intérieur de l'appareil. Procéder à un dégivrage complet 2 fois par an environ.

### **Procéder comme suit:**

Couper le courant au niveau de la prise murale. Placer une bassine d'eau chaude dans le congélateur. Fermer la porte et attendre ½ heure. Pour accélérer le dégivrage, on peut éventuellement souffler l'air chaud d'un sèche-cheveux à l'intérieur. Le givre restant peut alors facilement être essuyé à l'aide d'un chiffon chaud.



Ne jamais utiliser d'objets tranchants ou pointus susceptibles d'endommager le congélateur.

## **Eclairage**

(Seulement pour les modèles équipés).

L'éclairage s'allume et s'éteint par l'intercepteur sur le tableau.

### **Changement des tubes lumineux/des contacteurs de tubes**

Débrancher l'armoire.

## **Nettoyage**



**Avant le nettoyage, couper le courant au niveau de la prise.**

L'armoire ne nécessite qu'un nettoyage régulier avec une solution légèrement savonneuse. Ne pas employer de détergents susceptibles de rayer. Les éléments de plastique ne supportent pas l'eau bouillante (temp. max.: +85°C).

A l'occasion du nettoyage de l'armoire, essuyer, également le joint de caoutchouc pour éliminer d'éventuelles matières collantes pouvant endommager le joint.

Le soufflage sur le ventilateur du condensateur sur le compresseur doit être libre de feuilles, papiers ou autres pour assurer à l'appareil un fonctionnement normal.



# NEDERLANDS

## Opstellen en inbouwen



De kast moet in een droge ruimte met voldoende ventilatie geplaatst worden. De kast functioneert optimaal bij omgevingstemperatuur tussen +16°C en +35°C.

Voor een correcte werking mag het apparaat niet in direct zonlicht of in de buurt van warmtebronnen worden geplaatst.

Bij het plaatsen van de kast in een omgeving met een zeer hoge luchtvochtigheid moet men eraan denken dat het nodig kan zijn om extra apparatuur aan te schaffen voor het verdampen van het water in de verdampingsbak bovenop de compressor. Is optioneel verkrijgbaar.

Kasten in roestvrije uitvoering: Zet de kasten niet in een sterk chloor- of zuurhoudende omgeving (zwemballen e.d.) op vanwege corrosiegevaar.

De kast kan vrij tegen de wand geplaatst of onder het aanrecht worden ingebouwd.

### Het is belangrijk

dat de lucht vrij onder, achter en boven de kast kan circuleren. De poten onder de kast en de afstandhouders achter de kast garanderen de benodigde luchtcirculatie.

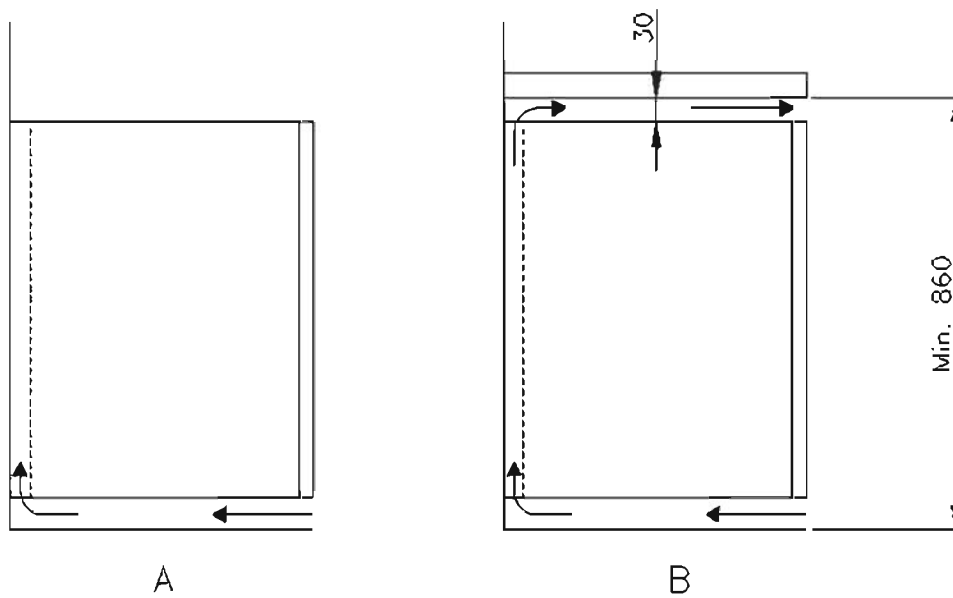
De tekeningen laten zien hoe groot de minimumafstand moet zijn.

A Vrijstaande koelkast tegen de wand.

B Ingebouwde koelkast (HR200/HF200) onder het aanrecht. Let erop dat de noodzakelijke tussenruimte voor de luchtcirculatie aanwezig is tussen de koelkast en het aanrecht. Deze afstand moet in acht genomen worden vanwege de noodzakelijke luchtcirculatie.

Indien er te weinig ruimte tussen de ingebouwde koelkast en het aanrecht is, kunt u een ventilatiekanaal in het aanrecht maken om voor de noodzakelijke luchtcirculatie te zorgen.

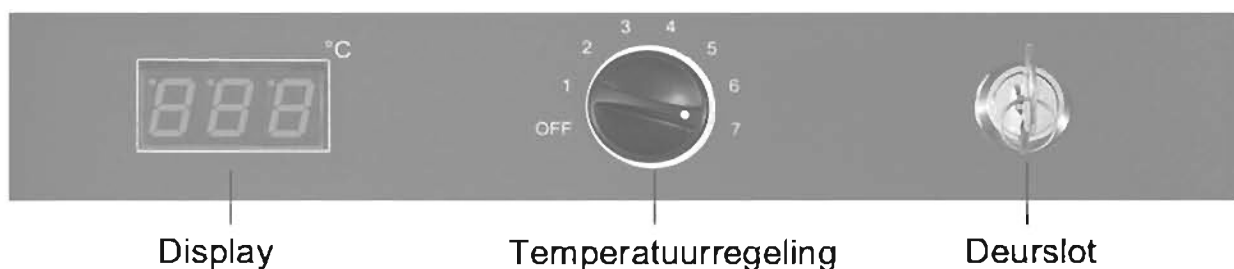
**Fig. 1:**



## Elektrische aansluitwaarde

De kast moet op wisselstroom aangesloten worden. Op het typeplaatje in de kast staan de aansluitingswaarden voor spanning (V) en frequentie (Hz) aangegeven. De kast moet op een stopcontact met randaarde aangesloten worden. Het stopcontact moet gemakkelijk bereikbaar zijn.

## Inbedrijfstelling



Steek de stekker in het stopcontact.

Het display geeft de actuele temperatuur in de kast aan. Dit is tevens de garantie dat de stroom is aangesloten.



### **Bij service:**

Als er service op de elektrische delen wordt uitgevoerd, moet de stekker uit het stopcontact gehaald worden.

## Aan de slag

- De gebruiker kan de temperatuur wijzigen door de instelknop naar links of rechts te draaien.

Het getal dat op de ring is aangegeven geeft het stoppunt van de compressor weer.

Controleer of dit de gewenste temperatuur is en stel indien nodig bij.

- Wanneer de knop op de "OFF" positie is, wordt de thermostaat afgezet en de compressor stopt.


## Code bij storingen

1. Bij storing aan de sensor geeft het display "EE" weer.
2. Bij storing aan de thermostaat geeft het display "-" weer.
3. De werkelijke temperatuur ligt boven de bovengrens; het display geeft "HH" weer.
4. De werkelijke temperatuur ligt onder de ondergrens; het display geeft "LL" weer.

## Stroomstoring

Bij stroomstoringen zal de regeling altijd teruggaan naar de ingestelde temperatuur.

Bij het opstarten met een temperatuur die boven de alarmwaarde ligt: De compressor start

meteen. Op het display verschijnt de alarmtemperatuur totdat er op  gedrukt wordt waarna de actuele temperatuur verschijnt.

Bij het opstarten met een temperatuur die onder de alarmwaarde ligt: De compressor start na 10 minuten. Het display toont de actuele temperatuur totdat de ingestelde temperatuur bereikt wordt.

## Ontdooien

HR200/HR400/HR600/HR200G/HR400G/HR600G:

Het normale ontdooien gebeurt automatisch als de compressor stil staat.

## HF200/HF400/HF600:

Rijp/ijs moet worden verwijderd als de laag ca. ½ cm dik is. Nooit scherpe of puntige voorwerpen gebruiken omdat ze de vriezer kunnen beschadigen. De vriezer moet minstens twee keer per jaar helemaal ontdooid worden.

### **Handelwijze:**

Verbreek de stroomtoevoer bij het stopcontact en zet een teiltje met water in de kast. Sluit de deur en wacht ½ uur. U kunt het ontdooien versnellen door warme lucht van bijv. een haardroger in de vrieskast te blazen.

De overgebleven rijp kan nu gemakkelijk met een warme doek verwijderd worden.



Gebruik hierbij nooit scherpe of puntige voorwerpen, aangezien deze de vriezer kunnen beschadigen.

## **Verlichting**

(Alleen de modellen met verlichting.)

Het licht kan aan- en uitgezet worden met de schakelaar (3) op het bedieningspaneel.

### **Vervangen van de T.L. en de starter voor de T.L. buis**

Schakel de stroom naar de kast uit.

## **Reinigen**



**Haal de stekker uit het contact voordat u de kast gaat reinigen.**

Het enige vereiste is dat de kast regelmatig wordt gereinigd. Dit gebeurt het beste met een sopje.

Gebruik geen schuurmiddelen. De kunststof delen van de kast kunnen niet tegen kokend water (max. temp. +85°C).

Wanneer de kast wordt schoongemaakt, dient u ook het dichtingsrubber aan de deur schoon te maken om ervoor te zorgen dat eventuele kleverige stoffen die de strip kunnen beschadigen, worden verwijderd.

De toegang tot de condenser ventilator boven de compressor moet altijd worden vrijgehouden zodat de warme lucht kan worden afgevoerd. De condenser aan de achterzijde dient regelmatig schoongemaakt te worden. Dit kan het best gedaan worden m.b.v. een stofzuiger en een borstel.

Afsluiting.

Gebruik de kast zoals normaal gebruik dit vereist. Bij twijfel of vragen neem contact op met uw installateur.

Wij houden ons het recht voor van wijzigingen.

## DANSK

### Opstilling og indbygning



Skabet må af sikkerheds -og brugsmæssige grunde ikke opstilles udendørs. Skabet bør anbringes i et tørt og tilstrækkeligt ventileret rum. For at sikre en effektiv drift, må anbringelsen i direkte sollys eller nær varme flader undgås. Bemærk, at køleskabets optimale driftsområde er ved en omgivende temperatur, der går fra + 16°C til +35°C.

Ved opstilling af skabet i omgivelser med meget høj luftfugtighed, bør man være opmærksom på, at det kan blive nødvendigt til at anskaffe ekstra udstyr til fordampning af vandet i fordampningsbakken oven på kompressoren. Kan købes som ekstra tilbehør.

Skabe i rustfri udførelse: Undgå opstilling i stærkt klor/syreholdige omgivelser (svømmehaller o.lign.) på grund af fare for korrosion.

Skabet kan opstilles fritstående mod en væg - eller indbygges en under bord. Underlaget skal være plant og skabet må ikke opstilles på rammer eller lignende.

#### **Det er vigtigt**

At skabet får tilstrækkelig ventilation, og at der er uhindret luftcirkulation under, over og bag skabet og afstandsstykkerne på skabets bagside sikrer det nødvendige luftmelletrum.

Tegningerne på næste side viser, hvor store luftmelletrum der kræves.

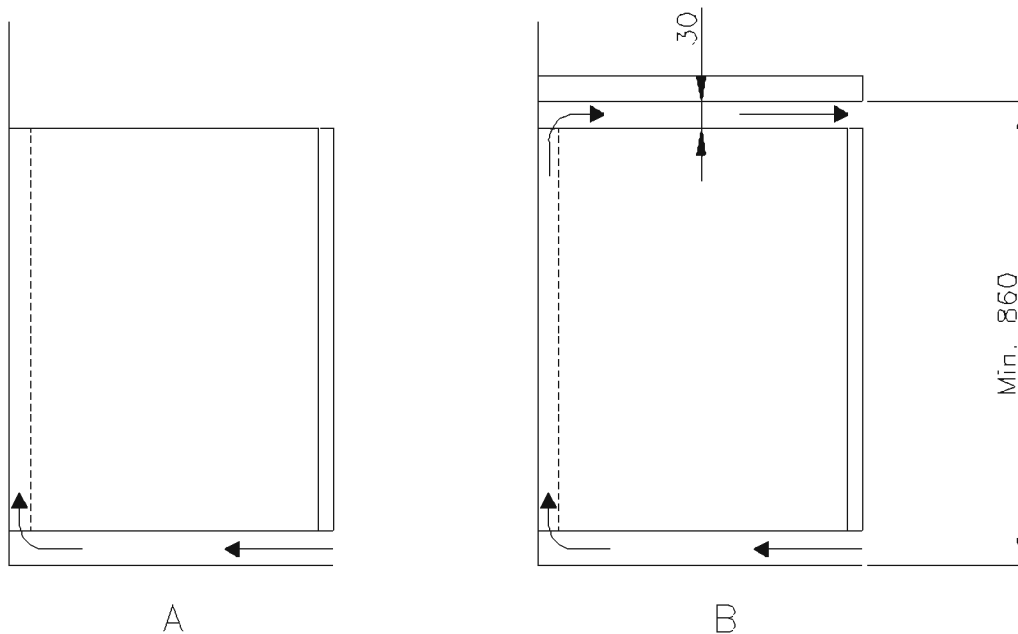
A viser køleskab fritstående mod væg.

B viser køleskab bygget ind under bordplade (HR200/HR200G/HF200) -

Vær opmærksom på luftmelletrummet mellem køleskabet og bordpladen.

Dette mål skal overholdes for at sikre luftcirkulationen.

Indbygges køleskabet under en bordplade, hvor dette mål ikke kan overholdes, kan luftcirkulationen sikres ved at lave aftrækskanal i bordpladen.



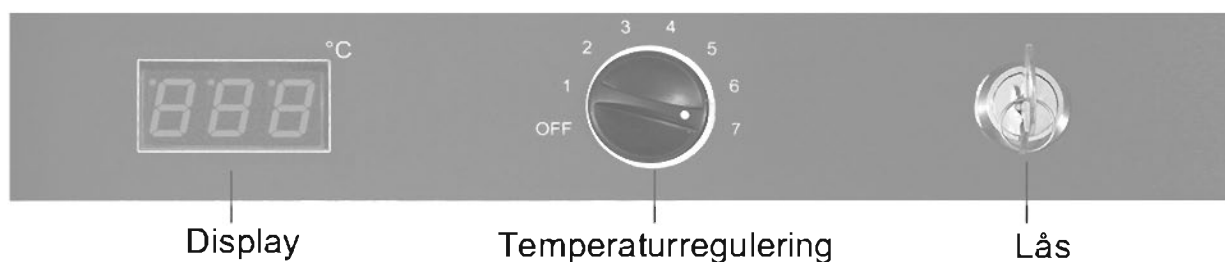
## Eltilslutning

Skabet er beregnet for tilslutning til vekselstrøm. Tilslutningsværdierne for spænding (V) og frekvens (Hz) er vist på typeskiltet inde i skabet.

Tilslutningen skal ske ved en stikkontakt, som bør være let tilgængelig.

Dette køleskab skal ekstrabeskyttes ifølge stærkstrømsreglementet. Dette gælder også, selv om der er tale om udskiftning af et eksisterende køleskab, der ikke har været ekstrabeskyttet. Formålet med ekstrabeskyttelsen er at beskytte brugere mod farlige elektriske stød i tilfælde af fejl.

## Igang sætning



Skabet tilsluttes stikkontakten.

Displayet viser den aktuelle temperatur i skabet, og er samtidig en sikkerhed for, at der er strøm til skabet.



### Ved service:

Hvis der foretages service på de elektriske dele, **skal** der afbrydes på stikkontakten.

## Brugsanvisning


Bruger kan regulere temperatur ved hjælp af roterende kontakt. En ende af kontakten med et punkt er et temperatur's niveau, som vil stoppe kompressoren. Niveaueet af stop temperaturen plus retur-forskelligelse temperaturen er start temperaturen af kompressoren. Temperatur kontrolløren vil slukkes hvis kontakten reguleres til "OFF" stillingen. Kompressoren skal stoppe.

## Fejl kode

- 1.Sensor fejl,system viser "EE".
- 2.Temp.regulering kontakt fejl, system viser"-"
- 3.Den faktiske temp. overstiger Maks. grænse, system viser "HH"
- 4.Den faktiske temp. overstiger Min. grænse, system viser "LL"

## Strømsvigt

Efter strømsvigt vil styringen altid vende tilbage til den indstillede temperatur.

Ved opstart med temperatur over alarmværdi: Kompressoren starter omgående. Displayet viser alarmtemperaturen, indtil der trykkes på  hvorefter den aktuelle temperatur vises.

Ved opstart med temperatur under alarmværdi: Kompressoren starter efter 10 minutter. Displayet viser den aktuelle temperatur indtil den indstillede temperatur nås.

## Afrimning

HR200/HR400/HR600/HR200G/HR400G/HR600G:

Den normale afrimning foregår automatisk, når kompressoren står stille.

HF200/HF400/HF600:

Rimlag bør fjernes, når det er ca. ½ cm tykt.. Total afrimning bør foretages ca. 2 gange årligt.

### Fremgangsmåde:

Afbryd strømmen ved stikkontakten og stil en balje varm vand ind i skabet. Luk døren og vent ½ time. Fremskynd evt. afrimningen ved at blæse varm luft fra en hårtørrer ind i fryseskabet. Den resterende rim kan nu let tørres af med en varm klud.



Brug aldrig skarpe eller spidse genstande, der kan beskadige fryseren.

## Belysning

**Gælder kun modeller med lys (KG 200/400).**

Lyset kan tændes og slukkes på kontakten på lyspanelet.

Udskiftning af lysstofrør/starter til lysstofrør:

Afbryd strømmen til skabet.

Tryk på den nederste kant af lyspanelets bagside og fjern herefter lysskærmen.

## Rengøring



**Før rengøring skal skabet afbrydes på stikkontakten.**

Skabet kræver kun regelmæssig rengøring. Dette gøres bedst med en mild sæbeopløsning. Anvend ikke rensedmidler der kan ridse. Skabets plastikdele tåler ikke kogende vand (max. temp. +85°C).

Tætningslisten ved døren bør rengøres jævnligt for at sikre lang holdbarhed.

Udblæsningen på kondensatorventilatoren over kompressoren skal holdes fri for blade, papir m.m. for at sikre normal drift af køleskabet.

Trådkondensatoren bag på skabet rengøres ligeledes jævnligt. Dette gøres bedst med en støvsuger og en børste.



# SVENSKA

## Uppställning och inbyggnad



Skåpet, bör av säkerhets- och användningsmässiga skäl inte placeras utomhus. Skåpet bör ställas i ett torrt och tillräckligt ventilerat rum. För att säkra effektiv drift bör placering i direkt solljus eller nära värmekällor undvikas. Lagg märke till att skåpets optimala driftsområde är vid en omgivande temperatur som går från +16°C till +35°C.

Vid uppställning av enheten i omgivningar med mycket hög luftfuktighet ska man vara uppmärksam på att det kan vara nödvändigt att införskaffa extra utrustning för förångning av vattnet i förångningskaret över kompressorn. Kan köpas som extra tillbehör.

Enhet i rostfritt utförande: Undvik uppställning i starkt klor/syrainhaltiga omgivningar (simhallar och likn.)

Skåpet kan uppställas fristående mot vägg eller byggas in under bord. Underlaget skall vara plant.

### Det är viktigt

Att skåpet får tillräcklig ventilation, och att där är fri luftcirkulation under, över och bakom skåpet. Avståndsdistanterna på skåpet baksida säkrar det nödvändiga luftmellanrummet.

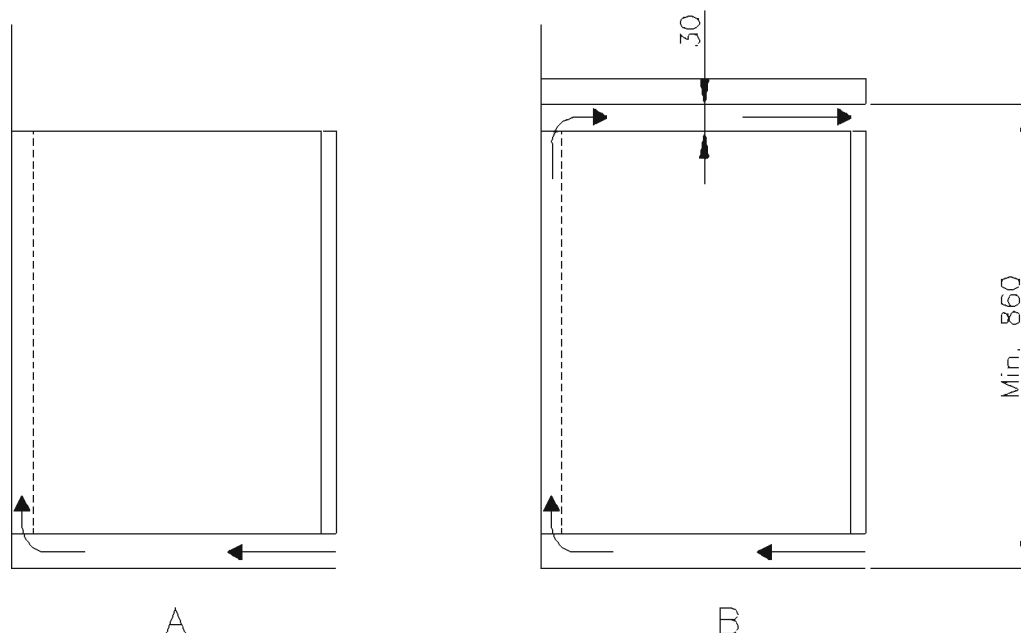
Skisserna visar hur stora luftmellanrum det krävs.

A visar kylskåpet fristående mot vägg.

B visar kylskåpet inbyggt under bord.

Var uppmärksam på luftmellanrummet mellan kylskåp och bord. Detta mått måste följas för att säkra luftcirkulationen. Inbyggs skåpet under ett bord, där detta mått inte kan säkras, kan man göra en luftkanal i bordet.

**Fig. 1:**



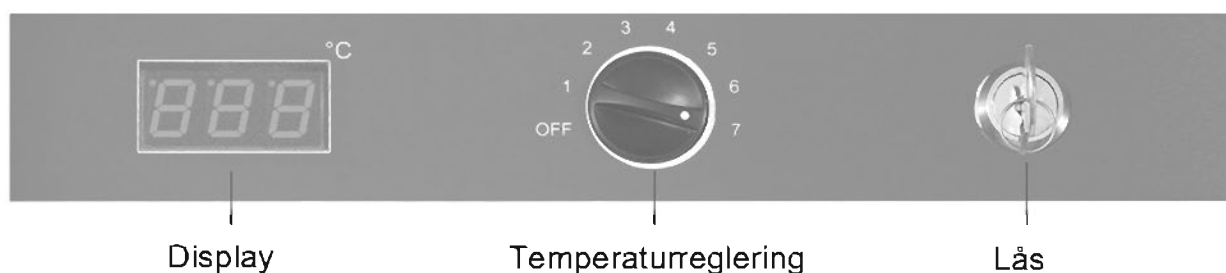
## El-anlutning

Skåpet skall anslutas till växelström. Anslutningsvärdena för spänning (V) och frekvens (Hz) finns angivna på typnummerskylten i skåpet.

Anslutning skall ske med en stickkontakt lätt tillgänglig.

**Detta kylskåp måste anslutas till ett jordat strömuttag.**

## Igångsättning



Display

Temperaturreglering

Lås

Skåpet ansluts med stickkontakten.

Siffrorna som visas på displayen anger den aktuella temperaturen i skåpet och är samtidigt en säkerställning att skåpet är anslutet.



### Vid service:

Om service utförs på de elektriska delarna skall frångkoppling göras vid stickkontakten.

## Instrucción


- Usuarios puede ajustar la temperatura por girar el interruptor escalonado, el valor del interruptor escalonado, con puntos apuntado es la temperatura del compresor parado, el valor de temperatura apuntado+ el valor de temperatura de diferencia es la temperatura del compresor iniciado.
- Cuando gira el interruptor apuntado al " OFF " ,el controlador de temperatura fue apagado, el compresor parará.

## Código de error

1. Feacaso del Sensor se muestra " EE "
2. Feacaso del Interruptor de ajuste de temperatura se muestra " - "
3. Cuando la temperatura medido superó el límite superior se muestra " HH "
4. Cuando la temperatura medido superó el límite inferior se muestra " LL "

## Strömavbrott

Efter strömsavbrott återgår styrningen alltid till den inställda temperaturen.

Vid start med temperaturer över larmvärde: Kompressorn startar omgående. Displayen visar larmtemperaturen tills man trycker på  varefter den aktuella temperaturen visas.

Vid start med temperatur under larmvärde: Kompressorn startar efter 10 minuter. Displayen visar den aktuella temperaturen tills den inställda temperaturen uppnås.

## Avfrostning

HR200/HR400/HR600/HR200G/HR400G/HR600G:

Den normala avfrostningen sker automatiskt när kompressorn inte är igång.

HF200/HF400/HF600:

Rimfrost skall avlägsnas när den är ca. ½ cm tjock. Använd aldrig skarpa eller spetsiga föremål som kan skada frysen. Komplet avfrostning bör genomföras 2 gånger per år.

### Tillvägagångssätt:

Bryt strömtillförseln med väggkontakten och ställ in en balja varmt vatten i frysen. Stäng dörren och vänta ca ½ timme. Den resterande frosten kan nu lätt torkas av med en varm trasa.



Använd aldrig spetsiga eller skarpa föremål som kan skada frysen.

## Belysning

(Gäller endast modeller med belysning)

Ljuset kan tändas och släckas med kontakten på kontrollpanelen.

### Vid byte av lysrör och glimtändare

Bryt strömmen till skåpet.

## Rengöring



**Före rengöring skall skåpet göras strömlöst genom att ta ur stickkontakten ur vägguttaget.**

Skåpet kräver en regelbunden rengöring. Detta görs bäst med en svag såplösning. Använd ej rengöringsmedel då detta kan rispa ytorna i skåpet. Skåpets plastdetaljer tål varmt vatten upp till +85°C. Dörrlisten bör rengöras ofta för att förlänga dess livslängd.

Kompressorutrymmet på skåpets baksida skall hållas rent från damm och smuts, vilket görs lättast med en dammsugare.

Ventilationsgallret till kondensorfläkten som sitter under kompressorutrymmet skall också hållas rent från blad, papper etc. för att säkra normal drift.