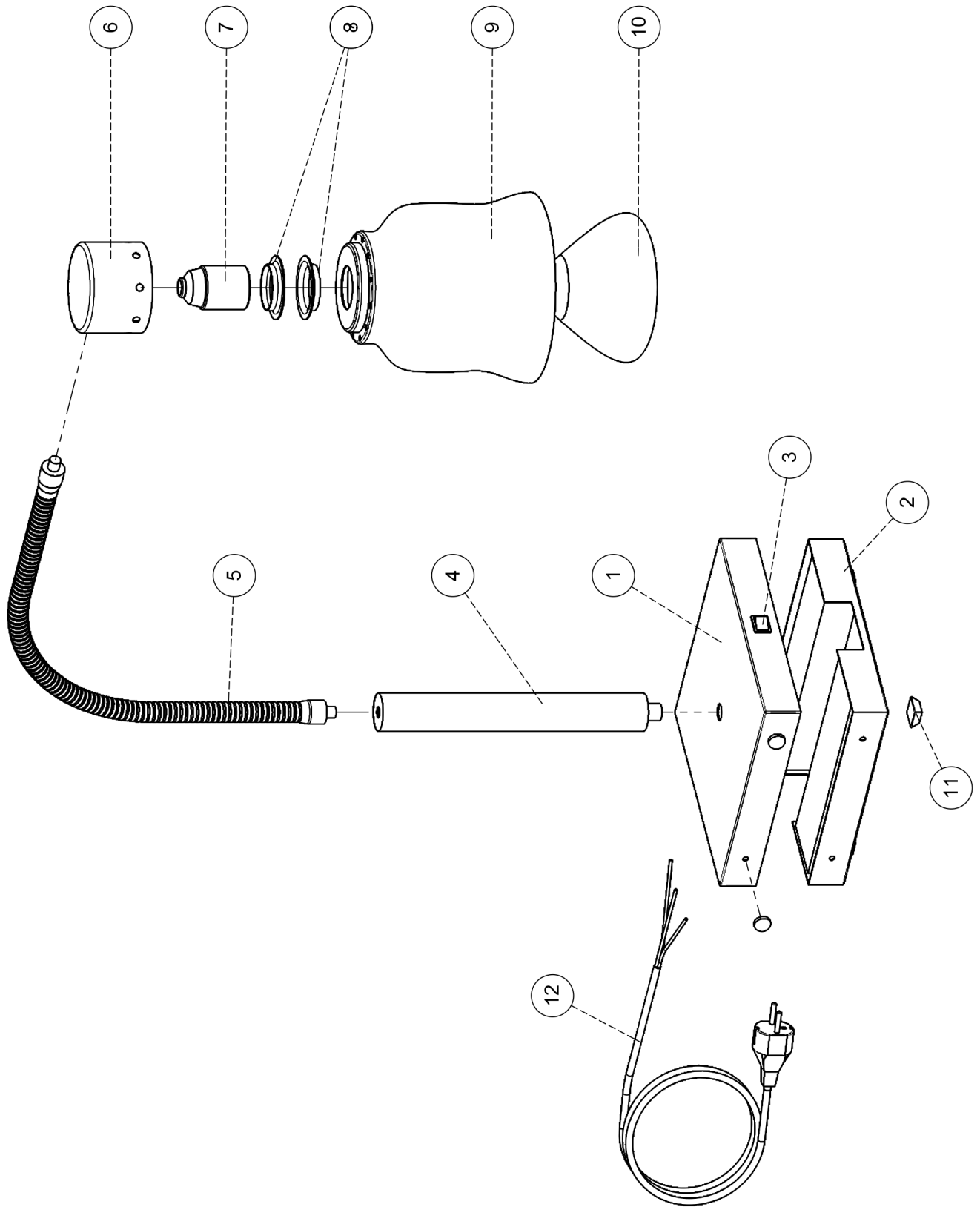


# WARMHALTELAMPE MODELL PLC 250 Art-Nr.: 172-3082



**WARMHALTELAMPE**  
**MODELL PLC 250** Art-Nr.: 172-3082



Nr. / No.	Bezeichnung	Name
1	Basisdeckel	Basic lid
2	Basis	Base
3	Schalter	Switch
4	Beweglicher Lampenschaft (Schwanenhals)	Movable lamp shaft
5	Schaft	shaft
6	Glockenkappe	Bell cap
7	Lampenfassung	Lampholder
8	Ring für Lampenfassung	Ring for lamp holder
9	Verchromte Lampenglocke	Chromed lamp bell
10	Glühbirne	Bulb
11	Gummifuß	Rubber foot
12	Stromkabel	power cable