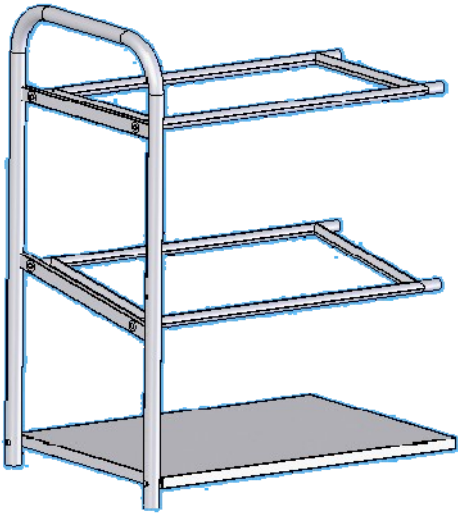


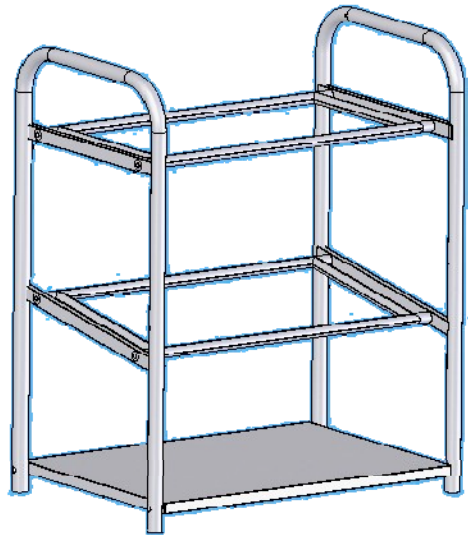
Assembling Diagram for Cutlery Trolley

Scope of delivery

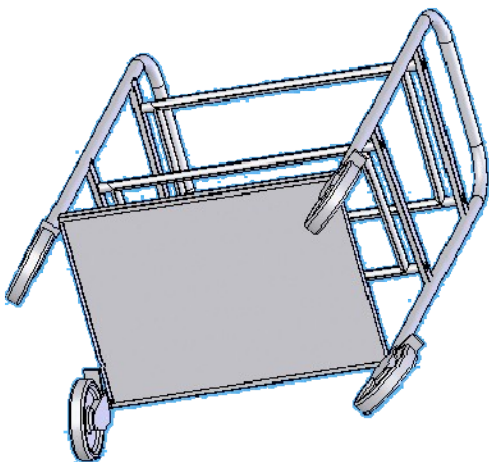
NO.	NAME	QTY	REMARK	NO.	NAME	QTY	REMARK
1	U-shape frame	2	φ25	6	Plastic cutlery box	2	gray
2	Cutlery box holder	2		7	Screw	8	M8*25
3	Bottom plate	1		8	Screw	4	M8*50
4	Caster	2	with brake	9	Allen key	1	φ5
5	Caster	2					



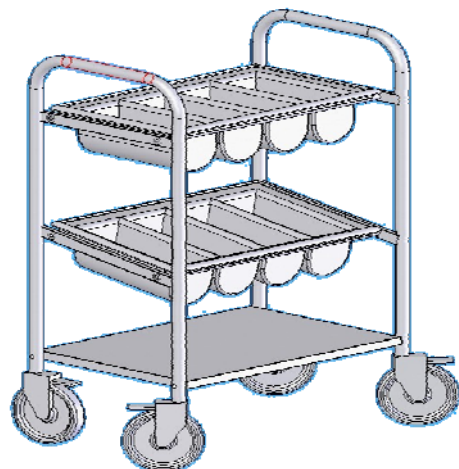
1. Fix the bottom plate, cutlery box holder and U-shape frame with screws.



2. Tighten up the bottom plate, cutlery box holder and U-shape frame from top to bottom.



3. Lay the cutlery trolley horizontally and then fix the casters.



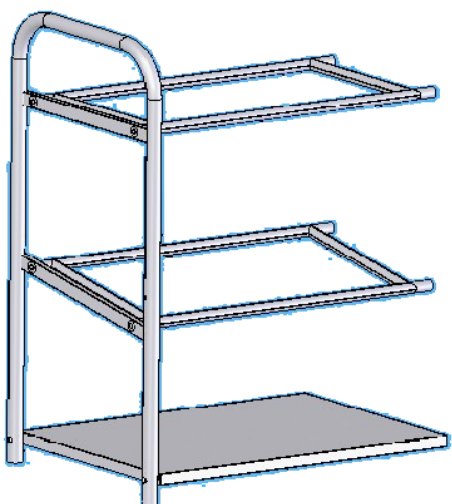
4. Put the plastic cutlery box into box holder.

Montageanleitung für Besteckwagen INES

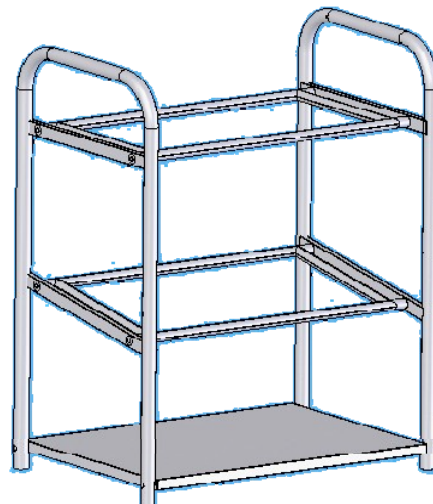
Lieferumfang

NR.	Beschreibung	Mge	Notiz
1	U-formige Rahme	2	φ25
2	Besteckkasten Halterung	2	
3	Bodenplatte	1	
4	Rolle	2	Mit Bremse
5	Rolle	2	

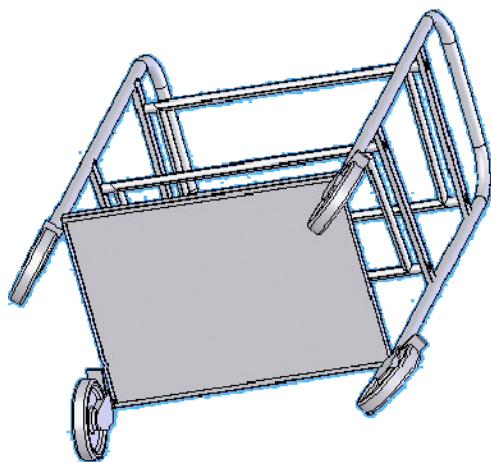
NR.	Beschreibung	QTY	Notiz
6	Besteckkasten	2	grau
7	Schraube	8	M8*25
8	Schraube	4	M8*50
9	Inbus-schlüssel	1	φ5



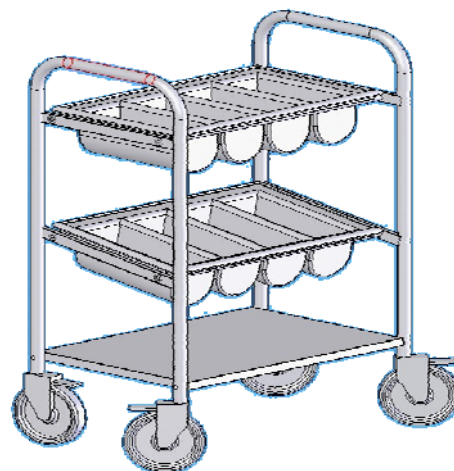
1. Befestigen Sie die Bodenplatte, die Besteckkastenhalterung und den U-förmigen Rahmen mit Schrauben.



2. Ziehen Sie die Bodenplatte, die Besteckkastenhalterung und den U-förmigen Rahmen von oben nach unten fest.



3. Legen Sie den Besteckwagen waagrecht und befestigen Sie die Rollen



4. Legen Sie den Besteckkasten in die Besteckkastenhalterung