



# saro

## Gastro-Products

### **Betriebsanleitung für Tiefkühlschrank mit Glastür**

**2-türig, Modell D 800**

Art-Nr.: 453-1009

### ***Operating instructions for freezers with glass door***

**2 doors, model D800**

Order No.: 453-1009



English Translation of

Deutsch - Original

## INHALT / CONTENT

Einleitung / Introduction.....	3
Lieferumfang / Scope of delivery .....	3
Normen und Richtlinien / Standards and directives .....	3
Technischer Übersicht / Technical overview.....	4
Symbolerklärung / Explanation of symbols .....	5
Allgemeine Hinweise / General information .....	5
Sicherheitshinweise / Safety information.....	6
Auspacken / Unpack .....	9
Aufbau / Superstructure .....	9
Anschluss / Connection.....	10
Betrieb / Operation.....	10
Temperatur Einstellung / Setting the temperature.....	11
Reinigung / Cleaning .....	11
Kühlschrank abtauen (Tauwasser Auffangschale) / Defrost (condensation water drip tray).....	11
Tipps und Hinweise / Tips and information.....	12
Schaltplan / Circuit diagram.....	12
Explosionszeichnung / Exploded view .....	13
Im Falle von Funktionsstörungen / In case of malfunctions.....	14
Entsorgung / Disposal .....	15

## EINLEITUNG

Sehr geehrter Kunde,

wir gratulieren Ihnen zu Ihrem neuen SARO Tiefkühlschrank.

Unser Tiefkühlschrank wurde für die gewerbliche Nutzung entwickelt und verfügt daher über alle Eigenschaften, die Sie von einem professionellen Tiefkühlschrank erwarten.

Das Stahlgehäuse des Kühlschranks ist einbrennlackiert und somit unempfindlich gegen die tägliche Beanspruchung. Der Tiefkühlschrank verfügt über 10 höhenverstellbare Roste.

Durch die Rollen an der Unterseite des Tiefkühlschranks, lässt sich dieser leicht versetzen. Der Tiefkühlschrank hat abschließbare Türen.

Bitte lesen Sie diese Gebrauchsanleitung, vor der Inbetriebnahme des Tiefkühlschranks, aufmerksam durch.

Wir wünschen Ihnen viel Freude an Ihrem neuen SARO Tiefkühlschrank mit Umluftventilator!

## LIEFERUMFANG

- 1 Professioneller Tiefkühlschrank
- 10 x Einlegeroste
- 1 Betriebsanleitung

## NORMEN UND RICHTLINIEN

Das Gerät entspricht den aktuellen Normen und Richtlinien der EU.

Bei Bedarf lassen wir Ihnen die entsprechende Konformitätserklärung zukommen.

***Achtung!!! Dieser Tiefkühlschrank wurde für den gewerblichen Einsatz entwickelt und gebaut***

## INTRODUCTION

Dear customer,

congratulations on your new SARO freezer.

Our freezer is designed for commercial use and therefore have all the features you would expect from a professional freezer.

The steel housing of the freezer is stove-enamelled and therefore insensitive to daily wear and tear. The freezer has 10 height-adjustable shelves.

The castors on the underside of the freezer make it easy to move. The freezer has lockable doors.

Please read these instructions carefully before using the freezer.

We hope you enjoy your new SARO freezer with recirculation fan!

## SCOPE OF SUPPLY

- 1 professional freezer
- 10x shelves
- 1 operating manual


## STANDARDS AND DIRECTIVES

The device complies with the current standards and Directives of the EU.

If required, we can provide you with the appropriate declaration of conformity.

***Attention!!! This freezer was developed and built for commercial use.***

**TECHNISCHE ÜBERSICHT / TECHNICAL OVERVIEW**

MODELL / MODEL	D800
	<i>Tiefkühlschrank mit Glastür / freezer with glass door</i>
<b>Bestell Nr. / Order No.</b>	453-1009
<b>Material Gehäuse / Housing material</b>	Material: (Gehäuse) Stahl, einbrennlackiert, weiß, (Innenraum) Metall, weiß, (Glastürrahmen) Metall, weiß Material: (housing) steel, stove-enamelled, weiß, (interior) metal, weiß, (glass door frame) metal, weiß
<b>Abmessungen außen (mm) / Dimensions outside (mm)</b>	1220 x 693 x 2008
<b>Innere Abmessungen</b>	1100 x 505 x 1465
<b>Inhalt (l) / content (l)</b>	800 / 684
<b>Gewicht netto(kg) / Weight net. (kg)</b>	189
<b>Anschluss (V/Hz./kW) Connection (V /Hz./kW)</b>	220V~240V/ 50Hz – 1,1
<b>Temperaturbereich ( C° ) temperature range ( C° )</b>	-18 / -25
<b>Energieeffizienzklasse / Energy efficiency class</b>	E (Spektrum A bis G) E (Spektrum A to G) 
<b>Kühlmittel (Typ, Menge) / coolant (type, quantity)</b>	R290 / 2x110g
<b>Treibmittel, Dicke (mm) / Foaming agent, thickness(mm)</b>	Cyclopentan, 60 / Cyclopentane, 60
<b>Roste / Shelves</b>	10
<b>Räder / Castors</b>	4
<b>Thermostat Typ/ Thermostat type</b>	Digital
<b>Energieverbrauch (kWh/24h) / energy consumption (kWh/24h)</b>	19,77
<b>EAN-Code</b>	4017337 049172

Technische Änderungen vorbehalten!  
Subject to technical modifications!

## SYMBOLERKLÄRUNG / EXPLANATION OF SYMBOLS



### WARNUNG!

Dieses Symbol kennzeichnet Gefahren, die zu Verletzungen führen können. Halten Sie die angegebenen Hinweise zur Arbeitssicherheit unbedingt genau ein und verhalten Sie sich in diesen Fällen besonders vorsichtig.

### WARNING!

This symbol indicates dangers which can lead to injuries. It is imperative that you adhere strictly to the instructions on occupational safety and be particularly careful in such cases.



### WARNUNG: GEFAHR DURCH ELEKTRISCHEN STROM!

Dieses Symbol macht auf gefährliche Situationen durch elektrischen Strom aufmerksam. Bei Nichtbeachten der Sicherheitshinweise besteht Verletzungs- oder Lebensgefahr!

### WARNING: DANGER FROM ELECTRIC CURRENT!

This symbol draws attention to dangerous situations caused by electric current. Failure to observe the safety instructions may result in injury or death!



### WARNUNG: HEISSE OBERFLÄCHE - VERBRENNUNGSGEFAHR!

Dieses Symbol weist auf die heiße Oberfläche des Gerätes, während des Betriebes und danach hin. Verbrennungsgefahr bei Nichtbeachten!

### WARNING: HOT SURFACE - RISK OF BURNING!

This symbol indicates the hot surface of the unit, during operation and thereafter. Risk of burns if ignored!



### WARNUNG: FEUERGEFÄHRLICHE STOFFE - VERBRENNUNGSGEFAHR!

Dieses Symbol weist darauf hin, dass Gefahren aufgrund von feuergefährlichen Stoffen für Leben und Gesundheit von Personen bestehen. Verbrennungsgefahr bei Nichtbeachten!

### WARNING: FLAMMABLE SUBSTANCES - RISK OF BURNING!

This symbol indicates that there are dangers for life and health of persons due to flammable substances. Risk of burns if ignored!

## ALLGEMEINE HINWEISE

- Vor der ersten Inbetriebnahme lesen Sie diese Betriebsanleitung sorgfältig und beachten Sie die darin gegebenen Hinweise.
- Bewahren Sie diese Betriebsanleitung griffbereit, in der Nähe des Gerätes auf.
- Der Hersteller/Händler kann nicht verantwortlich gemacht werden für Schäden, die durch Nichtbeachtung dieser Bedienungsanleitung entstehen.
- Bei Nichtbeachtung dieser Bedienungsanleitung ist die Sicherheit des Gerätes nicht mehr gewährleistet.
- Bei der Weitergabe des Gerätes an Dritte muss diese Bedienungsanleitung mitgegeben werden.
- Dieses Gerät darf nicht von Kindern oder Personen mit eingeschränkten körperlichen, sensorischen oder geistigen Fähigkeiten bedient werden, da diese die Gefahren bei Benutzung von Elektrogeräten und/oder Kühlgeräten nicht erkennen und es zu Unfällen, Bränden, Explosionen oder Sachbeschädigungen kommen kann.
- Benutzen Sie das Gerät nicht im Freien bei Regen und nicht in feuchten Räumen
- Nach dem Auspacken des Gerätes vergewissern Sie sich, dass sich alles in einwandfreiem Zustand befindet. Sollten Sie Beschädigungen entdecken, so schließen Sie das Gerät nicht an, sondern benachrichtigen Sie Ihren Händler.
- Prüfen Sie, ob alle, im Lieferumfang angegebenen Komponenten, vorhanden sind. Sollte das nicht so sein, benachrichtigen Sie Ihren Händler.
- Bewahren Sie die Verpackung des Gerätes auf. Nur in der Original Verpackung kann das Gerät sicher transportiert werden.
- Beachten Sie, dass alle Bestandteile der Verpackung (Plastikbeutel, Karton, Styroporteile, usw.) Kinder gefährden

## GENERAL INFORMATION

- Before initial operation, read these operating instructions carefully and observe the information contained therein.
- Keep these operating instructions handy in the vicinity of the unit.
- The manufacturer/dealer cannot be held responsible for damage caused by non-observance of these operating instructions.
- The safety of the device is no longer guaranteed if these operating instructions are not observed.
- When passing on the device to third parties, these operating instructions must be provided.
- This device must not be operated by children or persons with limited physical, sensory or mental abilities, as they cannot recognize the dangers of using electrical and/or refrigeration equipment and accidents, fires, explosions, or damage to property can occur.
- Do not use the device outdoors in the rain or in damp rooms.
- After unpacking the device, make sure that everything is in perfect condition. If you discover any damage, do not connect the device, but contact your dealer.
- Check that all components specified in the scope of delivery are present. If this is not the case, contact your dealer.
- Keep the packaging of the device. The device can only be safely transported in its original packaging.
- Please note that all components of the packaging (plastic bags, cardboard, polystyrene parts, etc.) can endanger children and must therefore not be stored near them.

- können und deshalb nicht in deren Nähe gelagert werden dürfen.
- Falls eine Aufbewahrung der Verpackung nicht möglich ist, trennen Sie die verschiedenen Verpackungsmaterialien und liefern Sie diese bei der nächstgelegenen Sammelstelle zur sachgemäßen Entsorgung ab.
  - Stellen Sie das Gerät an einem trockenen und ausreichend belüfteten Ort auf.
  - Sorgen Sie für mindestens 10 cm Abstand zwischen Rückseite des Tiefkühlschranks und der Wand. Ansonsten kann die gewünschte Kühlleistung nicht mehr gewährleistet werden.
  - Das Gerät nicht in der Nähe von Wärmequellen, wie Heizung, Herd, Ofen oder offenem Feuer oder in direkter Sonneneinstrahlung aufstellen, da dann die gewünschte Kühlleistung nicht mehr gewährleistet werden kann.
  - Die Lüftungsschlitze sind immer freizuhalten und dürfen nicht abgedeckt oder zugestellt werden.
  - Bevor Sie das Gerät an das Stromnetz anschließen und in Betrieb nehmen, reinigen Sie das Gerät sorgfältig.
  - Bohren oder stechen Sie keine Löcher in Innen- oder Außenseite des Gerätes. Der Kühlkreislauf könnte beschädigt werden.
  - Aus hygienischen Gründen wird eine tägliche Reinigung empfohlen.
  - Das Gerät ist weder geeignet noch vorgesehen, für die Lagerung von Medikamenten oder leicht entzündlichen, brennbaren oder explosiven Stoffen.

- If it is not possible to store the packaging, separate the various packaging materials and deliver them to the nearest collection point for proper disposal.
- Place the unit in a dry and sufficiently ventilated place.
- Ensure a minimum distance of 10 cm between the back of the freezer and the wall. Otherwise, the desired cooling capacity can no longer be guaranteed.
- Do not place the unit near heat sources such as heating, stove, oven, or open fire or in direct sunlight, as the desired cooling capacity can then no longer be guaranteed.
- The ventilation slots must always be kept clear and must not be covered or blocked.
- Before connecting the device to the power supply and putting it into operation, clean it carefully.
- Do not drill or puncture any holes in the inside or outside of the unit. The cooling circuit could be damaged.
- For hygienic reasons, daily cleaning is recommended.
- The device is neither suitable nor intended for the storage of medicines or highly flammable, flammable or explosive substances.

## SICHERHEITSHINWEISE

- Vor der ersten Inbetriebnahme lesen Sie diese Betriebsanleitung sorgfältig und beachten Sie die darin gegebenen Hinweise.
- Falsche Bedienung und unsachgemäße Behandlung können zu Störungen am Gerät führen und zu Verletzungen des Benutzers.
- Beachten Sie die für den Einsatzbereich geltenden Unfallverhütungsvorschriften und die allgemeinen Sicherheitsbestimmungen.
- Sorgen Sie für einen sicheren Stand auf einem trockenen, dem Gewicht des Gerätes entsprechend ausreichenden, rutschfesten Untergrund. Ist der Untergrund nicht stabil genug, kann das Gerät umkippen und herausfallende Einlegeböden und Produkte können Verletzungen verursachen.
- Sorgen Sie dafür, dass die Lufteinlass- und Abluftöffnungen am Gerätesockel stets frei von Verunreinigungen sind. Überprüfen Sie diese regelmäßig und entfernen Sie etwaige Staubablagerungen, mit Hilfe eines Staubsaugers.
- Stellen Sie das Gerät nicht auf eine heiße Oberfläche.
- Neigen Sie das Gerät nicht um mehr als 45 Grad.
- Bewegen Sie das Gerät nicht während der Benutzung.
- Bevor Sie das Gerät bewegen, ziehen Sie den Netzstecker.
- Achten Sie darauf, dass das Gerät beim Bewegen nicht kippt. Dies könnte zu Verletzungen führen.
- Steht das Gerät wieder an seinem Platz, warten Sie zwei Stunden, bevor Sie das Gerät erneut in Betrieb nehmen.
- Nach längerem Transport sollte das Gerät erst nach 24 Stunden wieder in Betrieb genommen werden.
- Lassen Sie das Netzkabel nicht über scharfe Kanten hängen und halten Sie es fern von heißen Gegenständen und offenen Flammen.
- Achten Sie darauf, dass ein unbeabsichtigtes Ziehen am Kabel oder ein Stolpern darüber nicht möglich ist.

## SAFETY NOTICES

- Before initial operation, read these operating instructions carefully and observe the information contained therein.
- Incorrect operation and improper handling can lead to malfunctions of the device and injuries to the user.
- Observe the accident prevention regulations applicable to the area of application and the general safety regulations.
- Ensure that the unit stands securely on a dry, non-slip surface that matches the weight of the unit. If the surface is not stable enough, the unit may tip over and cause injury if shelves and products fall out.
- Make sure that the air inlet and exhaust openings on the unit base are always free of impurities. Check them regularly and remove any dust deposits with the help of a vacuum cleaner.
- Do not place the unit on a hot surface.
- Do not tilt the unit more than 45 degrees.
- Do not move the unit during use.
- Before moving the unit, unplug the power cord.
- Make sure that the unit does not tip over when moving. This could result in injury.
- When the unit is back in place, wait two hours before putting it back into operation.
- After longer transport, the device should only be put back into operation after 24 hours.
- Do not let the power cord hang over sharp edges and keep it away from hot objects and open flames.
- Make sure that it is not possible to pull or trip over the cable unintentionally.
- Do not damage, modify, pull, load, bend, crush, twist, or unwind the power cord.
- Protect the device from moisture.
- Do not clean the unit with an open water jet.

- Beschädigen oder modifizieren Sie das Netzkabel nicht, ziehen Sie nicht daran, belasten, verbiegen oder quetschen Sie es nicht, verdrehen Sie es nicht und rollen Sie es nicht auf.
- Schützen Sie das Gerät vor Feuchtigkeit.
- Reinigen Sie das Gerät nicht mit einem offenen Wasserstrahl.
- Das Gerät darf nicht in Wasser oder andere Flüssigkeiten getaucht oder mit Flüssigkeiten benetzt werden.
- Stellen Sie keine schweren oder mit Flüssigkeiten befüllten Gegenstände auf das Gerät. Diese könnten herunterfallen und Verletzungen verursachen. Flüssigkeiten könnten verschüttet werden, in das Innere des Gerätes gelangen und Strom übertragen!
- Verwenden Sie zum Betrieb des Gerätes nur die dafür vorgesehenen Original Teile.
- Keine Bedienung des Gerätes durch Kinder oder Personen mit eingeschränkten körperlichen, sensorischen oder geistigen Fähigkeiten; oder Mangel an Erfahrung und/oder Wissen. Diese Personen können die Gefahren bei der Benutzung von Elektrogeräten und/oder Geräten, welche Hitze erzeugen, nicht erkennen und es kann zu Unfällen, Brand oder Sachbeschädigung kommen.
- Vor jeder Reinigung den Stecker aus der Steckdose ziehen, bzw. das Gerät vom Strom trennen; ebenso bei längerer Nichtbenutzung.
- Um das Gerät vom Stromnetz zu trennen, ziehen Sie den Netzstecker oder lösen Sie die zugehörige Sicherung aus oder drehen Sie diese heraus.
- Ziehen Sie das Netzkabel immer nur am Netzstecker aus der Steckdose.
- Fassen Sie das Gerät, das Kabel oder den Stecker nie mit feuchten Händen an.
- Im Falle einer Störung oder Fehlfunktion, schalten Sie das Gerät aus und ziehen Sie den Stecker aus der Steckdose. Benachrichtigen Sie Ihren Händler. Er wird die Reparatur mit Originalersatzteilen ausführen.
- Die kühltechnische Wartung darf ausschließlich durch qualifiziertes Fachpersonal durchgeführt werden.
- Wird das Gerät nicht gebraucht und an anderer Stelle zwischengelagert, so lagern Sie das Gerät nicht an einem Ort an dem Kinder spielen. Sorgen Sie dafür, dass die Türe nicht geschlossen werden kann. Dies minimiert das Risiko, dass ein Kind sich im Gerät einschließen könnte.
- Hängen Sie sich niemals an die Tür des Gerätes und klettern Sie niemals auf das Gerät. Das Gerät könnte umkippen und beschädigt werden oder Verletzungen verursachen.
- Greifen Sie den Türgriff, wenn Sie die Türe des Gerätes schließen. Die Türe an anderen Stellen anzufassen und zu schließen kann zu eingeklemmten Fingern und Verletzungen führen.
- Drücken Sie niemals kräftig gegen die Glasscheibe der Tür, da das Glas brechen und Verletzungen verursachen kann.
- Werfen Sie keine Gegenstände auf die Einlegeböden und beladen Sie diese nie mit mehr als einem Gewicht von 30 kg. Die Böden könnten herunterfallen und Verletzungen verursachen.
- Vergewissern Sie sich, dass die Einlegeböden korrekt und gesichert eingelegt sind. Herunterfallende Böden könnten Verletzungen verursachen.
- The device must not be immersed in water or other liquids or wetted with liquids.
- Do not place heavy objects or objects filled with liquids on the device. They could fall down and cause injuries.
- Liquids could be spilled, get inside the device and transfer power!
- Only use the original parts intended for the operation of the device.
- No operation of the device by children or persons with limited physical, sensory or mental abilities; or lack of experience and/or knowledge. These persons cannot recognize the dangers of using electrical devices and/or devices that generate heat and can cause accidents, fire or damage to property.
- Always remove the plug from the socket before cleaning or disconnect the device from the power supply; the same applies to prolonged periods of non-use.
- To disconnect the unit from the power supply, unplug the power cord or unplug or unplug the associated fuse.
- Always unplug the power cord from the power outlet only by the power plug.
- Never touch the device, the cable or the plug with wet hands.
- In the event of a fault or malfunction, turn off the unit and unplug it from the wall outlet. Notify your dealer. He will carry out the repair with original spare parts.
- Cooling maintenance may only be carried out by qualified personnel.
- If the device is not used and temporarily stored elsewhere, do not store the device in a place where children play. Make sure that the door cannot close. This minimizes the risk of a child getting trapped inside the device.
- Never hang yourself on the door of the unit or climb onto it. The device could tip over and be damaged or cause injury.
- Grasp the door handle when closing the door of the unit.
- Touching and closing the door in other places can lead to trapped fingers and injuries.
- Never press strongly against the glass pane of the door, as the glass could break and cause injury.
- Do not throw any objects on the shelves and never load them with more than 30 kg. The shelves could fall down and cause injuries.
- Make sure that the shelves are correctly and securely inserted. Dropping floors could cause injuries.



**WARNUNG: GEFAHR DURCH ELEKTRISCHEN STROM!!!**

- Vor dem Anschluss ans Stromnetz prüfen Sie, ob die Stromart und die Netzspannung mit den Angaben auf dem Typenschild des Gerätes übereinstimmen.
- Vergewissern Sie sich, dass das Stromkabel frei von Beschädigungen ist, ein beschädigtes Kabel muss von einem qualifizierten Fachmann ausgewechselt werden.
- Ein beschädigtes Gerät darf nicht benutzt werden! In diesem Fall trennen das Gerät vom Stromnetz und wenden Sie sich an Ihren Fachhändler.
- Verwenden Sie kein Adapter oder Verlängerungskabel.
- Das Gerät steht unter Strom, solange es am Stromnetz angeschlossen ist.
- Das Gerät verfügt nicht über einen Netzschalter. Bevor das Gerät gereinigt werden kann, muss zunächst der Netzstecker gezogen werden!
- Das Gerät ist für Betrieb im Inneren gedacht. Eine Nutzung im Freien, bei Regen, kann zu Kurzschlüssen, Kriechstrom oder Stromschläge führen.
- Sollte das Gerät nass geworden sein, sofort den Netzstecker ziehen und das Gerät vor der nächsten Inbetriebnahme von einem Fachmann überprüfen lassen. Es besteht Lebensgefahr durch Stromschlag!
- Versuchen Sie nie, das Gerät selber zu öffnen oder gar zu reparieren. Es besteht Lebensgefahr durch Stromschlag!

**WARNING: DANGER FROM ELECTRIC CURRENT!!!**

- Before connecting to the mains, check that the type of current and the mains voltage correspond to the information on the type plate of the device.
- Make sure that the power cable is free of damage, damaged cable must be replaced by qualified professional.
- Damaged equipment must not be used! In this case, disconnect the device from the power supply and contact your specialist dealer!
- Do not use adapters or extension cords.
- The unit is live as long as it is connected to the power supply.
- The unit does not have a power switch. Before the unit can be cleaned, the mains plug must first be removed!
- The device is intended for indoor operation. Outdoor use, in the rain, can lead to short-circuits, leakage current or electric shocks.
- If the unit gets wet, unplug it immediately and have it checked by a specialist before the next start-up. Risk of fatal injury from electric shock!
- Never attempt to open or repair the device yourself. Risk of fatal injury from electric shock!



**WARNUNG: VERLETZUNGSGEFAHR!**

Versuchen Sie niemals, Ihre Finger, Stäbchen, Schraubendreher oder andere dünne Gegenstände zwischen die Gitterstäbe des Kaltluft Gebläses zu stecken. Hinter dem Schutzgitter dreht sich ein Ventilator mit hoher Geschwindigkeit. Es besteht die Gefahr von Verletzungen, Stromschlägen und der Beschädigung oder einer Fehlfunktion des Gerätes.

**WARNING: DANGER OF INJURY!**

Never try to place your fingers, rods, screwdrivers or other thin objects between the bars of the cold air blower. Behind the protective grille a fan rotates at high speed. There is a risk of injury, electric shock and damage to or malfunction of the device.



**WARNUNG: BRANDGEFAHR!**

Im Kühlkreislauf dieses Gerätes befindet sich das Kältemittel Propan (R290). Dieses Naturgas, mit hoher Umweltverträglichkeit, ist brennbar und kann bei Beschädigungen des Kühlkreislaufes austreten. Achten Sie darauf, dass keine dem Kühlkreislauf zugehörigen Teile beschädigt werden! Sollte der Kühlmittelkreislauf einmal beschädigt werden, vermeiden Sie unbedingt offenes Feuer und Zündquellen und sorgen Sie für gute Durchlüftung!

Der Kompressor des Tiefkühlschranks kann im Betrieb sehr heiß werden! Vermeiden Sie die Benutzung von brennbaren Gasen aus Sprühdosen oder Ähnlichem, in unmittelbarer Nähe des Gerätes!

**WARNING: DANGER OF FIRE!**

The cooling circuit of this unit contains the refrigerant propane (R290). This natural gas, with high environmental compatibility, is flammable and can escape if the cooling circuit is damaged. Make sure that no parts belonging to the cooling circuit are damaged! Should the coolant circuit ever be damaged, it is essential to avoid open fire and ignition sources and ensure good ventilation!

The compressor of the freezer can become very hot during operation! Avoid the use of flammable gases from spray cans or similar in the immediate vicinity of the unit!





**WARNUNG:  
VERLETZUNGSGEFAHR!**

- Verpackungsmaterialien, wie Folien, Styropor oder Kleinteile der Transportsicherung, können für Kinder gefährlich sein! Es besteht Verletzungs- bzw. Erstickungsgefahr! Halten Sie das Verpackungsmaterial unbedingt von Kindern fern!

**WARNING:  
RISK OF INJURY!**

- Packaging materials, such as foils, polystyrene or small parts of the transport safety device, can be dangerous for children! There is danger of injury or suffocation! Keep the packaging material away from children!

## AUSPACKEN

- Vergewissern Sie sich, dass die Verpackung unbeschädigt ist. Das Gerät, als auch die Zubehörteile sind für den Transport geschützt und / oder fixiert. Nach dem Öffnen der Verpackung entfernen Sie das Verpackungsmaterial und etwaige Transportsicherungen, in Form von Klebebändern oder Kabelbindern.
- Überprüfen Sie dann die Vollständigkeit der Lieferung und vergewissern Sie sich, dass weder das Gerät, noch das Zubehör, Beschädigungen aufweist.
- Bewahren Sie die Verpackung des Gerätes auf. Nur in der Original Verpackung kann das Gerät sicher transportiert werden. Falls eine Aufbewahrung der Verpackung nicht möglich ist, trennen Sie die verschiedenen Verpackungsmaterialien und liefern Sie diese bei der nächstgelegenen Sammelstelle zur sachgemäßen Entsorgung ab.
- Obwohl das Gerät von innen gereinigt wurde, bevor es versendet wurde, ist es ratsam, den Innenraum noch einmal zu reinigen, bevor Sie diesen mit Ware füllen.

## AUFBAU

Stellen Sie das Gerät in einem trockenen und ausreichend belüfteten Raum auf. Sorgen Sie dabei für einen sicheren Stand auf einem trockenen und rutschfesten Untergrund.

Stellen Sie das Gerät mit der Rückseite mindestens 10 cm von der Wand entfernt auf, um jederzeit für genügend Luftzirkulation zu sorgen. Oberhalb des Gerätes sollten mindestens 30 cm Platz sein; zu den Seiten jeweils 2 cm.

Die Leistung und der Stromverbrauch können durch die Umgebungstemperatur oder direktes Sonnenlicht beeinträchtigt werden. Setzen Sie das Gerät daher nicht direkter Sonneneinstrahlung aus und platzieren Sie es nicht in unmittelbarer Nähe eines Herdes, eines Heizkörpers oder einer sonstigen Wärmequelle.

Sorgen Sie dafür, dass der Netzstecker immer frei zugänglich ist und ohne Umstände vom Stromnetz getrennt werden kann.

Richten Sie die Einlegeböden des Tiefkühlschranks so ein, dass die Abstände der Höhe Ihrer Waren entsprechen.

## UNPACK

- Make sure that the packaging is undamaged. The device as well as the accessories are protected and / or fixed for transport. After opening the packaging, remove the packaging material and any transport securing devices in the form of adhesive tapes or cable ties.
- Then check the completeness of the delivery and make sure that neither the device nor the accessories are damaged.
- Keep the packaging of the device. The device can only be safely transported in its original packaging. If it is not possible to store the packaging, separate the various packaging materials and deliver them to the nearest collection point for proper disposal.
- Although the device was cleaned inside before it was shipped, it is advisable to clean it again before you fill it with goods.

## SUPERSTRUCTURE

Place the unit in a dry and adequately ventilated room. Ensure a safe stand on a dry and non-slip surface.

Place the back of the unit at least 10 cm from the wall to ensure sufficient air circulation at all times. There should be at least 30 cm space above the device; 2 cm to each side.

Performance and power consumption may be affected by ambient temperature or direct sunlight. Therefore, do not place the device to direct sunlight and do not place it in the immediate vicinity of a stove, radiator or other heat source.

Make sure that the mains plug is always freely accessible and can be easily disconnected from the mains.

Set up the shelves of the freezer so that the distances correspond to the height of your goods.



**WARNUNG: HEISSE OBERFLÄCHE!  
VERBRENNUNGSGEFAHR!**

- Der Kompressor des Kühlschranks kann im Betrieb sehr heiß werden! Es besteht die Gefahr von Verbrennungen beim Berühren des Kompressors.

**WARNING: HOT SURFACE!  
RISK OF BURNING!**

- The compressor of the refrigerator can become very hot during operation! There is a risk of burns when touching the compressor.



Nach Lieferung bzw. einem Transport des Gerätes, schließen Sie dieses erst an, nachdem das Gerät für mindestens 24 Stunden stillgestanden hat. Dies ist unbedingt notwendig, damit sich das Kühlmittel im Kompressor sammeln kann.

*After delivery or transport of the device, connect it only after the device has been stationary for at least 24 hours. This is absolutely necessary so that the coolant can collect in the compressor.*

## ANSCHLUSS

Schließen Sie das Gerät nur an eine Schutzkontaktsteckdose mit Erdung und einem 230 Volt Anschluss.

Bevor Sie das Gerät anschließen, vergewissern Sie sich, dass die Spannung und die Frequenz der Stromversorgung mit den Angaben auf dem Typenschild übereinstimmen! Andere Spannungen können zur Überhitzung des Gerätes führen!!!

**Wenn Sie das Gerät angeschlossen haben, warten Sie etwa eine Stunde, damit der Innenraum ausreichend herunterkühlen kann, bevor Sie diesen mit Ware bestücken.**

**Nach Stromausfall oder wenn das Gerät vom Stromnetz getrennt wurde, warten Sie mindestens 5 Minuten, bevor Sie das Gerät wieder anschließen und in Betrieb nehmen!**

**Wird das Gerät erneut gestartet, direkt nachdem es ausgeschaltet wurde, kann es passieren, dass die Sicherung auslöst und den Stromfluss unterbricht. Außerdem kann es dazu kommen, dass der Kompressor überbelastet und beschädigt wird.**

## BETRIEB

Um Energie zu sparen und um zu verhindern, dass kalte Luft entweicht, halten Sie die Türe immer nur so lange geöffnet, wie es eben notwendig ist.

Dieses Gerät verfügt über einen Umluftventilator, welcher dafür sorgt, dass die kalte Luft im Inneren zirkuliert. Die Abstände zwischen den Einlegeböden und Tür dienen der Luftzirkulation. Achten Sie daher beim Einräumen Ihrer Waren darauf, dass die Luft frei zirkulieren kann und keine Waren überstehen oder der Ventilator durch Waren verdeckt wird. Verteilen Sie die Waren gleichmäßig auf den Einlegeböden.

## CONNECTION

Connect the device only to a grounded safety socket and a 230 volt connection.

Before connecting the device, make sure that the voltage and frequency of the power supply correspond to the information on the type plate! Other voltages can lead to overheating of the device!

**If you have connected the device, wait about one hour so that the interior can cool down sufficiently before loading it with goods.**

**After a power failure or if the device has been disconnected from the power supply, wait at least 5 minutes before reconnecting the device and putting it into operation!**

**If the unit is restarted immediately after it has been switched off, the fuse may trip and the current flow may be interrupted. In addition, the compressor may be overloaded and damaged.**

## OPERATION

To save energy and prevent cold air from escaping, only keep the door open as long as necessary.

This unit has a recirculation fan which ensures that the cold air circulates inside. The distances between the shelves and the door serve for air circulation. Therefore, when storing your goods, make sure that the air can circulate freely and that no goods protrude or the fan is covered by goods. Distribute the goods homogeneously over the shelves.

## TEMPERATUR EINSTELLUNG

Die Umgebungstemperatur der Klimaklasse 0,1,2,3,4 beträgt 32 Grad C.

Für Glastür-Gefrierschränke wird die Innentemperatur bei -18~-22°C unter +25°C Umgebungstemperatur gehalten. Wenn die Umgebungstemperatur extrem hoch ist oder das Füllgut im Inneren zu viel ist, könnte die Innentemperatur ein wenig erhöhen.

Es ist besser, den digitalen Thermostat zurückzusetzen, um die richtige Temperatur konstant zu halten. Im Gegenteil, wenn die Umgebungstemperatur sehr niedrig oder leer geladen ist, oder wenn weniger Lebensmittel gelagert werden, kann die Innentemperatur bis auf minus -30°C steigen, und könnte den Verdampfer vereisen; daher ist es besser, den digitalen Thermostat neu einzustellen

## SETTING THE TEMPERATURE

The ambient of climatic class 0,1,2,3,4 is 32 Degree C.

For glass door freezer, the interior temperature will be kept at -18~-22°C under +25°C ambient temp. If the ambient temperature is extremely high or the stuffing food inside is too much, that might cause the interior temp. a little bit higher. So, it would

be better to reset the digital thermostat so as to maintenance the right temperature. On the opposite, if the ambient temperature is very low or empty loaded, or in less food storage, the interior temp. might be able to reach minus -30°C, and in return to cause the evaporator ice up; thus, it would better to re-adjust the digital thermostat.



### WARNUNG: GEFAHR DURCH ELEKTRISCHEN STROM!

- Vor jeder Reinigung muss das Gerät vom Stromnetz getrennt werden!
- Benutzen Sie niemals Wasser direkt oder einen Wasserstrahl, um das Gerät zu reinigen!
- Tauchen Sie niemals das Gerät, das Kabel oder den Stecker in Wasser ein!

### WARNING: DANGER FROM ELECTRIC CURRENT!

- The unit must be disconnected from the power supply before every cleaning!
- Never use water directly or a water jet to clean the unit!
- Never immerse the device, the cable or the plug in water!



### WARNUNG: GEFAHR DURCH ELEKTRISCHEN STROM!

- Ein beschädigtes Gerät darf nicht benutzt werden! In diesem Falle trennen Sie das Gerät vom Stromnetz und wenden Sie sich an Ihren Fachhändler!
- Versuchen Sie nie, das Gerät selbst zu öffnen oder gar zu reparieren. - Es besteht Lebensgefahr!

### WARNING: DANGER FROM ELECTRIC CURRENT!

- Damaged equipment must not be used! In this case, disconnect the device from the power supply and contact your specialist dealer!
- Never attempt to open or repair the device yourself. - There is danger to life!

## REINIGUNG

Reinigen Sie das Gehäuse und den Innenraum mit einem weichen, trockenen Tuch. Sollten stärkere Verschmutzungen zu entfernen sein, benutzen Sie ein mit warmem Wasser befeuchtetes Tuch und ein mildes, nicht scheuerndes Reinigungsmittel. Achten Sie dabei darauf, dass kein Wasser in das Gerät gelangt. Wischen Sie mit einem trockenen Tuch gründlich nach, um die Oberflächen zu trocknen.

Benutzen Sie keine ätzenden oder scheuernden Reinigungsmittel! Benutzen Sie keine alkoholhaltigen oder alkalischen Reinigungsmittel, keine Verdünnungsmittel oder Benzin. Sie könnten damit die Kunststoffteile oder lackierten Flächen beschädigen! Benutzen Sie niemals heißes Wasser, um das Gerät zu reinigen!

## CLEANING

Clean the housing and the interior with a soft, dry cloth. If heavy soiling has to be removed, use a cloth moistened with warm water and a mild, non-abrasive cleaning agent. Make sure that no water gets into the unit. Wipe thoroughly with a dry cloth to dry the surfaces.

Do not use caustic or abrasive cleaning agents! Do not use alcoholic or alkaline cleaning agents, thinners or petrol. This could damage the plastic parts or painted surfaces! Never use hot water to clean the unit!

## KÜHLSCHRANK ABTAUEN / TAUWASSER AUFFANGSCHALE

Die Geräte verfügen über eine automatische Abtaufunktion. Das Tauwasser wird dabei in einer Auffangschale gesammelt. Das Wasser in der Auffangschale verdunstet automatisch. Bei hoher Luftfeuchtigkeit kann es vorkommen, dass sich eine gewisse Menge Wasser in der Auffangschale sammelt. Leeren Sie diese dann einmal täglich.

### TIPPS UND HINWEISE

**Bei einem Stromausfall** öffnen Sie die Türe des Tiefkühlschranks nur wenn unbedingt notwendig. Legen Sie während dieser Zeit keine neue, ungekühlte Ware nach.

**Wenn der Tiefkühlschrank für längere Zeit nicht genutzt wird**, nehmen Sie alle Ware aus dem Tiefkühlschrank und trennen Sie diesen von der Stromversorgung, indem Sie den Netzstecker ziehen. Reinigen Sie den Innenraum und trocknen Sie diesen anschließend gut ab, um die Bildung von Gerüchen und Schimmel zu verhindern. Halten Sie die Türe danach offen, um sicherzustellen, dass sich im Innenraum keine Feuchtigkeit befindet oder entwickelt.

**Wenn der Tiefkühlschrank transportiert werden muss**, trennen Sie diesen von der Stromversorgung, indem Sie den Netzstecker ziehen. Achten Sie beim Transport darauf, dass Stellfüße des Tiefkühlschranks das Stromkabel nicht beschädigen und das diese beim Transport nirgendwo anstoßen.

**Wird der Tiefkühlschrank zwischengelagert**, so, besorgen Sie sich ein kleines Stückchen Holz oder Ähnliches, welches Sie zwischen Tiefkühlschrank Tür und Innenraum befestigen, um zu verhindern, dass die Türe komplett schließen kann!

## DEFROST/ CONDENSATION WATER DRIP TRAY

The units have an automatic defrost function. The condensation water is collected in a collecting tray. The water in the drip pan evaporates automatically. If the air humidity is high, a certain amount of water may collect in the drip pan. Empty them once a day.

### TIPS AND INFORMATION

**In the event of a power failure** open the freezer door only if absolutely necessary. Do not add any new, uncooled goods during this time.

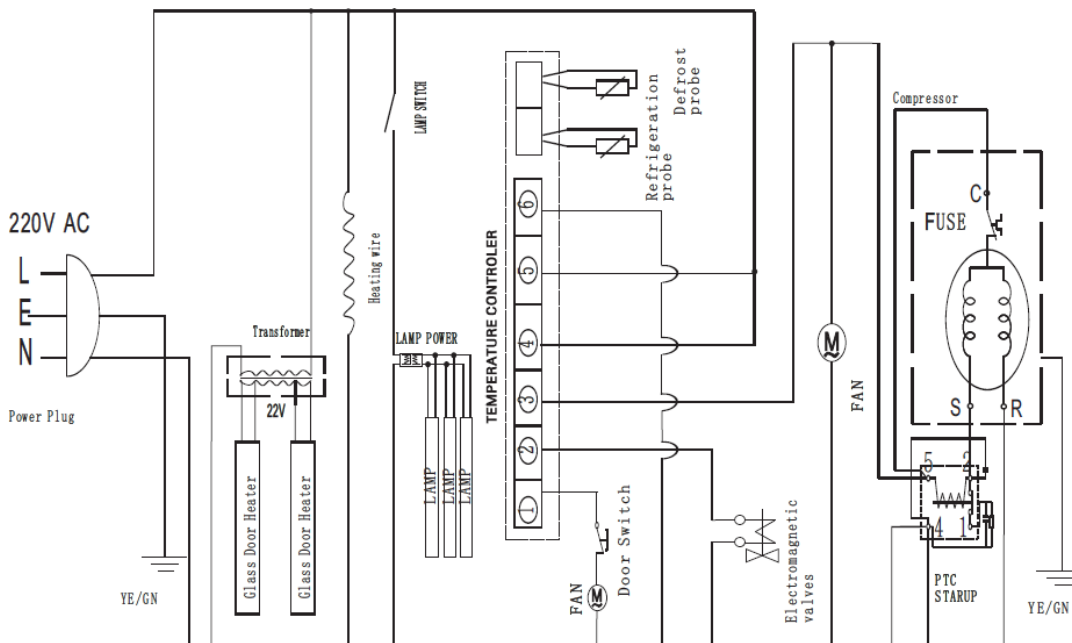
**If the freezer will not be used for a long time**, remove all goods from the freezer and disconnect it from the power supply by disconnecting the power plug. Clean the interior and then dry it thoroughly to prevent the formation of odours and mould. Afterwards, keep the door open to ensure that there is no moisture in the interior.

**If the freezer needs to be transported**, disconnect it from the power supply by unplugging the power cord. During transport, make sure that the feet of the freezer do not damage the power cable and that they do not touch anything during transport.

**If the freezer is stored temporarily**, get a small piece of wood or something similar, which you attach between freezer door and interior to prevent that the door can close completely!

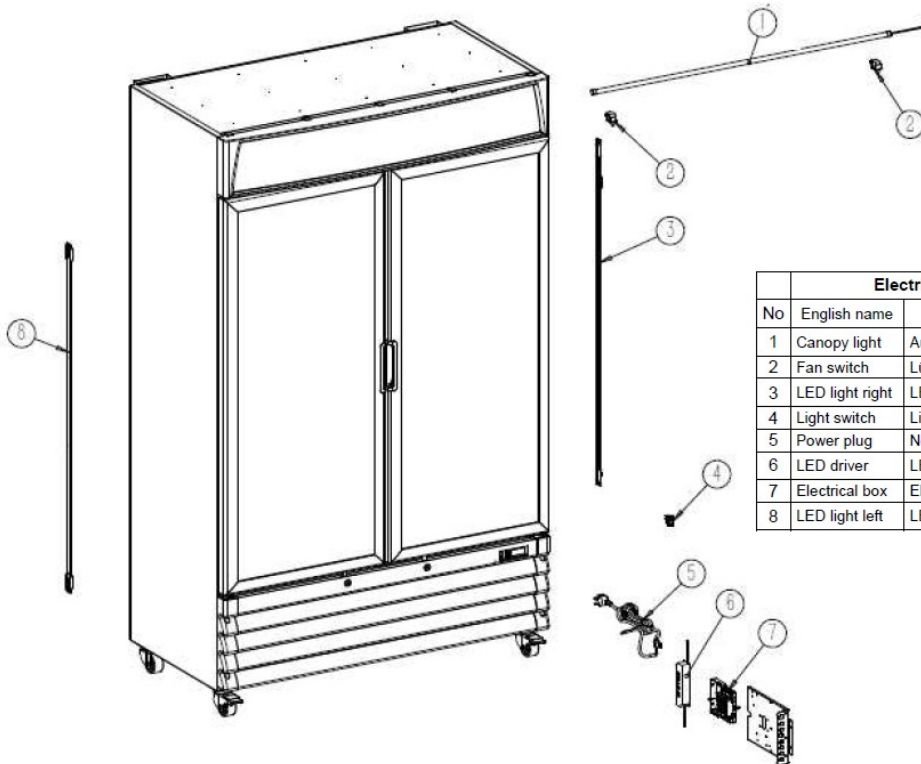
### SCHALTPLAN

### WIRING DIAGRAM

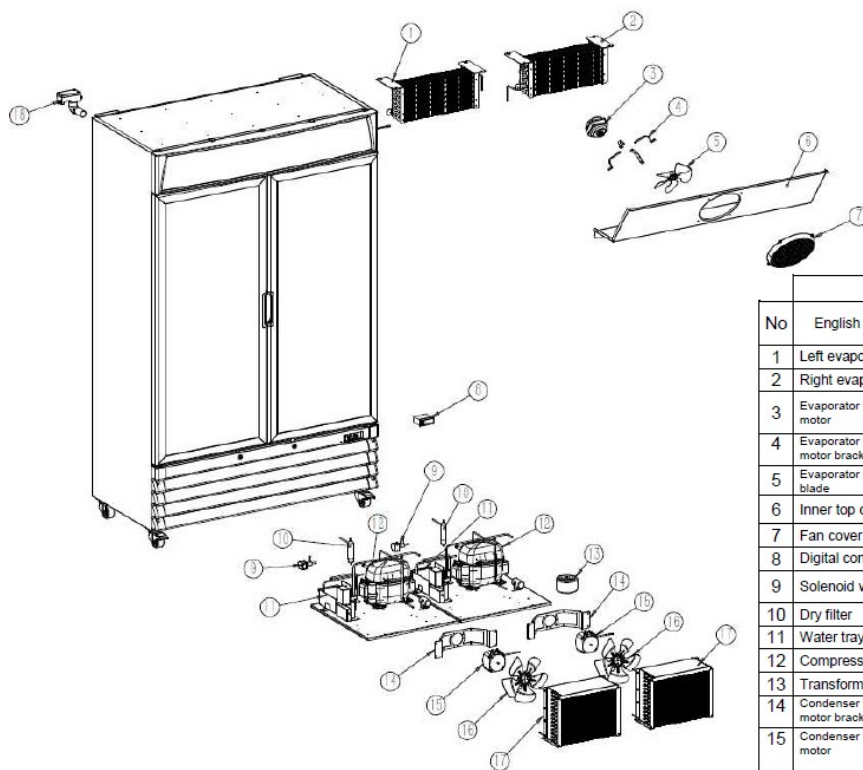


EXPLOSIONSZEICHNUNG

EXPLODED VIEW

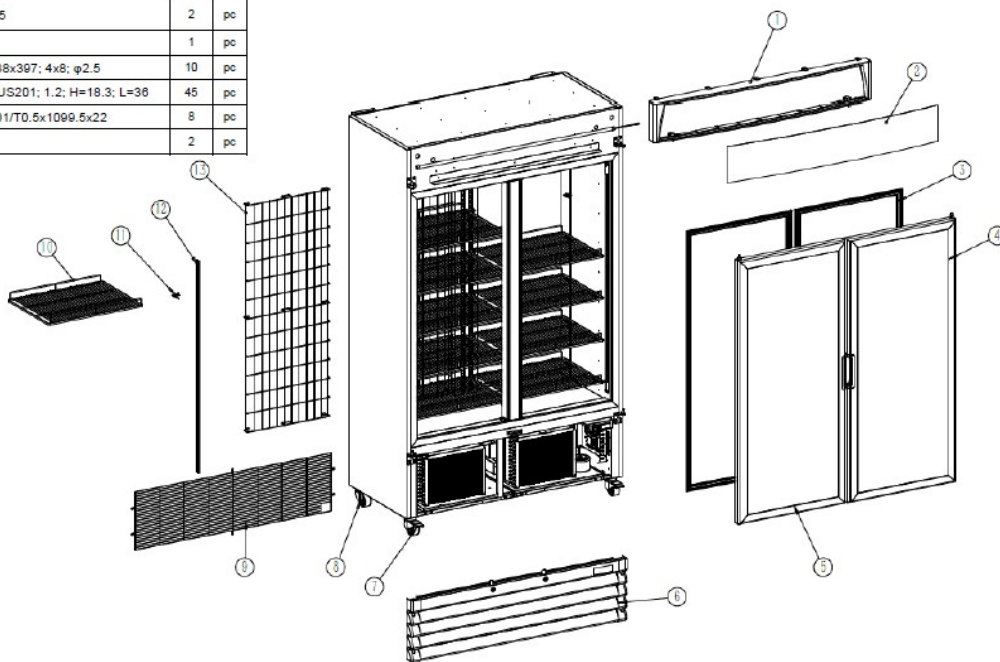


Electrical list / Elektrische Liste					
No	English name	Deutsch	remarks / Bemerkungen	QTY / Anzahl	UNIT
1	Canopy light	Aufsatzlicht	L=1110; 10W; 24V; 9000-10000K	1	pc
2	Fan switch	Lüfterschalter	HC-050K.4;	2	pc
3	LED light right	LED Licht rechts	L=1110; 10W; 24V; 9000-10000K	1	pc
4	Light switch	Lichtschalter	KCD1; 16(4A); T105/55; 1E4	1	pc
5	Power plug	Netzstecker	3x1.5x2900; 3-250	1	pc
6	LED driver	LED-Treiber	HG-LED-A35-24; 250; HX45005-2R	1	pc
7	Electrical box	Elektrische Box		1	pc
8	LED light left	LED-Licht links	L=1110; 10W; 24V; 9000-10000K	1	pc



Refrigeration list / Liste Kühlelemente					
No	English name	Deutsch	remarks / Bemerkungen	QTY / Anzahl	UNIT
1	Left evaporator	Linker Verdampfer	φ9.52; L=510	1	pc
2	Right evaporator	Rechter Verdampfer	φ9.52; L=510	1	pc
3	Evaporator fan motor	Verdampferlüftermotor	220-240V; 50/60Hz; 5/29W; 1300r/min	1	pc
4	Evaporator fan motor bracket	Motorhalterung des Verdampferlüfters	SUS304/T 1.5x131.8x11	4	pc
5	Evaporator fan blade	Verdampferlüfterblatt	φ200;28°	1	pc
6	Inner top cover	Innere obere Abdeckung	T0.6x1115.7x495.7; (S=0.522m <sup>2</sup> )	1	pc
7	Fan cover	Lüfterabdeckung	ABS; UV500	1	pc
8	Digital controller	Digitaler Controller	230V/AC; 50/60Hz; 3.5	1	pc
9	Solenoid valve	Magnetventil	AC220V;LDF6A02_FC-A0522G-001664;HX45004-2P(YL)	1	pc
10	Dry filter	Trockenfilter	φ25x130;	2	pc
11	Water tray	Wasserschale	+10%/160x120x75	2	pc
12	Compressor	Kompressor	220-240V/50Hz;R404a	2	pc
13	Transformer	Transformator	220V;24V;200W;83080	1	pc
14	Condenser fan motor bracket	Halterung des Kondensatorlüftermotors	/T1.5x431.2x82	2	pc
15	Condenser fan motor	Kondensatorlüftermotor	220-240V; 50/60Hz; 10/36W; 1300r/min; HX45004-3P(YL)284-001A	2	pc
16	Condenser fan blade	Kondensatorlüfterblatt	φ230;28°	2	pc
17	Condenser	Kondensator	340x260x140	2	pc
18	Air pressure balance valve	Luftdruckausgleichsventil		1	pc

20200804 Version: A03					
Construction list / Konstruktionsliste					
No	English name	Deutsch	remarks / Bemerkungen	QTY / Anzahl	UNIT
1	Canopy	Gehäuse	ABS; UV500	1	pc
2	Perspex cover	Plexiglasabdeckung	PMMA; 1180x193x1.0	1	pc
3	Door sealer	Türabdichtung	S-PVC/1332x574.5;T03-31A/T03-31	2	pc
4	Right door	Rechte Tür	1365x602.5	1	pc
5	Left door	Linke Tür	1365x602.5	1	pc
6	Front grill	Frontbelüftungsgitter		1	pc
7	Castor with brake	Rolle mit Bremse	2.5	2	pc
8	Castor without brake	Rolle ohne Bremse	2.5	2	pc
9	Back net	Sicherheitsabdeckung		1	pc
10	Shelf	Regal	538x397; 4x8; φ2.5	10	pc
11	K clip	K Clip	SUS201; 1.2; H=18.3; L=36	45	pc
12	K strip	K-Streifen	201/T0.5x1099.5x22	8	pc
13	Inner back partition	Innere hintere Trennwand		2	pc



## IM FALLE VON FUNKTIONSTÖRUNGEN

Im Falle von Funktionsstörungen, beachten und prüfen Sie bitte die folgenden Punkte, bevor Sie einen Kundendienst anfordern.

### Tiefkühlschrank kühlt nicht:

- Ist die Stromversorgung unterbrochen?
- Wurde der Netzstecker aus der Steckdose gezogen?
- Hat die zugehörige Sicherung ausgelöst?

### Tiefkühlschrank kühlt nicht ausreichend:

- Ist die Temperatur korrekt eingestellt?
- Kann die kalte Luft frei zirkulieren?
- Wurde der Ventilator zugestellt?
- Wurde die Tür zuletzt häufig oder für längere Zeit geöffnet?

### Tiefkühlschrank ist laut im Betrieb:

- Sind die Füße korrekt justiert und berühren den Boden?
- Steht der Tiefkühlschrank senk- und waagrecht?
- Berührt das Schutzblech auf der Rückseite die Wand?
- Berührt das Gerät andere Geräte oder Gegenstände?

### Kondensation an der Außenseite:

Bei sehr warmem oder feuchtem Klima, oder je nach Standort des Tiefkühlschranks, kann es dazu kommen, dass sich Kondenswasser an der Außenseite des Gerätes sammelt.

## IN CASE OF MALFUNCTIONS

In the event of malfunctions, please observe and check the following points before requesting customer service.

### Freezer does not cool:

- Is the power supply interrupted?
- Has the mains plug been removed from the socket?
- Has the associated fuse blown?

### Freezer does not cool sufficiently:

- Is the temperature set correctly?
- Can the cold air circulate freely?
- Has the fan been blocked?
- Was the door last opened frequently or for a long time?

### Freezer is noisy:

- Are the feet correctly adjusted and touch the floor?
- Is the freezer vertical and horizontal?
- Does the fender on the back touch the wall?
- Does the device touch other devices or objects?

### Condensation on the outside:

In very warm or humid climate, or depending on location of the freezer, it can happen that the condensation collects on the outside of the unit. This is normal and happens when water particles from the Air can come into contact with cold surfaces. Wipe the condensation

Dies ist normal und geschieht, wenn Wasserpartikel aus der Luft auf kalte Oberflächen stoßen. Wischen Sie das Kondenswasser einfach mit einem trockenen Tuch ab.

Simply wipe off the water with a dry cloth.

Sollten die oben genannten Hinweise zu keinem Erfolg führen, trennen Sie das Gerät von der Stromversorgung, indem Sie den Netzstecker ziehen. Räumen Sie den Inhalt des Tiefkühlschranks in einen anderen Tiefkühlschrank oder ein hierfür geeignetes Behältnis. Wenden Sie sich an den Händler, von welchem Sie das Gerät gekauft haben und halten Sie folgende Informationen bereit:

If the above notes do not work, disconnect the unit from the power supply by unplugging the power cord. Put the contents of the freezer in another freezer or a suitable container. Contact the dealer from whom you purchased the device and have the following information ready:

1. Detaillierte Beschreibung der Fehlfunktion
2. Genaue Produktbezeichnung / Produktnummer
3. Seriennummer
4. Ihren Namen, Adresse und Telefonnummer
5. Datum des Kaufs
6. Gewünschten Termin für Servicebesuch

1. detailed description of the malfunction
2. exact product designation / product number
3. serial number
4. your name, address and telephone number
5. date of purchase
6. desired date for service visit

## ENTSORGUNG



Hat das Gerät einmal ausgedient, dann entsorgen Sie dieses bitte ordnungsgemäß an einer Sammelstelle für Elektrogeräte. Elektrogeräte gehören nicht in den Hausmüll. Über Adressen und Öffnungszeiten von Sammelstellen informiert Sie Ihre zuständige Verwaltung. Nur so ist sichergestellt, dass Altgeräte fachgerecht entsorgt und verwertet werden. Vielen Dank!



Once the appliance has been used up, please dispose of it properly at a collection point for electrical appliances.

Electrical appliances do not belong in household waste.

Your responsible administration will inform you about the addresses and opening hours of collection points.

This is the only way to ensure that old appliances are properly disposed of

and recycled. Thank you very much!

### Made in P.R.C for: