



**saro**  
Gastro-Products

## Bedienungsanweisung

### Tassenwärmer Modell „ATHOS“

**Best.-Nr. 317-2050**



BDA

Deutsch - Original

## Inhaltsverzeichnis

<b>TECHNISCHE ÜBERSICHT</b> .....	3
<b>LIEFERUMFANG</b> .....	3
<b>NORMEN UND RICHTLINIEN</b> .....	3
<b>ALLGEMEINE HINWEISE</b> .....	4
<b>SYMBOLERKLÄRUNG</b> .....	5
<b>SICHERHEITHINWEISE</b> .....	6
<b>INBETRIEBNAHME</b> .....	7
<b>REINIGUNG</b> .....	7
<b>ELEKTRISCHER SCHALTPLAN</b> .....	8
<b>EXPLOSIONSZEICHNUNG</b> .....	8
<b>VERPACKUNG &amp; ENTSORGUNG</b> .....	9

## TECHNISCHE ÜBERSICHT

MODELL	ATHOS
Bestell Nr.	317-2050
Abmessungen (mm)	B 320 x T 320 x H 545
Gewicht (kg)	10,5 kg
Kapazität	Für ca. 48 Tassen
Material	Edelstahl
Anschluss (V/F./kW)	230 V – 50Hz - 0,14 kW
EAN-Code	4017337 317097

*Technische und Design Änderungen vorbehalten!*

## LIEFERUMFANG

- 1 x Tassenwärmer
- 1 x Bedienungsanleitung

## NORMEN UND RICHTLINIEN

Das Gerät entspricht den aktuellen Normen und Richtlinien der EU.

Bei Bedarf lassen wir Ihnen die entsprechende Konformitätserklärung zukommen.



**Das Gerät ist nur für die Trockennutzung konzipiert.  
Es darf kein Wasser in das Gerät (Geräteboden) eingefüllt werden!**

## ALLGEMEINE HINWEISE

- Lesen Sie diese Bedienungsanweisung sorgfältig durch, weil sie wichtige Informationen enthält für sicheres und sachgerechtes Arbeiten mit dem Gerät.
- Es ist ratsam, die Bedienungsanweisung dort aufzubewahren, wo man sie immer schnell zur Hand hat.
- Bei Weitergabe des Gerätes an Dritte, übergeben Sie bitte auch diese Bedienungsanleitung.
- Sobald Sie den Tassenwärmer ausgepackt haben, prüfen Sie, ob alles in einwandfreiem Zustand ist. Sollte etwas beschädigt sein, benachrichtigen Sie Ihren Händler.
- Bewahren Sie die Verpackung des Gerätes auf. Sie brauchen diese vielleicht noch bei einem Umzug oder wenn Sie das Gerät zwecks Reparatur einschicken müssen. Falls eine Aufbewahrung nicht möglich ist, trennen Sie die verschiedenen Verpackungs-materialien und liefern Sie diese bei der nächstgelegenen Sammelstelle zur sachgemäßen Entsorgung ab. Beachten Sie, dass alle Bestandteile der Verpackung (Plastikbeutel, Karton, Styroporteile usw.) Kinder gefährden können und deshalb nicht in deren Nähe gelagert werden dürfen.
- Das Gerät wurde für den gewerblichen Gebrauch hergestellt, und zwar um damit Kaffeetassen oder Kännchen vorzuwärmen. Missbräuchlicher Einsatz kann Schäden verursachen und führt zum Verlust der Garantie.
- Im Falle einer Störung und/oder Fehlfunktion schalten Sie das Gerät aus. Ziehen Sie den Netzstecker aus der Steckdose und benachrichtigen Sie Ihren Händler. Er wird die Reparatur mit Originalersatzteilen ausführen.
- Beachten Sie die für den Einsatzbereich geltenden Unfallverhütungsvorschriften und die allgemeinen Sicherheitsbestimmungen.
- Der Hersteller/Händler kann nicht verantwortlich gemacht werden für Schäden, die durch Nichtbeachtung dieser Bedienungsanweisung entstehen. Außerdem ist dann die Sicherheit des Gerätes nicht mehr gewährleistet.

## SYMBOLERKLÄRUNG

### WARNUNG!



Dieses Symbol kennzeichnet Gefahren, die zu Verletzungen führen können.

Halten Sie die angegebenen Hinweise zur Arbeitssicherheit unbedingt genau ein und verhalten Sie sich in diesen Fällen besonders vorsichtig.

### WARNUNG: GEFAHR DURCH ELEKTRISCHEN STROM!



Dieses Symbol macht auf gefährliche Situationen durch elektrischen Strom aufmerksam. Bei Nichtbeachten der Sicherheitshinweise besteht Verletzungs- oder Lebensgefahr!

### WARNUNG: HEISSE OBERFLÄCHE - VERBRENNUNGSGEFAHR!



Dieses Symbol weist auf die heiße Oberfläche des Gerätes, während des Betriebes und danach hin. Verbrennungsgefahr bei Nichtbeachten!

## SICHERHEITSHINWEISE

- Das Gerät darf nur in einwandfreiem Zustand von eingewiesenem Personal benutzt werden.
- Stellen Sie das Gerät aufgerichtet auf einen stabilen, waagerechten und hitze-beständigen Untergrund und sorgen Sie dafür, dass etwas Freiraum für eine gute Luftzirkulation vorhanden ist. Auch dürfen in unmittelbarer Nähe keine brennbaren Materialien sein, wie z. B. Gardinen.
- Benutzen Sie das Gerät nicht im Freien.
- Das Gerät darf nur an eine vorschriftsmäßig installierte Steckdose angeschlossen werden. Schließen Sie kein anderes Gerät an die gleiche Steckdose an. Die Steckdose muss grundsätzlich zugänglich bleiben, damit das Gerät im Notfall vom Stromnetz getrennt werden kann.
- Berühren Sie das Gerät, das Netzkabel und den Netzstecker nicht mit feuchten Händen.
- Wenn Sie den Netzstecker ziehen, ziehen Sie immer am Steckergehäuse und nicht am Kabel. Schalten Sie stets vorher das Gerät aus.
- Das Kabel darf nicht über Tischecken bzw. scharfe Kanten hängen.
- Benutzen Sie keine Verlängerungskabel und Adapter.
- Das Kabel darf nicht mit heißen Teilen oder mit Wasser in Berührung kommen.
- Überprüfen Sie regelmäßig das Kabel. Wenn es beschädigt ist, z. B. durch Quetschen, dann muss es von einem qualifizierten Fachmann ausgewechselt werden.
- Lassen Sie das Gerät während der Benutzung nicht unbeaufsichtigt. Seien Sie besonders vorsichtig, wenn Kinder in der Nähe sind, weil sie die Gefahren im Umgang mit Elektrogeräten nicht erkennen können.
- Beachten Sie, dass die Außenflächen sich während des Betriebs erwärmen.
- Versetzen Sie das Gerät nicht, wenn es eingeschaltet ist oder wenn Tassen oder Kannchen darin stehen.
- Vor jeder Reinigung, Reparatur oder wenn Sie längere Zeit das Gerät nicht benutzen wollen, schalten Sie das Gerät aus und ziehen den Netzstecker. Lassen Sie das Gerät vollständig abkühlen. Reinigen Sie das Gerät mit einem feucht-warmen Tuch. Achtung: Benutzen Sie kein tropfnasses Tuch, keinen Hochdruckreiniger oder Wasserstrahl.
- Tauchen Sie das Gerät, das Netzkabel und den Netzstecker niemals in Wasser oder andere Flüssigkeiten. Es besteht Lebensgefahr durch Stromschlag!
- Benutzen Sie niemals ein defektes Gerät bzw. ein Gerät mit schadhaftem Kabel.
- Das Auswechseln des Kabels und Reparaturen dürfen nur von einem qualifizierten Fachmann durchgeführt werden, und zwar mit Ersatzteilen, die der Hersteller empfiehlt. Diese entsprechen den technischen Anforderungen. Umbauten und Veränderungen am Produkt

sind verboten. Versuchen Sie niemals, selber an dem Gerät Reparaturen auszuführen. Es besteht Stromschlaggefahr!

## **INBETRIEBNAHME**

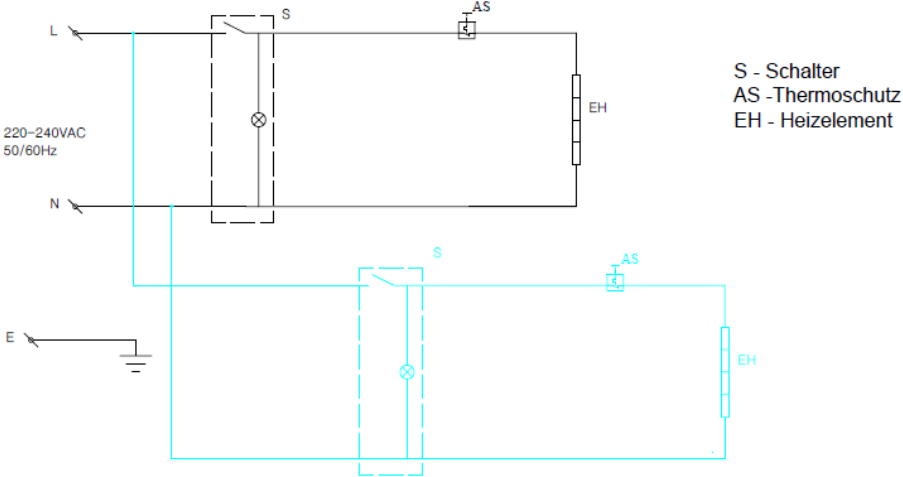
- Reinigen Sie das Gerät mit einem feucht-warmen Tuch, trocken Sie alles ab und stellen dann die Tassen bzw. Kännchen in das Gerät.
- Achten Sie darauf, dass zwischen dem Tassenwärmer und der Kaffeemaschine ein Freiraum ist, damit kein Hitzestau entstehen kann.
- Stecken Sie den Stecker in die Steckdose.
- Schalten Sie das Gerät ein, und zwar entsprechend der zu erwärmenden Ebene(n).
- Möglicherweise erzeugt das Gerät zu Beginn einen Geruch. Das kommt von den Heizstäben und ist völlig normal.
- Wenn Sie das Gerät nicht mehr brauchen, schalten Sie es aus und ziehen den Stecker.

## **REINIGUNG**

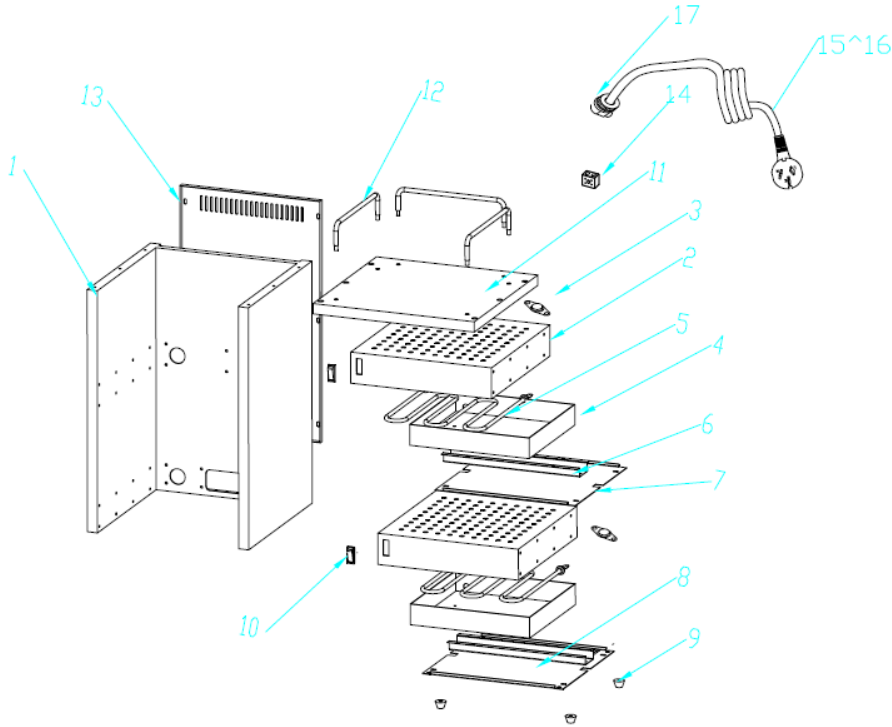
- Aus hygienischen Gründen sollte das Gerät täglich gereinigt werden.
- Schalten Sie immer vorher das Gerät aus und ziehen den Stecker aus der Steckdose.
- Lassen Sie das Gerät abkühlen
- Benutzen Sie ein feucht-warmes Tuch und ein mildes Reinigungsmittel.
- Verwenden Sie keine aggressiven Mittel, Scheuerschwämme etc.
- Stellen Sie das Gerät auf keinen Fall in Wasser.
- Spritzen Sie das Gerät nicht mit einem Wasserstrahl oder Hochdruckreiniger ab.

# ELEKTRISCHER SCHALTPLAN

317-2050 Tassenwärmer ATHOS



# EXPLOSIONSZEICHNUNG



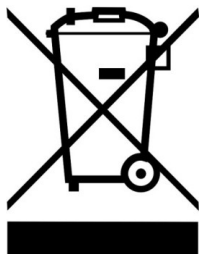


## VERPACKUNG & ENTSORGUNG



Die Verpackungsmaterialien bitte entsprechend trennen und den zuständigen Sammelstellen zur Wiederverwertung und zur Umweltschonung zu führen.

## ENTSORGUNG



Hat das Gerät einmal ausgedient, dann entsorgen Sie dieses bitte ordnungsgemäß an einer Sammelstelle für Elektrogeräte. Elektrogeräte gehören nicht in den Hausmüll.

Über Adressen und Öffnungszeiten von Sammelstellen informiert Sie Ihre zuständige Verwaltung. Nur so ist es sichergestellt, dass Altgeräte fachgerecht entsorgt und verwertet werden. Vielen Dank!

*Abbildungen in dieser Anleitung können vom Original Artikel abweichen.*

*Technische und Design-Änderungen, Irrtümer und Druckfehler vorbehalten.*

### **Made in P.R.C for:**

SARO Gastro-Products GmbH

Sandbahn 6, 46446  
Emmerich am Rhein,  
Germany

Tel. +49(0)28229258-0

Fax +49(0)2822 18192

E-Mail: [info@saro.de](mailto:info@saro.de)