



Betriebsanleitung

Eiswürfelbereiter Modell EB15

Art-Nr.: 325-1020



INHALT

Lieferumfang	3
Normen und Richtlinien	3
Technische Übersicht	3/4
Symbolerklärungen	4
Allgemeine Hinweise.....	5
Sicherheitshinweise	6
Geräteaufstellung	7
Geräteanschluss	7
Struktur und Teile	8
Erste Inbetriebnahme	8
Bedienung – Einstellungen (Display).....	8/9
Reinigung.....	9
Wartung	9
Kühlgerät außer Betrieb nehmen / Lagerung / Transport	10
Fehlersuche und -behebung.....	10
Stromlaufplan.....	11
Explosionszeichnung mit Legende	12/13
Verpackungs-Entsorgung.....	14
Geräte-Entsorgung	14

Sehr geehrter Kunde,

wir gratulieren Ihnen zu Ihrem neuen SARO-Eiswürfelbereiter.

Der von Ihnen erworbene Artikel wurde für die gewerbliche Nutzung in Restaurants, Hotels, Cafés, Kantinen und Supermärkten entwickelt. Besonders eignet sich der Eiswürfelbereiter für die schnelle Produktion, einer größeren Menge von Eiswürfeln.

Bitte lesen Sie sich die Betriebsanleitung, vor der Inbetriebnahme, aufmerksam durch.

Wir wünschen Ihnen viel Spaß mit Ihrem neuen SARO-Produkt.

LIEFERUMFANG


- 1 Eiswürfelbereiter
- 1 Portionierschaufel
- 1 Betriebsanleitung

NORMEN UND RICHTLINIEN

Das Gerät entspricht den aktuellen Normen und Richtlinien der EU:
NSP 2014/35/EU, EMV 2014/30/EU, RoHS-Richtlinien 2011/65/EU und 2015/863/EU,
Bei Bedarf lassen wir Ihnen die entsprechende Konformitätserklärung zukommen.

TECHNISCHE ÜBERSICHT

Eiswürfelbereiter	
Modell	EB 15
Bestell-Nr.	325-1020
Material	Gehäuse Edelstahl
Deckel	Kunststoff, grau
Ein-/Ausschalter	Ja (Rückseite)
Anschlussvorbereitung	Steckerfertig mit Schukostecker
Menge der Eiswürfel	Ca. 15 kg / 24 h
Herstellung der Eiswürfel	Ca. 7 – 15 Minuten (abhängig von der eingestellten Größe)
Eiswürfel	Hohlkegel, milchig
Tragkraft Vorratsbehälter	1,2 kg
Wassertank	Ca.2 L
Eiswürfel	Milchig
Geräusentwicklung	52 dB
Kühlungsart	Luftkühlung
FüÙe	4 FüÙe, nivellierbar

Umgebungstemperatur	10 – 40 °C
Kältemittelart/Menge	R600a / 28 g 
Anschluss	230 V / 50 Hz / 0,11 kW
Abmessungen außen	B 356 x T 396,7 x H 430 mm
Gewicht brutto/netto	19 / 17,2 kg
GTIN [EAN-Code]	4017337325078



**WARNUNG: FEUERGEFÄHRLICHE
STOFFE - VERBRENNUNGSGEFAHR!**

Dieses Symbol weist darauf hin, dass Gefahren aufgrund von feuergefährlichen Stoffen für Leben und Gesundheit von Personen bestehen. Verbrennungsgefahr bei Nichtbeachten!

**WARNING: FLAMMABLE SUBSTANCES -
RISK OF BURNING!**

This symbol indicates that there are dangers for life and health of persons due to flammable substances. Risk of burns if ignored!

ALLGEMEINE HINWEISE

- Bewahren Sie diese Betriebsanleitung griffbereit in der Nähe des Gerätes auf.
- Der Hersteller/Händler kann nicht verantwortlich gemacht werden für Schäden, die durch Nichtbeachtung dieser Bedienungsanleitung entstehen.
- Bei Nichtbeachtung dieser Bedienungsanleitung ist die Sicherheit des Gerätes nicht mehr gewährleistet.
- Bei der Weitergabe des Gerätes an Dritte muss diese Bedienungsanleitung mitgegeben werden.
- Dieses Gerät darf nicht von Kindern oder Personen mit eingeschränkten körperlichen, sensorischen oder geistigen Fähigkeiten bedient werden, da diese die Gefahren bei Benutzung von Elektrogeräten und/oder Kühlgeräten nicht erkennen und es zu Unfällen, Bränden, Explosionen oder Sachbeschädigungen kommen kann.
- Nach dem Auspacken des Gerätes vergewissern Sie sich, dass sich alles in einwandfreiem Zustand befindet. Sollten Sie Beschädigungen entdecken, so schließen Sie das Gerät nicht an, sondern benachrichtigen Sie Ihren Händler.
- Prüfen Sie, ob alle im Lieferumfang angegebenen Komponenten vorhanden sind. Sollte das nicht so sein, benachrichtigen Sie Ihren Händler.
- Bewahren Sie die Verpackung des Gerätes auf. Nur in der Originalverpackung kann das Gerät sicher transportiert werden z. B. zu Reparaturzwecken, bei einem Umzug etc. Beachten Sie, dass alle Bestandteile der Verpackung (Plastikbeutel, Karton, Styroporsteile, usw.) Kinder gefährden können und deshalb nicht in deren Nähe gelagert werden dürfen.
- Falls eine Aufbewahrung der Verpackung nicht möglich ist, trennen Sie die verschiedenen Verpackungsmaterialien und liefern Sie diese bei der nächstgelegenen Sammelstelle zursachgemäßen Entsorgung ab.
- Benutzen Sie das Gerät nicht im Freien bei Regen und nicht in feuchten Räumen.
- Betreiben Sie das Gerät nicht unbeaufsichtigt.
- Beachten Sie die für den Einsatzbereich geltenden Unfallverhütungsvorschriften und die allgemeinen Sicherheitsbestimmungen.
- Stellen Sie das Gerät an einem trockenen, ausreichend belüfteten Ort und auf einem geraden, sicheren Untergrund auf.
- Sorgen Sie für mindestens 10 cm Abstand zwischen Rückseite des Geräts und der Wand. Ansonsten kann die gewünschte Kühlleistung nicht mehr gewährleistet werden.
- Das Gerät nicht in der Nähe von Wärmequellen, wie Heizung, Herd, Ofen oder offenem Feuer oder in direkter Sonneneinstrahlung aufstellen, da dann die gewünschte Kühlleistung nicht mehr gewährleistet werden kann.
- Die Lüftungsschlitze sind immer freizuhalten und dürfen nicht abgedeckt oder zugestellt werden.
- Beachten Sie vor Inbetriebnahme die empfohlenen Umgebungstemperaturen (Klimaklasse) des Gerätes für eine optimale Kühlleistung
- Vor Anschluss an das Stromnetz und vor Inbetriebnahme reinigen Sie das Gerät sorgfältig, wie unter „Reinigung“ angegeben.
- Bevor Sie das Gerät anschließen, vergewissern Sie sich, ob eine Schukosteckdose (mit Erdung) und ein 230 Volt-Anschluss vorliegen und dass dies mit den Angaben auf dem Typenschild übereinstimmt. Andere Stromarten, als auf dem Typenschild angegeben, können zur Überhitzung des Gerätes oder einem Defekt führen.
- Bohren oder stechen Sie keine Löcher in Innen- oder Außenseite des Gerätes. Der Kühlkreislauf könnte beschädigt werden.
- Während der Nutzdauer wird aus hygienischen Gründen eine tägliche Reinigung empfohlen.
- Vor einer Reinigung trennen Sie immer das Gerät vom Stromnetz, schalten das Gerät vorher noch aus, wenn es über einen Ein- und Ausschalter verfügt; ebenso bei längerer Nichtbenutzung.
- Der Hersteller/Händler kann nicht für Schäden verantwortlich gemacht werden, die durch das Nichtbeachten der Betriebsanleitung entstehen. Ebenfalls ist dann die Sicherheit des Gerätes nicht mehr gewährleistet.
- Im Falle einer Störung/Fehlfunktion trenne Sie das Gerät vom Stromnetz und benachrichtigen Sie Ihren Händler. Er wird die Reparatur mit Originalersatzteilen ausführen/ausführen lassen.
- Die Eiswürfel sind milchig.
- Entleeren Sie den Eiswürfelvorratsbehälter nach jedem Durchgang, er ist nicht für eine längere Lagerung der Eiswürfel geeignet, die Eiswürfel pappen zusammen.

SICHERHEITSHINWEISE

- Falsche Bedienung und unsachgemäße Behandlung können zu Störungen am Gerät und zu Verletzungen des Benutzers führen.
- Das Gerät ist weder geeignet noch vorgesehen für die Lagerung von Medikamenten oder leicht entzündlichen, brennbaren oder explosiven Stoffen.
- Beachten Sie die für den Einsatzbereich geltenden Unfallverhütungsvorschriften und die allgemeinen Sicherheitsbestimmungen.
- Sorgen Sie für einen sicheren Stand auf einem trockenen, dem Gewicht des Gerätes entsprechend ausreichenden, rutschfesten Untergrund sowie für einen gut belüfteten Ort.
- Das Gerät keiner direkten Sonneneinstrahlung aussetzen, nicht in der Nähe von anderen Wärmequellen (Heizung, Herd, Ofen... offenes Feuer) aufstellen und/oder nicht auf eine heiße Oberfläche stellen, da sonst die gewünschte Kühlleistung nicht erreicht werden kann.
- Keine leicht entzündlichen oder explosiven Stoffe in der Nähe des Gerätes lagern.
Keine Arbeiten mit leicht entzündlichen Stoffen in der Nähe des Gerätes ausführen (kein Lack- oder Farbspray oder ähnliches). Es könnte sonst zu einem Feuer oder zu einer Explosion führen.
- Das Gerät benötigt ausreichend Platz für die Luftzirkulation und Kühlleistung: je 10 cm zu den Seiten und zur Wand.
- Keine schweren Gegenstände, Lasten oder Flüssigkeiten auf das Gerät abstellen.
- Sorgen Sie dafür, dass die Lufteinlass- und Abluftöffnungen des Gerätes stets frei von Verunreinigungen sind. Überprüfen Sie diese regelmäßig und entfernen Sie etwaige Staubablagerungen mit Hilfe eines Staubsaugers. Stellen Sie die Luftöffnungen nicht zu oder decken Sie diese nicht ab.
- Neigen Sie das Gerät nicht um mehr als 45 Grad.
- Vor Anschluss an Ihr Stromnetz prüfen Sie, ob die Stromart und Netzspannung mit den Angaben auf dem Typenschild übereinstimmen. Nur bei Übereinstimmung ist die Inbetriebnahme möglich, um Unfälle/Defekte zu vermeiden.
- Verwenden Sie keine Adapter, Steckdosenleisten und/oder Verlängerungskabel; schnell kann es sonst zu Überhitzungen der Kabel/Leitungen kommen, wenn auch noch weitere Geräte angeschlossen sind. Die Brandgefahr wächst.
- Bewegen Sie das Gerät nicht während der Benutzung.
- Bevor Sie das Gerät bewegen, schalten Sie es aus (wenn Schalter dazu vorhanden ist) und ziehen den Netzstecker.
- Ziehen Sie das Kabel immer nur am Steckergehäuse aus der Steckdose.
- Achten Sie darauf, dass das Gerät beim Bewegen nicht kippt. Dies könnte zu Verletzungen führen.
- Steht das Gerät wieder an seinem Platz, warten Sie 2 Stunden, bevor Sie das Gerät erneut in Betrieb nehmen.
- Ein längerer Transport verursacht eine Standzeit von ca. 24 Stunden vor Inbetriebnahme, um vorsorglich Geräteschäden/Unfälle zu vermeiden.
- Nach einem eventuellen Stromausfall oder kurzem Steckerziehen, schalten Sie das Gerät kurz aus, warten 5 Minuten ab, stecken den Stecker wieder ein und starten das Gerät.
- Lassen Sie das Netzkabel nicht über scharfe Kanten hängen, quetschen es nicht und halten Sie es fern von heißen Gegenständen und offenen Flammen.
- Achten Sie darauf, dass ein unbeabsichtigtes Ziehen am Kabel oder ein Stolpern darüber nicht möglich ist.
- Überprüfen Sie regelmäßig das Kabel. Wenn es beschädigt ist, z. B. durch Quetschen, dann muss es von einem qualifizierten Fachmann ausgewechselt werden.
- Das Gerät, Kabel und Stecker nicht mit nassen oder feuchten Händen anfassen.
- Vorsicht! Das Gerät steht unter Strom solange es am Stromnetz angeschlossen ist.
- Schützen Sie das Gerät vor Feuchtigkeit.
- Reinigen Sie das Gerät nicht mit einem offenen Wasserstrahl.
- Das Gerät darf nicht in Wasser oder andere Flüssigkeiten getaucht oder mit Flüssigkeiten benetzt werden. Sollte das Gerät dennoch einmal nass geworden sein, sofort den Netzstecker ziehen und das Gerät vor erneutem Gebrauch von einem Fachmann überprüfen lassen. Es besteht Lebensgefahr durch Stromschlag.
- Ein beschädigtes Gerät darf nicht benutzt werden!
In diesem Falle trennen Sie das Gerät vom Stromnetz und wenden Sie sich an Ihren Fachhändler!
- Versuchen Sie nie das Gerät selbst zu öffnen oder gar zu reparieren. Es besteht Lebensgefahr!
- Berühren Sie nicht den Kompressor, es könnte zu Verbrennungen kommen.
- Bohren oder stechen Sie kein Loch in das Gerät, weder von außen noch im Innenraum.
Installieren Sie keine anderen Geräte an das Kühlgerät oder bringen keine fremden Dinge dort an.
- Greifen Sie nicht in den Kühlkreislauf ein! Dafür ist ein Fachmann zuständig!
Kältemittel R600a, R290 sind zwar sehr umweltschonend – sind aber farblose, fast geruchslose, brennbare Gase; schwerer als Luft; in hoher Konzentration narkotisierend und erstickend!
- Reparaturen sind von entsprechenden Fachkräften mit den Originalersatzteilen auszuführen.
- Vor jeder Reinigung das Gerät vom Stromnetz trennen, ebenso bei längerer Nichtbenutzung.
- Aus hygienischen Gründen wird mindestens eine tägliche Reinigung empfohlen, aber auch bei Notwendigkeit im Laufe eines Tages.

GERÄTEAUFSTELLUNG

Stellen Sie das Gerät in einem trockenen und ausreichend belüfteten Raum auf. Sorgen Sie dabei für einen sicheren Stand auf einem trockenen und rutschfesten Untergrund.

Stellen Sie das Gerät mit der Rückseite mindestens 10 cm von der Wand entfernt auf, um jederzeit für genügend Luftzirkulation zu sorgen. Oberhalb des Gerätes sollten mindestens 30 cm Platz sein; zu den Seiten jeweils 10 cm.

Die Leistung und der Stromverbrauch können durch die Umgebungstemperatur oder direktes Sonnenlicht beeinträchtigt werden. Setzen Sie das Gerät daher nicht direkter Sonneneinstrahlung aus und platzieren Sie es nicht in unmittelbarer Nähe eines Herdes, eines Heizkörpers oder einer sonstigen Wärmequelle.

Sorgen Sie dafür, dass der Netzstecker immer frei zugänglich ist und ohne Umstände vom Stromnetz getrennt werden kann.



Nach Lieferung bzw. einem Transport des Gerätes, schließen Sie dieses erst an, nachdem das Gerät für mindestens 24 Stunden stillgestanden hat. Dies ist unbedingt notwendig, damit sich das Kältemittel im Kompressor sammeln kann.

GERÄTEANSCHLUSS

Nach längerem Transport sollte das Gerät erst nach 24 Stunden in Betrieb genommen werden, ebenso nach starker Neigung; dass der Kühlkreislauf sich wieder stabilisieren, Kältemittel sich wieder gleichmäßig verteilen kann um keinen Defekt, keine Störung hervorzurufen.

Nach kurzer Bewegung und Neigung unter 45 Grad warten Sie bitte 2 Stunden mit dem Anschluss.

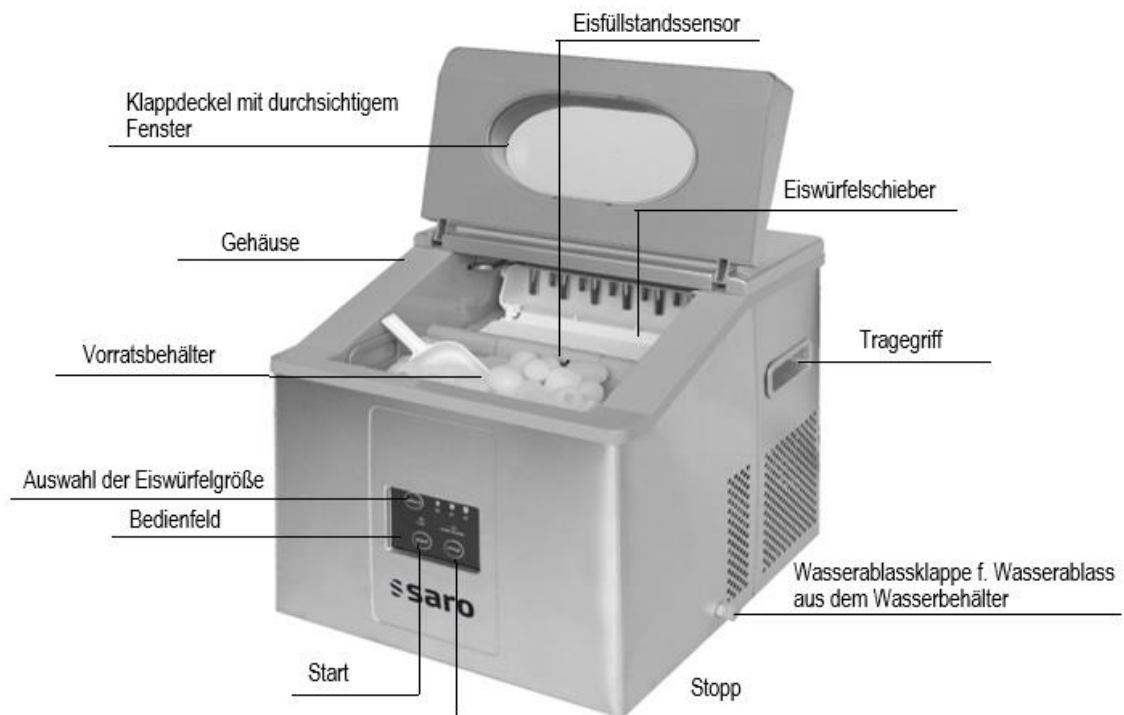
Bevor Sie das Gerät anschließen, vergewissern Sie sich, dass die Spannung und die Frequenz der Stromversorgung mit den Angaben auf dem Typenschild übereinstimmen! Andere Spannungen können zur Überhitzung des Gerätes führen!!!

Schließen Sie das Gerät nur an eine Schutzkontaktsteckdose mit Erdung und einem 230 Volt Anschluss an.

Nach Stromausfall oder wenn das Gerät vom Stromnetz getrennt wurde, warten Sie mindestens 5 Minuten, bevor Sie das Gerät wieder anschließen und in Betrieb nehmen!

Wird das Gerät erneut gestartet, direkt nachdem es ausgeschaltet wurde, kann es passieren, dass die Sicherung auslöst und den Stromfluss unterbricht. Außerdem kann es dazu kommen, dass der Kompressor überbelastet und beschädigt wird.

STRUKTUR UND TEILE



ERSTE INBETRIEBNAHME

Vor der ersten Nutzung:

Packen Sie das Gerät aus, überprüfen es auf Vollständigkeit und stellen Sie es auf (Siehe Geräteaufstellung). Säubern Sie das Gerät (siehe Reinigung).

Schließen Sie das gesäuberte Kühlgerät (Siehe Geräteanschluss) an eine 230 V Steckdose an.

BEDIENUNG - EINSTELLUNGEN

- Öffnen Sie den Klappdeckel und füllen Sie Wasser in den Wassertank. Entnehmen Sie für diesen Vorgang den Eiswürfelvorratsbehälter. Befüllen Sie das Gerät nur bis zur Markierung mit Wasser. Setzen Sie den Vorratsbehälter wieder ein
- Schließen Sie den Klappdeckel.
- Schalten Sie das Gerät ein, indem Sie den Startknopf auf dem Bedienfeld drücken.
- Der Eiswürfelbereiter produziert 3 verschiedene Eiswürfelgrößen, die manuell gewählt werden können. Drücken Sie für die Auswahl die entsprechende Taste auf dem Bedienfeld (siehe Struktur und Teile). Zur Herstellung der größeren Eiswürfel, benötigt das Gerät mehr Zeit. Sollte die Umgebungstemperatur unter 15°C liegen, sind kleine Eiswürfel empfehlenswert, um ein Zusammenwachsen der Eiswürfel zu vermeiden.
- Leeren Sie den Eiswürfelvorratsbehälter nach jedem Durchlauf, er ist nicht für eine längere Lagerung der Eiswürfel geeignet.

Eiswürfelherstellung:

- Das Wasser wird vom Wassertank in die Wasserwanne gepumpt.
- Der in der Wasserwanne befindliche Verdampfer sorgt dafür, dass das Wasser zu Eis wird.
- Die Eiswürfelherstellung dauert ca. 7 – 15 Minuten, je nach eingestellter Größe der Eiswürfel.
- Sobald der Herstellungszyklus beendet wurde, schwenkt die Wasserwanne nach hinten und das restliche Wasser fließt zurück in den Wassertank. Die Eiswürfel fallen von dem Verdampfer. Danach dreht sich die Wasserwanne wieder nach vorne und der Eisschieber, schiebt die Eiswürfel in den Vorratskorb.
- Nachdem sich die Wasserwanne wieder in die waagerechte Position gedreht hat, wird automatisch der nächste Herstellungszyklus gestartet.
- Bei Wassermangel leuchtet die Kontrollleuchte „Niedriger Wasserstand“ auf und das Gerät wird automatisch abgeschaltet. Schalten Sie das Gerät wieder ein und befüllen Sie es erneut mit Wasser (bis zur Markierung), die Kontrollleuchte erlischt.
- Sobald die Eiswürfel den Sensor im Vorratsbehälter erreicht haben, leuchtet die Kontrolllampe „Voller Eiswürfelkorb“ auf. Das Gerät stoppt und startet automatisch wieder, sobald Sie die den Vorratsbehälter mit den Eiswürfeln geleert haben.
- Sollten die Kontrollleuchten „Voller Eisbehälter“ und „Niedriger Wasserstand gleichzeitig aufleuchten, obwohl noch Wasser im Wassertank vorhanden ist und die Eiswürfel nicht den Sensor erreicht haben, kontrollieren Sie bitte, ob eventuell einige Eiswürfel in der Wasserwanne blockiert sind. Sollte dies der Fall sein, entnehmen Sie die Eiswürfel. Sollte keine Blockierung durch Eiswürfel vorliegen, drehen Sie die Wasserwanne leicht mit der Hand. Das Gerät startet dann nach 3 – 5 Minuten erneut.

EISWÜRFEL



ca. 23 x 29 mm



ca. 25 x 31 mm



ca. 27 x 33 mm

REINIGUNG

Außen- und Innenseiten mit einem feuchten, weichen Tuch ab- bzw. auswischen. Sie können ein leichtes Reinigungsmittel verwenden. Keine scharfen, bleichenden, ätzenden oder kratzenden Reinigungsmittel/Reinigungshilfen verwenden, die Oberflächen könnten dadurch beschädigt/zerkratzt werden.

Reinigen Sie täglich den Vorratsbehälter, die Wasserwanne und den Eisschieber.

Reinigen Sie von Zeit zu Zeit auch die Lüftungsschlitze, da Staub und Schmutz die Schlitze verschließen kann. Nehmen Sie dazu an beiden Seiten die Kunststoffabdeckung ab, indem Sie die Schrauben lösen. Reinigen Sie alles mit einer weichen Bürste oder Handfeger. Benutzen Sie zusätzlich einen Staubsauger.

WARTUNG

Das Kühlgerät ist wartungsarm. Kontrollieren Sie die Lüftungsschlitze auf Verschmutzung. Mit einer weichen Bürste abbürsten und gleichzeitig die Verschmutzung mit einem Sauger absaugen, siehe Reinigung.

Sie können das Gerät zwischendurch entkalken. Entnehmen Sie das Sieb am Ablauf und reinigen Sie es. Setzen Sie das Sieb wieder ein. Anschließend können Sie den Entkalker mit Wasser in den Vorratsbehälter füllen und das Gerät 3-4 Produktionszyklen laufen lassen. Lassen Sie den Entkalker ablaufen und spülen Sie das Gerät mit Frischwasser durch. Wenn kein Entkalker mehr zu sehen ist, füllen Sie das Gerät mit Frischwasser und lassen Sie es 3-4 Produktionszyklen durchlaufen und vernichten Sie die Eiswürfel.

Eine vollständige Wartung und Desinfektion des Geräts, wird einmal pro Jahr, oder nach längerer Abschaltung empfohlen. Kontaktieren Sie dazu Ihren Fachhändler. Diese Reinigung muss von einem Techniker durchgeführt werden.

KÜHLGERÄT AUßER BETRIEB NEHMEN / LAGERUNG / TRANSPORT

Schalten Sie das Gerät aus, ziehen Sie den Netzstecker.

Reinigen Sie das Gerät innen und außen gründlich und öffnen Sie die Tür, damit das Gerät ausreichend trocknen kann.

Ist es trocken und soll das Gerät für eine längere Zeit nicht benutzt werden, stellen Sie es an einem trockenen, staubfreien und nicht heißen Ort ab. Decken Sie das Gerät am besten ab oder verwenden Sie die Originalverpackung, um das Gerät vor Beschädigungen zu schützen.

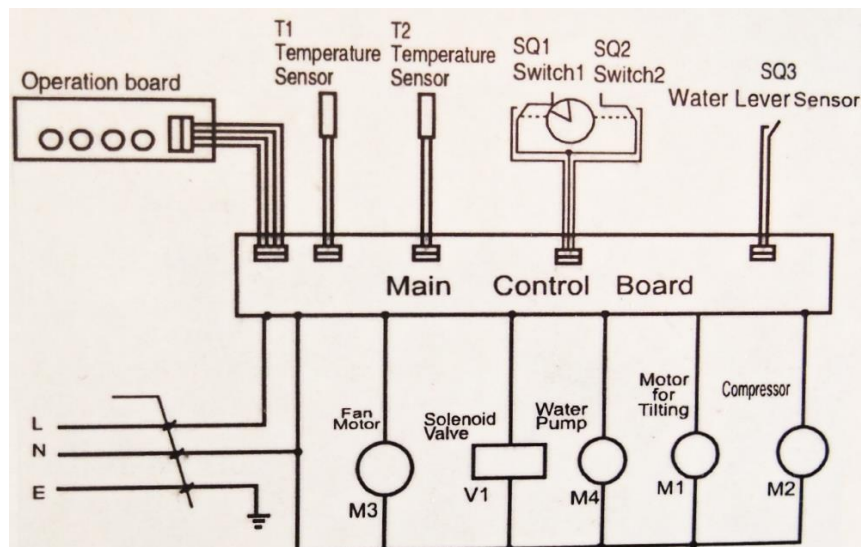
Bei der Lagerung von nur dem Verpackungsmaterial beachten Sie bitte, dass Bestandteile der Verpackung wie Plastikbeutel, Karton, Styroporsteile usw. Kinder gefährden können, wenn sie damit unbeaufsichtigt spielen können (z. B. Erstickengefahr). Für einen Transport des Gerätes verwenden Sie am besten die Originalverpackung, damit das Gerät optimal gegen Stoß, scharfen Kanten, Witterungsbedingungen usw. geschützt ist. Neigen Sie das Gerät nicht mehr als 45 Grad und setzen es keiner Feuchtigkeit oder Regen aus und vermeiden starke Erschütterungen. Nach dem Transport muss das Gerät ca. 24 Stunden ohne weitere Bewegung stehen, bevor es wieder angeschlossen werden kann. Ansonsten kann es zu einem Defekt kommen, da sich Kältemittel und Öl wieder richtig verteilen/platzieren müssen.

FEHLERSUCHE UND -BEHEBUNG

Problem	Ursache und Lösung
Keine Kühlung	Ist der Stecker eingesteckt? Ist die Steckdose in Ordnung? Ist die Sicherung defekt? Stromausfall? Somit die Stromversorgung des Gerätes wieder realisieren.
Unbefriedigende Kühlleistung	Direkte Sonneneinstrahlung? Gibt es eine Wärmequelle in der Nähe? Ist die Belüftung der Umgebung schlecht? Schließt der Deckel richtig? Ist die Deckeldichtungsleiste deformiert oder beschädigt?
Starke Geräusche	Das Gerät ist nicht richtig nivelliert. Das Gerät berührt die Wand oder andere Gegenstände. Am Gerät ist irgendwas lose. Korrigieren Sie den sicheren, geraden Stand und/oder entfernen Sie die Berührungen.
Das Gerät funktioniert nicht	Schalten Sie das Gerät aus, warten Sie 5 Minuten, schalten Sie es wieder ein.
Der Kompressor arbeitet nicht	Zu wenig Wasser im Gerät? Vorratsbehälter voll?
Der Kompressor arbeitet, es werden aber keine Eiswürfel produziert.	Leck im Kühlsystem? Techniker verständigen. Kondensator verstaubt?
Eiswürfel fallen gar nicht, oder nur zum Teil in den Vorratsbehälter	Umgebungstemperatur und oder Wassertemperatur zu niedrig? Ventil beschädigt?

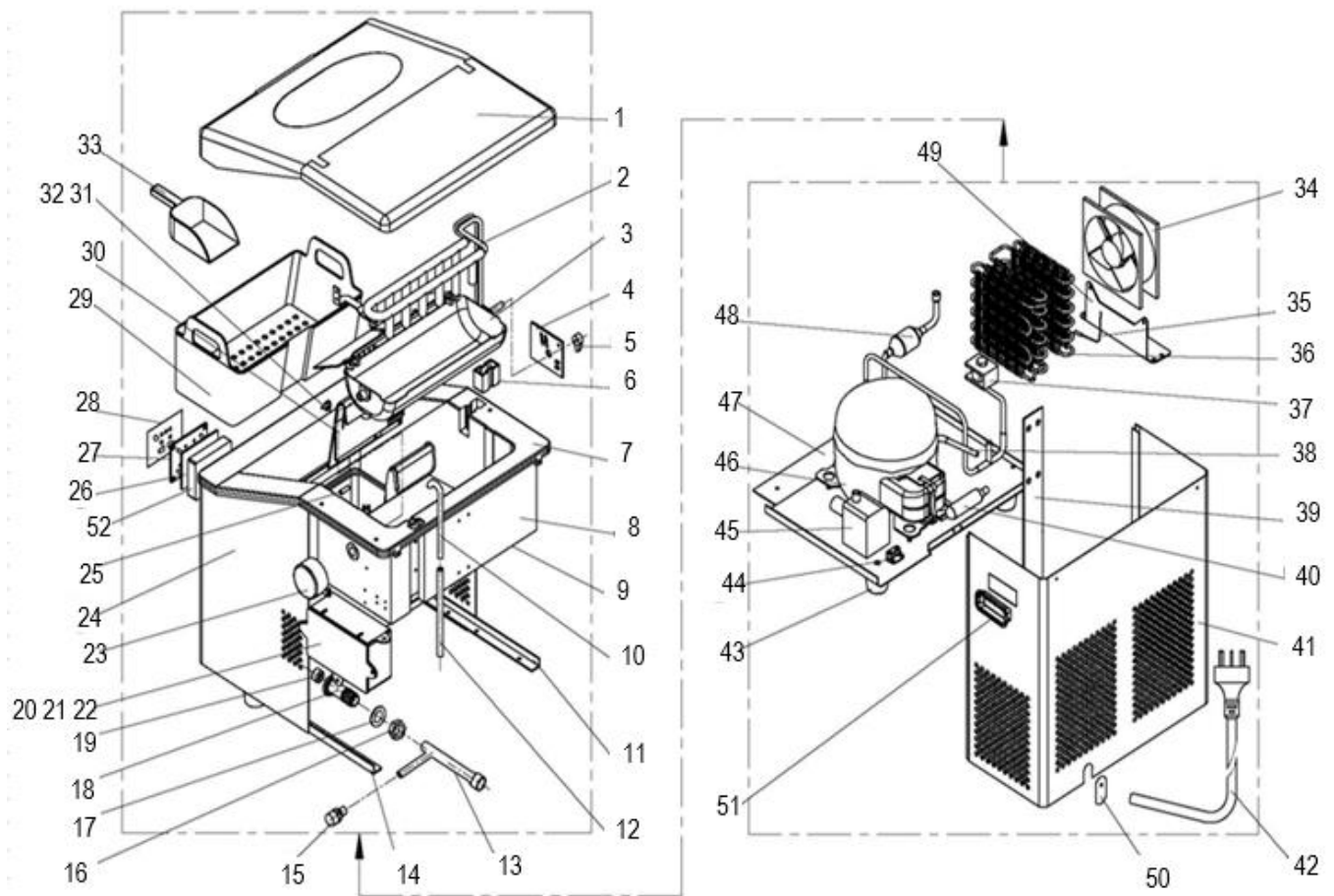
- Sollten die Kontrollleuchten „Voller Eisbehälter“ und „Niedriger Wasserstand gleichzeitig aufleuchten, obwohl noch Wasser im Wassertank vorhanden ist und die Eiswürfel nicht den Sensor erreicht haben, kontrollieren Sie bitte, ob eventuell einige Eiswürfel in der Wasserwanne blockiert sind. Sollte dies der Fall sein, entnehmen Sie die Eiswürfel. Sollte keine Blockierung durch Eiswürfel vorliegen, drehen Sie die Wasserwanne leicht mit der Hand. Das Gerät startet dann nach 3 – 5 Minuten erneut. Sollte beides nicht helfen muss das Gerät durch einen Techniker in Augenschein genommen werden.
- Sollte trotz vollem Wassertank, die Wasserkontrollleuchte aufleuchten, könnte die Ursache Luft im System sein. Um das System zu entlüften, drehen Sie hinten am Gerät die Wasserablaufschrabe ab und lassen einige Milliliter Wasser herauslaufen. Drehen Sie die Schraube danach wieder drauf.

STROMLAUFPLAN

Übersetzung zum Schaltplan:

Operation board
 T1 Temperature Sensor
 T2 Temperature Sensor
 SQ1 Switch 1
 SQ2 Switch 2
 SQ3 Water Level Sensor
 Fan Motor
 Solenoid Valve
 Water Pump
 Motor for Tilting
 Compressor

Bedienfeld
 T1 Temperaturfühler
 T2 Temperaturfühler
 SQ1 Endschalter f. Wasserwanne 1
 SQ2 Schalter Endschalter f. Wasserwanne 2
 SQ3 Wasserstandssensor
 Lüftermotor
 Heißgasventil
 Wasserpumpe
 Motor für Kippvorrichtung
 Kompressor

EXPLOSIONSZEICHNUNG:**EXPLOSIONSZEICHNUNG - Legende**

1	Complete door	1	Komplette Tür
2	Evaporator	2	Verdampfer
3	Water box	3	Wasserwanne (325-5115)
4	Micro switch	4	Mikroschalter (325-5045)
5	Blocking piece	5	Hebel
6	Inner Liner cover	6	Abdeckung der Innenverkleidung
7	Inner Liner	7	Innenverkleidung
8	Inner Liner insulation	8	Innenisolierung
9	Sheet	9	Platte aus Blech
10	Water line inlet pipe	10	Wasserleitungseinlaufrohr
11	Left corner support	11	Bügel links
12	Silicone tube	12	Schlauch
13	T pipe for water drainage	13	T-Schlauch
14	Right corner support	14	Verstärkung rechte Ecke
15	Water outlet srewing	15	Ablaufverschraubung (325-5041)
16	Nut for water outle	16	Mutter für Ablaufverschraubung
17	Seal washer for water outlet pipe	17	Dichtung für Ablaufverschraubung
18	Drainage	18	Auslauf
19	Filter screen	19	Filter/Sieb (325-5049)
20	Box for main control board	20	Box für Steuerplatine

21	Cover of box for main control board	21	Abdeckung für Box für Steuerplatine
22	Main control board	22	Steuerplatine (325-5095)
23	Turning motor	23	Motor für Wasserschale (325-5047)
24	Front panel	24	Vorderseite
25	End stop	25	Anschlag für Wasserwanne
26	Operation board	26	Bedienplatine (325-5100)
27	Fixing for operation board	27	Fixierung für Bedienplatte
28	Operation board sticker	28	Bedienfolie (325-5105)
29	Ice storage basket	29	Eiskorb (325-5110)
30	Panel	30	Blende
31	Fixing of ice level sensor	31	Halter für Temperaturfühler
32	Ice level sensor	32	Temperaturfühler (325-5159)
33	Ice scoop	33	Schaufel für Eiswürfelbereiter
34	Condenser fan	34	Lüfter (325-5026)
35	Condensing Sensor	35	Temperaturfühler
36	Condenser	36	Kondensator
37	Heatgasvalve	37	Heizgasventil (325-5004)
38	Process tube	38	Prozessrohr
39	Back reinforce panel	39	Verstärkungsbügel
40	Filter	40	Filter
41	Back panel	41	Rückseite
42	Power cord	42	Kabel mit Schuko Stecker
43	Feet	43	Fuß (325-5046)
44	Power cord clip	44	Befestigung für Kabel
45	Water pump	45	Wasser Pumpe (325-50482)
46	Compressor	46	Kompressor
47	Compressor bottom panel	47	Aufnahmeplatte für Kompressor
48	Suction tube	48	Saugrohr
49	Condensor fan fixing board	49	Befestigungsplatte für Kondensator und Lüfter
50	Wire Fixer	50	Kabeldurchführung
51	Recessed Handle	51	Handgriff
52	Waterproof Cover	52	Wasserdichte Abdeckung für Bedienplatine

VERPACKUNGS-ENTSORGUNG



Die Verpackungsmaterialien bitte entsprechend trennen und den zuständigen Sammelstellen zur Wiederverwertung und zur Umweltschonung zuführen.

GERÄTE-ENTSORGUNG



Hat das Gerät einmal ausgedient, dann entsorgen Sie dieses bitte ordnungsgemäß an einer Sammelstelle für Elektrogeräte.
Elektrogeräte gehören nicht in den Hausmüll.
Über Adressen und Öffnungszeiten von Sammelstellen informiert Sie Ihre zuständige Verwaltung.
Nur so ist sichergestellt, dass Altgeräte fachgerecht entsorgt und verwertet werden.
Vielen Dank!

Diese Tabelle können Sie für Ihren eigenen, eventuell späteren Bedarf ausfüllen und nutzen.

Gerätebezeichnung	Eiswürfelbereiter	Modellname:	EB 15
Bestell-Nummer vom Typenschild	325-1020	Seriennummer vom Typenschild	
Wenn zutreffend Kältemittel vom Typenschild	R600a / 28 g	Wenn separat ausgewiesen Produktionsdatum vom Typenschild	
Gekauft am:		Telefonnummer des Verkäufers	
Gekauft wo: (Name des Händlers)		Falls vorhanden E-Mail-Adresse des Verkäufers	
Eventuell Name des Verkäufers		Weitere Notizen	



Made in P.R.C for:

SARO Gastro-Products GmbH
Sandbahn 6, 46446 Emmerich am Rhein, Germany
Tel. +49 (0) 2822 9258-0
Fax +49 (0) 2822 18192
E-Mail info@saro.de
Web www.saro.de

Hinweis: Technische- / Design- / Modelländerungen und Irrtümer vorbehalten.



Operating instructions

Ice Cube Maker Model EB15

Item no.: 325-1020



CONTENTS

Scope of delivery	17
Standards and guidelines	17
Technical overview	17/18
Explanation of symbols	18
General notes	19
Safety instructions	19/20
Installation	20
Connection	21
Structure and parts	21
First commissioning	21
Operation – (display) Settings	22
Cleaning	22
Maintenance	23
Storage / transport	23
Troubleshooting	23/24
Circuit diagram.....	24
Exploded view with legend	25/26
Packaging disposal	26
Equipment disposal.....	26

Dear Customer,

Congratulations on your new SARO ice cube maker.

The item you have purchased has been developed for commercial use in restaurants, hotels, cafés, canteens and supermarkets. The ice cube maker is particularly suitable for the rapid production of a large quantity of ice cubes.

Please read the operating instructions carefully before commissioning.

We hope you enjoy your new SARO product.

SCOPE OF DELIVERY


- 1 Ice cube maker
- 1 scoop
- 1 Operating instructions

STANDARDS AND GUIDELINES

The unit complies with the current EU standards and directives:
NSP 2014/35/EU, EMC 2014/30/EU, RoHS Directives 2011/65/EU and 2015/863/EU,
If required, we will send you the corresponding declaration of conformity.

TECHNICAL OVERVIEW

Ice cube maker	
Model	EB 15
Order no.	325-1020
Material	Housing stainless steel
Cover	Plastic, grey
On/Off switch	Yes (back)
Connection preparation	Ready to plug in with safety plug
Quantity of ice cubes	Approx. 15 kg / 24 h
Making the ice cubes	Approx. 7 - 15 minutes (depending on the set size)
Ice cube	Hollow cone, milky
Load capacity storage container	1,2 kg
Water tank	Approx. 2 L
Ice cube	Milky
Noise generation	52 dB
Cooling type	Air cooling
Feet	4 feet, levellable
Ambient temperature	10 - 40 °C

Refrigerant type/quantity	R600a / 28 g 
Connection	230 V / 50 Hz / 0.11 kW
External dimensions	W 356 x D 396.7 x H 430 mm
Weight gross/net	19 / 17.2 kg
GTIN [EAN code]	4017337325078



**WARNUNG: FEUERGEFÄHRLICHE
STOFFE - VERBRENNUNGSGEFAHR!**

Dieses Symbol weist darauf hin, dass Gefahren aufgrund von feuergefährlichen Stoffen für Leben und Gesundheit von Personen bestehen. Verbrennungsgefahr bei Nichtbeachten!

**WARNING: FLAMMABLE SUBSTANCES -
RISK OF BURNING!**

This symbol indicates that there are dangers for life and health of persons due to flammable substances. Risk of burns if ignored!

GENERAL NOTES

- Keep these operating instructions within easy reach near the unit.
- The manufacturer/dealer cannot be held responsible for damage caused by failure to observe these operating instructions.
- If these operating instructions are not observed, the safety of the unit can no longer be guaranteed.
- If the unit is passed on to third parties, these operating instructions must also be handed over.
- This appliance must not be operated by children or persons with reduced physical, sensory or mental capabilities, as they may not understand the hazards involved in the use of electrical appliances and/or refrigeration appliances, resulting in accidents, fire, explosion or property damage.
- After unpacking the unit, make sure that everything is in perfect condition. If you discover any damage, do not connect the unit but notify your dealer.
- Check whether all components specified in the scope of delivery are present. If this is not the case, inform your dealer.
- Keep the packaging of the unit. The unit can only be transported safely in its original packaging, e.g. for repair purposes, when moving house, etc. Note that all components of the packaging (plastic bags, cardboard, polystyrene parts, etc.) can endanger children and must therefore not be stored near them.
- If it is not possible to store the packaging, separate the different packaging materials and deliver them to the nearest collection point for proper disposal.
- Do not use the unit outdoors in the rain or in damp rooms.
- Do not operate the unit unattended.
- Observe the accident prevention regulations and general safety regulations applicable to the area of use.
- Place the unit in a dry, adequately ventilated place and on a straight, safe surface.
- Ensure at least 10 cm distance between the back of the unit and the wall. Otherwise, the desired cooling performance can no longer be guaranteed.
- Do not place the appliance near heat sources such as heaters, cookers, ovens or open fires or in direct sunlight, as the desired cooling capacity can then no longer be guaranteed.
- The ventilation slots must always be kept clear and must not be covered or obstructed.
- Before commissioning, observe the recommended ambient temperatures (climate class) of the appliance for optimum cooling performance
- Before connecting the appliance to the mains and before using it, clean it carefully as indicated under "Cleaning".
- Before connecting the appliance, make sure that a shockproof socket (with earth) and a 230 volt connection are available and that this corresponds to the information on the type plate. Other types of current than specified on the type plate may cause the appliance to overheat or become defective.
- Do not drill or pierce holes in the inside or outside of the unit. The cooling circuit could be damaged.
- During the period of use, daily cleaning is recommended for hygienic reasons.
- Always disconnect the appliance from the mains before cleaning, switch off the appliance beforehand if it has an on/off switch; the same applies if the appliance will not be used for a long time.
- The manufacturer/dealer cannot be held responsible for damage caused by failure to observe the operating instructions. Likewise, the safety of the unit is no longer guaranteed.
- In the event of a malfunction, disconnect the appliance from the mains and inform your dealer. He will carry out the repair with original spare parts.
- The ice cubes are milky.
- Empty the ice cube storage container after each run, it is not suitable for storing ice cubes for a long time, the ice cubes stick together.

SAFETY INSTRUCTIONS

- Incorrect operation and improper handling can lead to malfunctions of the unit and injury to the user.
- The appliance is neither suitable nor intended for the storage of medicines or highly flammable, combustible or explosive substances.
- Observe the accident prevention regulations and general safety regulations applicable to the area of use.
- Ensure that the unit stands securely on a dry, non-slip surface that is adequate for the weight of the unit and that it is in a well-ventilated place.
- Do not expose the appliance to direct sunlight, do not place it near other heat sources (heater, cooker, oven... open fire) and/or do not place it on a hot surface, otherwise the desired cooling capacity cannot be achieved.
- Do not store highly flammable or explosive substances near the unit.
Do not carry out any work with highly flammable substances in the vicinity of the unit (no spray paint or similar). It could otherwise lead to a fire or explosion.
- The unit requires sufficient space for air circulation and cooling pipe: 10 cm each to the sides and to the wall.
- Do not place heavy objects, loads or liquids on the unit.

- Make sure that the air inlet and exhaust openings of the appliance are always free of dirt. Check them regularly and remove any dust deposits using a Hoover.
Do not cover or block the air openings.
- Do not tilt the unit more than 45 degrees.
- Before connecting to your mains, check that the type of current and mains voltage correspond to the specifications on the type plate. Commissioning is only possible if they match in order to avoid accidents/defects.
- Do not use adapters, power strips and/or extension cords; otherwise the cables/lines can quickly overheat if other appliances are also connected. The risk of fire increases.
- Do not move the unit during use.
- Before moving the unit, switch it off (if there is a switch for this purpose) and disconnect the mains plug.
- Always pull the cable out of the socket by the plug housing only.
- Make sure that the unit does not tilt when moving. This could lead to injuries.
- When the unit is back in place, wait 2 hours before operating the unit again.
- A longer transport causes a standstill time of approx. 24 hours before commissioning in order to avoid unit damage/accidents as a precaution.
- After a possible power failure or a short unplugging, switch off the unit briefly, wait 5 minutes, plug in again and start the unit.
- Do not let the mains cable hang over sharp edges, do not crush it and keep it away from hot objects and open flames.
- Make sure that it is not possible to accidentally pull on the cable or trip over it.
- Check the cable regularly. If it is damaged, e.g. by crushing, then it must be replaced by a qualified specialist.
- Do not touch the appliance, cable or plug with wet or damp hands.
- Caution! The unit is live as long as it is connected to the mains.
- Protect the unit from moisture.
- Do not clean the appliance with an open jet of water.
- Do not immerse the unit in water or other liquids or wet it with liquids.
If the appliance should get wet, unplug it from the mains immediately and have it checked by a specialist before using it again. There is a danger to life from electric shock.
- A damaged unit must not be used!
In this case, disconnect the unit from the mains and contact your specialist dealer!
- Never attempt to open or repair the unit yourself. There is a danger to life!
- Do not touch the compressor, it could cause burns.
- Do not drill or pierce a hole in the unit, either from the outside or inside.
Do not install any other appliances on the cooling unit or put any foreign things there.
- Do not interfere with the cooling circuit! This is the responsibility of a specialist!
Refrigerants R600a, R290 are very environmentally friendly - but are colourless, almost odourless, flammable gases; heavier than air; narcotic and suffocating in high concentrations!
- Repairs must be carried out by appropriate specialists using the original spare parts.
- Always disconnect the appliance from the mains before cleaning, and also if it is not going to be used for a long time.
- For hygienic reasons, at least daily cleaning is recommended, but also in the course of a day if necessary.

INSTALLATION

Set up the unit in a dry and sufficiently ventilated room. Make sure that the unit is placed on a dry and non-slip surface.

Place the back of the appliance at least 10 cm from the wall to ensure sufficient air circulation at all times. There should be at least 30 cm above the unit and 10 cm to each side.

Performance and power consumption may be affected by ambient temperature or direct sunlight. Therefore, do not expose the appliance to direct sunlight and do not place it in the immediate vicinity of a cooker, radiator or other heat source.

Make sure that the mains plug is always freely accessible and can be disconnected from the mains without difficulty.



After delivery or transport of the unit, connect it only after the unit has been at rest for at least 24 hours. This is absolutely necessary so that the refrigerant can collect in the compressor.

CONNECTION

After prolonged transport, the unit should not be put into operation until 24 hours have elapsed, also after strong inclination; that the cooling circuit stabilises again, refrigerant distributes evenly again in order not to cause a defect, a malfunction.

After short movement and inclination below 45 degrees, please wait 2 hours before connecting.

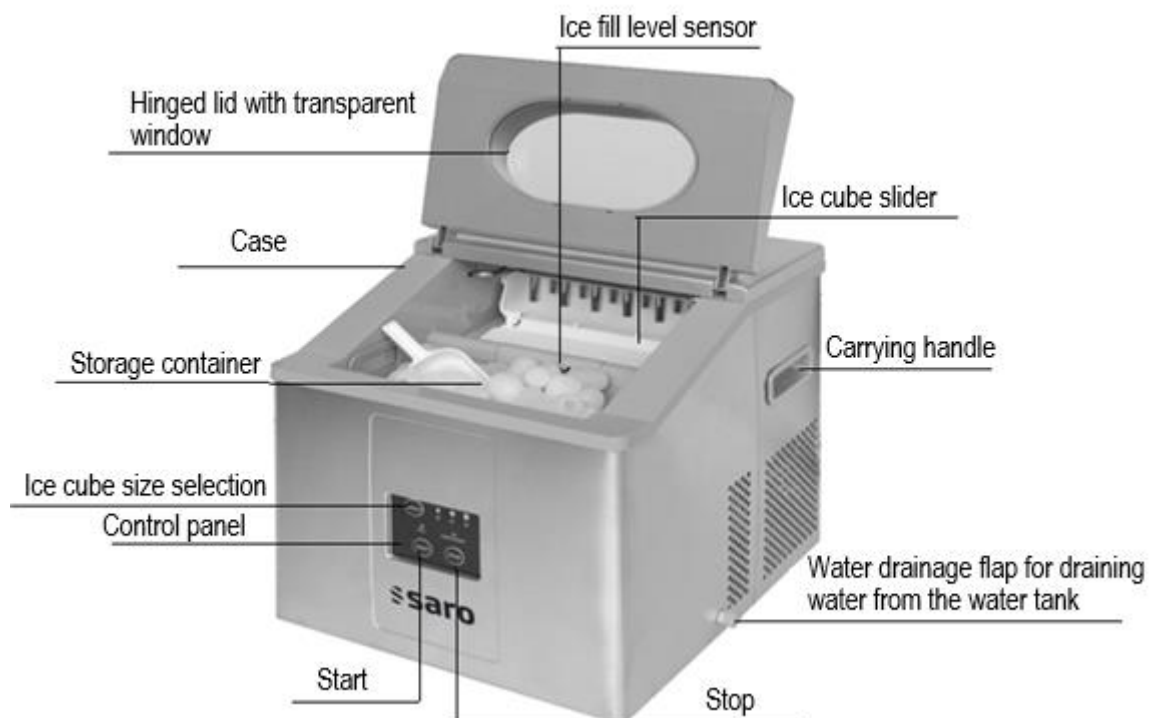
Before connecting the unit, make sure that the voltage and frequency of the power supply match the specifications on the type plate! Other voltages can cause the unit to overheat!!!

Only connect the appliance to an earthed socket outlet with a 230 volt connection.

After a power failure or if the unit has been disconnected from the mains, wait at least 5 minutes before reconnecting the unit and putting it into operation!

If the unit is restarted immediately after it has been switched off, the fuse may blow and interrupt the flow of electricity. In addition, the compressor may be overloaded and damaged.

STRUCTURE AND PARTS



FIRST COMMISSIONING

Before first use:

Unpack the appliance, check that it is complete and set it up (see Setting up the appliance). Clean the appliance (see Cleaning). Connect the cleaned cooling unit (see unit connection) to a 230 V socket.

OPERATION - SETTINGS

- Open the hinged lid and fill water into the water tank. For this operation, remove the Ice cube storage container. Fill the appliance with water only up to the mark. Place the storage container again
- Close the hinged lid.
- Switch on the unit by pressing the start button on the control panel.
- The ice cube maker produces 3 different ice cube sizes that can be selected manually. Press for the selection the corresponding button on the control panel (see Structure and Parts). To make the larger ice cubes, the appliance needs more time. If the ambient temperature is below 15°C, small ice cubes are recommended to prevent the ice cubes from sticking together.
- Empty the ice cube storage bin after each run, it is not designed for prolonged storage of ice cubes suitable.

Ice cube making:

- The water is pumped from the water tank into the water tray.
- The evaporator located in the water tray ensures that the water turns to ice.
- Ice cube production takes approx. 7 - 15 minutes, depending on the set size of the ice cubes.
- As soon as the production cycle is finished, the water tray swings back and the remaining water flows back into the water tank. The ice cubes fall from the evaporator. The water tray then rotates forward again and the ice pusher pushes the ice cubes into the storage basket.
- After the water tray has turned back to the horizontal position, the next production cycle is started automatically.
- If there is a lack of water, the control light "Low water level" lights up and the appliance is automatically switched off. Switch the appliance on again and fill it with water again (up to the mark), the control light goes out.
- As soon as the ice cubes have reached the sensor in the storage container, the 'Full ice cube tray' indicator light lights up. The appliance stops and restarts automatically as soon as you have emptied the ice cube tray.
- If the indicator lights "Full ice tray" and "Low water level" light up at the same time although there is still water in the water tank and the ice cubes have not reached the sensor, please check whether some ice cubes may be blocked in the water tray. If this is the case, remove the ice cubes. If there are no ice cubes blocked, turn the water tray slightly by hand. The appliance will restart after 3 - 5 minutes.

ICE DICE



approx. 23 x 29 mm



approx. 25 x 31 mm



approx. 27 x 33 mm

CLEANING

Wipe down or wipe out the outside and inside with a damp, soft cloth. You can use a light cleaning agent. Do not use abrasive, bleaching, corrosive or scratching cleaning agents/cleaning aids, as this could damage/scratch the surfaces.

Clean the storage container, the water tray and the ice pusher daily.

Clean the ventilation slots from time to time, as dust and dirt can block the slots. To do this, remove the plastic cover on both sides by loosening the screws. Clean everything with a soft brush or hand brush. In addition, use a Hoover.

MAINTENANCE

The cooling unit requires little maintenance. Check the ventilation slots for dirt. Brush with a soft brush and at the same time vacuum the dirt with a vacuum cleaner, see Cleaning.

You can descale the machine in between. Remove the strainer from the drain and clean it. Put the sieve back in place. You can then fill the descaler with water into the reservoir and let the machine run for 3-4 production cycles. Drain the descaler and rinse the machine with fresh water. When no descaler is visible, fill the appliance with fresh water and run it through 3-4 production cycles and discard the ice cubes.

A complete maintenance and disinfection of the unit is recommended once a year or after a longer shutdown. Contact your dealer for this. This cleaning must be carried out by a technician.

STORAGE / TRANSPORTATION

Switch off the unit, disconnect the mains plug.

Clean the appliance thoroughly inside and out and open the door to allow the appliance to dry sufficiently.

If it is dry and the unit is not to be used for a longer period of time, store it in a dry, dust-free and not hot place. It is best to cover the unit or use the original packaging to protect the unit from damage.

When storing only the packaging material, please note that components of the packaging such as plastic bags, cardboard, polystyrene parts, etc., can be dangerous for children if they play with them unsupervised (e.g. choking hazard). can endanger children if they play with them unsupervised (e.g. choking hazard).

When transporting the unit, it is best to use the original packaging so that the unit is optimally protected against impact, sharp edges, weather conditions, etc. Do not tilt the unit more than 45 degrees and do not expose it to moisture or rain and avoid strong vibrations. After transport, the unit must stand for approx. 24 hours without further movement before it can be reconnected. Otherwise, a defect may occur as the refrigerant and oil must be distributed/placed correctly again.

TROUBLESHOOTING

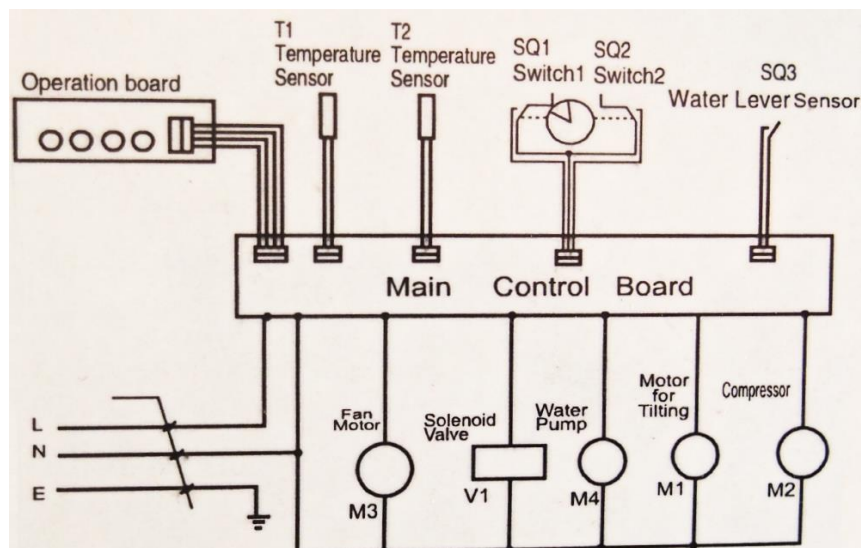
Problem	Cause and solution
No cooling	Is the plug inserted? Is the socket in order? Is the fuse defective? Power failure? Thus realise the power supply of the unit again.
Unsatisfactory cooling performance	Direct sunlight? Is there a heat source nearby? Is the ventilation of the environment poor? Does the lid close properly? Is the lid sealing strip deformed or damaged?
Strong noises	The unit is not properly levelled. The unit is touching the wall or other objects. Something is loose on the unit. Correct the safe, straight stance and/or remove the touches.
The unit does not work	Switch the unit off, wait 5 minutes, switch it on again.
The compressor does not work	Not enough water in the appliance? Reservoir full?
The compressor is working, but no ice cubes are produced.	Leak in the cooling system? Notify a technician. Condenser dusty?
Ice cubes do not fall at all or only partially into the storage container	Ambient temperature and or water temperature too low? Valve damaged?

- If the indicator lights "Full ice tray" and "Low water level" light up at the same time although there is still water in the water tank and the ice cubes have not reached the sensor, please check whether some ice cubes may be blocked in the water tray. If this is the case, remove the ice cubes. If there are no ice cubes blocked, turn the water tray slightly by

hand. The appliance will restart after 3 - 5 minutes. If neither of the above helps, the appliance must be inspected by a technician.

- If the water control light lights up even though the water tank is full, the cause could be air in the system. To bleed the system, unscrew the water drain plug at the back of the machine and let a few millilitres of water run out. Then screw the screw back on.

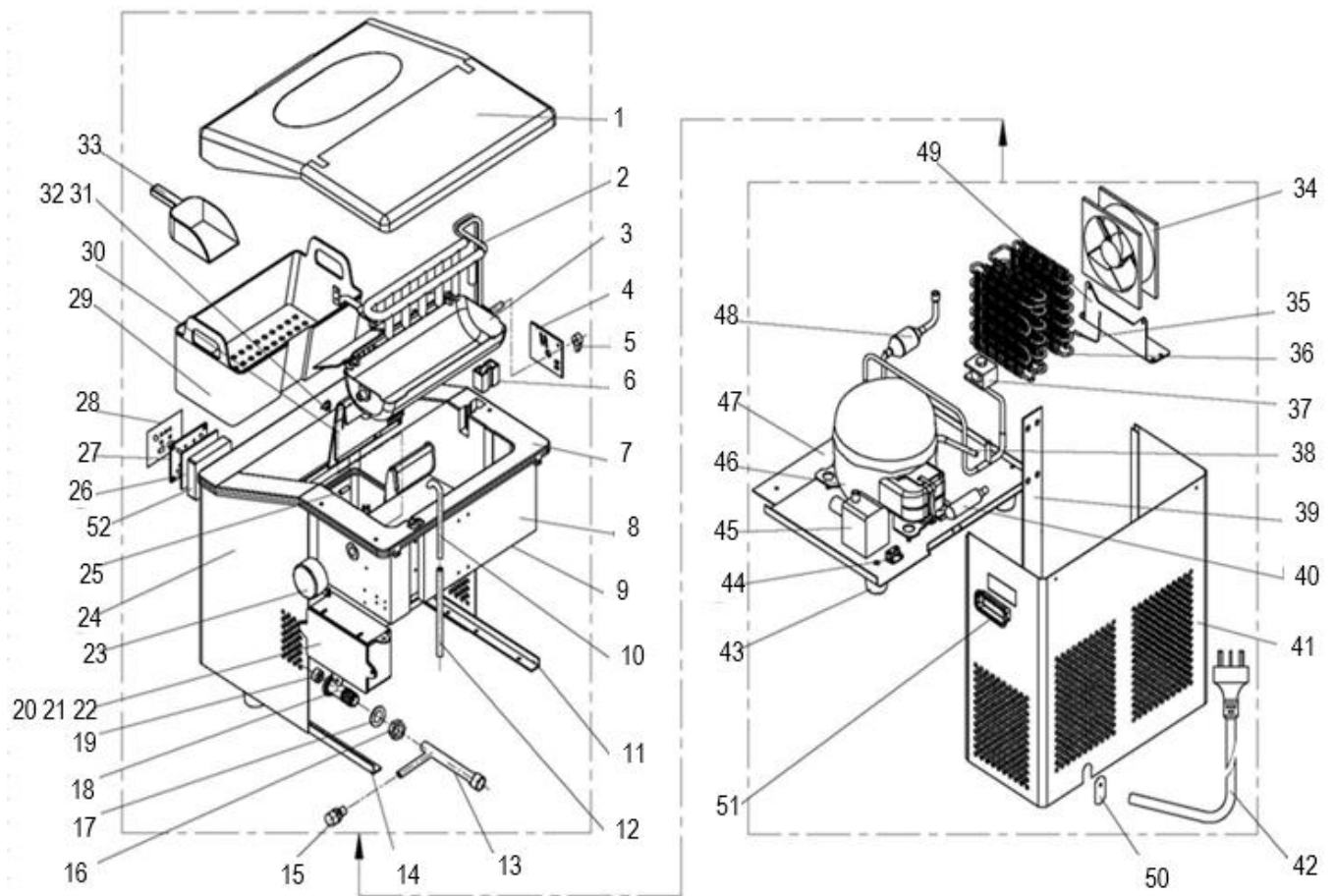
CIRCUIT DIAGRAM



Translation to the wiring diagram:

Operation board
 T1 Temperature Sensor
 T2 Temperature Sensor
 SQ1 Switch 1
 SQ2 Switch 2
 SQ3 Water Level Sensor
 Fan Motor
 Solenoid Valve
 Water Pump
 Motor for Tilting
 Compressor

Control panel
 T1 Temperature Sensor
 T2 Temperature Sensor
 SQ1 Limit switch for water tray 1
 SQ2 Switch Limit switch f. water tray 2
 SQ3 Water Level Sensor
 Fan motor
 Hot gas valve
 Water pump
 Motor for Tilting
 Compressor

EXPLOSION DRAWING:**EXPLOSION MARK - Legend**

1	Complete door	27	Fixing for operation board
2	Evaporator	28	Operation board sticker
3	Water box	29	Ice storage basket
4	Micro switch	30	Panel
5	Blocking piece	31	Fixing of ice level sensor
6	Inner liner cover	32	Ice level sensor
7	Inner liner	33	Ice scoop
8	Inner liner insulation	34	Condenser fan
9	Sheet	35	Condensing Sensor
10	Water line inlet pipe	36	Condenser
11	Left corner support	37	Heatgasvalve
12	Silicone tube	38	Process tube
13	T pipe for water drainage	39	Back reinforce panel
14	Right corner support	40	Filter
15	Water outlet srewing	41	Back panel
16	Nut for water outlet	42	Power cord
17	Seal washer for water outlet pipe	43	Feet
18	Drainage	44	Power cord clip
19F	ilter screen	45	Water pump
20	Box for main control board	46	Compressor

21	Cover of box for main control board	47	Compressor bottom panel
22	Main control board	48	Suction tube
23	Turning motor	49	Condenser fan fixing board
24	Front panel	50	Wire fixer
25	End stop	51	Recessed handle
26	Operation board	52	Waterproof cover

PACKAGING DISPOSAL



Please separate the packaging materials accordingly and bring them to the responsible collection points, for recycling and environmental protection.

APPLIANCE DISPOSAL



Once the appliance has reached the end of its service life, please dispose it properly at collection point for electrical appliances.

Electrical appliances do not belong in household waste.

Your local administration will inform you about the addresses and opening hours of collection points.

This is the only way to ensure that old appliances are disposed of and recycled properly.

Thank you very much!

You can fill in and use this table for your own, possibly later needs.

Unit designation	Ice cube maker	Model name:	EB 15
Order number from the type plate	325-1020	Serial number from the type plate	
If applicable Refrigerant From the type plate	R600a / 28 g	If shown separately Production date From the type plate	
Bought on:		Telephone number of the seller	
Bought where: (name of the dealer)		If available E-mail address of the seller	
Optionally Name of the seller		More notes	



Made in P.R.C for:

SARO Gastro-Products GmbH
 Sandbahn 6, 46446 Emmerich am Rhein, Germany
 Tel. +49 (0) 2822 9258-0
 Fax +49 (0) 2822 18192
 E-mail info@saro.de
 Web www.saro.de

Note: Technical / design / model changes and errors excepted.