



Betriebsanleitung

Induktionskocher Modell KRETA / CHIOS

Art-Nr.: 360-1300 / 360-1305



INHALT

Lieferumfang	3
Normen und Richtlinien	3
Technische Übersicht	3
Allgemeine Hinweise.....	4
Sicherheitshinweise	5
Geräteaufstellung	6
Geräteanschluss	6
Struktur und Teile	6
Erste Inbetriebnahme	6/7
Bedienung – Einstellungen (Display).....	7
Reinigung.....	8
Wartung	8
Gerät außer Betrieb nehmen / Lagerung / Transport	8
Fehlersuche und -behebung.....	9
Explosionszeichnung mit Legende	9/11
Verpackungs-Entsorgung.....	11
Geräte-Entsorgung	11

Sehr geehrter Kunde,

wir gratulieren Ihnen zu Ihrem neuen SARO-(Wok) Induktionskocher.

Der von Ihnen erworbene Artikel wurde für die gewerbliche Nutzung in Restaurants, Hotels, Cafés und Kantinen entwickelt. Besonders eignet sich der (Wok)-Induktionskocher zum umweltfreundlichen Kochen von Lebensmitteln.

Bitte lesen Sie sich die Betriebsanleitung, vor der Inbetriebnahme, aufmerksam durch.

Wir wünschen Ihnen viel Spaß mit Ihrem neuen SARO-Produkt.

LIEFERUMFANG

- 1 (Wok) Induktionskocher
- 1 Betriebsanleitung

NORMEN UND RICHTLINIEN

Das Gerät entspricht den aktuellen Normen und Richtlinien der EU:
Niederspannungsrichtlinie – NSP 2014/35/EU,
Richtlinie zur elektromagnetischen Verträglichkeit – EMC 2014/30/EU,
RoHS–Richtlinien 2011/65/EU und 2015/863/EU,
Bei Bedarf lassen wir Ihnen die entsprechende Konformitätserklärung zukommen.

TECHNISCHE ÜBERSICHT

Art des Modells nach VO (EU) 2015/1094	Induktionskocher
Modell	KRETA / CHIOS
Bestell-Nr.	360-1300 / 360-1305
Material	Edelstahl
Bedienung	Touchscreen
Heizstufen	0 - 9
Füße	4, justierbar
Anschlussvorbereitung	Auslieferung mit Kabel, ohne Stecker
Elektronischer Überhitzungsschutz	Ja
Sicherheitssperrfunktion	Ja
Anschluss	380 – 420 V / 50 - 60 Hz / 5 kW
Temperaturbereich	+ 60 °C – + 240 °C
Abmessungen außen	B 400 x T 600 x H 155 mm
Gewicht brutto/netto	360-1300: 18,5 / 16,3 kg 360-1305: 19,5 / 17,2 kg
GTIN [EAN-Code]	360-1300: 4017337072071 360-1305: 4017337072088

ALLGEMEINE HINWEISE

- Bewahren Sie diese Betriebsanleitung griffbereit in der Nähe des Gerätes auf.
- Der Hersteller/Händler kann nicht verantwortlich gemacht werden für Schäden, die durch Nichtbeachtung dieser Bedienungsanleitung entstehen.
- Bei Nichtbeachtung dieser Bedienungsanleitung ist die Sicherheit des Gerätes nicht mehr gewährleistet.
- Bei der Weitergabe des Gerätes an Dritte muss diese Bedienungsanleitung mitgegeben werden.
- Dieses Gerät darf nicht von Kindern oder Personen mit eingeschränkten körperlichen, sensorischen oder geistigen Fähigkeiten bedient werden, da diese die Gefahren bei Benutzung von Elektrogeräten nicht erkennen und es zu Unfällen, Bränden, Explosionen oder Sachbeschädigungen kommen kann.
- Nach dem Auspacken des Gerätes vergewissern Sie sich, dass sich alles in einwandfreiem Zustand befindet. Sollten Sie Beschädigungen entdecken, so schließen Sie das Gerät nicht an, sondern benachrichtigen Sie Ihren Händler.
- Prüfen Sie, ob alle im Lieferumfang angegebenen Komponenten vorhanden sind. Sollte das nicht so sein, benachrichtigen Sie Ihren Händler.
- Bewahren Sie die Verpackung des Gerätes auf. Nur in der Originalverpackung kann das Gerät sicher transportiert werden z. B. zu Reparaturzwecken, bei einem Umzug etc. Beachten Sie, dass alle Bestandteile der Verpackung (Plastikbeutel, Karton, Styroporsteine, usw.) Kinder gefährden können und deshalb nicht in deren Nähe gelagert werden dürfen.
- Falls eine Aufbewahrung der Verpackung nicht möglich ist, trennen Sie die verschiedenen Verpackungsmaterialien und liefern Sie diese bei der nächstgelegenen Sammelstelle zursachgemäßen Entsorgung ab.
- Benutzen Sie das Gerät nicht im Freien bei Regen und nicht in feuchten Räumen.
- Betreiben Sie das Gerät nicht unbeaufsichtigt.
- Beachten Sie die für den Einsatzbereich geltenden Unfallverhütungsvorschriften und die allgemeinen Sicherheitsbestimmungen.
- Stellen Sie das Gerät an einem trockenen, ausreichend belüfteten Ort und auf einem geraden, sicheren Untergrund auf.
- Vor Anschluss an das Stromnetz und vor Inbetriebnahme reinigen Sie das Gerät sorgfältig, wie unter „Reinigung“ angegeben.
- Bohren oder stechen Sie keine Löcher in Innen- oder Außenseite des Gerätes
- Der Hersteller/Händler kann nicht für Schäden verantwortlich gemacht werden, die durch das Nichtbeachten der Betriebsanleitung entstehen. Ebenfalls ist dann die Sicherheit des Gerätes nicht mehr gewährleistet.
- Im Falle einer Störung/Fehlfunktion trenne Sie das Gerät vom Stromnetz und benachrichtigen Sie Ihren Händler. Er wird die Reparatur mit Originalersatzteilen ausführen/ausführen lassen.
- Benutzer mit Herzschrittmacher, sollten sich vor Benutzung mit dem Hersteller des Gerätes in Verbindung setzen.
- Stellen Sie das Gerät nicht in der Nähe von Gegenständen auf, die von Magneten beeinflusst werden, wie z.B. Radios, Fernsehgeräte, Bankkarten und Kassetten.
- Halten Sie die Vorderseite und die linke oder rechte Seite des Gerätes frei.
- Lassen Sie Ihre Kochutensilien nicht leer auf der Kochstelle stehen, dies führt zu Schäden an den Kochutensilien.

SICHERHEITSHINWEISE

- Falsche Bedienung und unsachgemäße Behandlung können zu Störungen am Gerät und zu Verletzungen des Benutzers führen.
- Beachten Sie die für den Einsatzbereich geltenden Unfallverhütungsvorschriften und die allgemeinen Sicherheitsbestimmungen.
- Sorgen Sie für einen sicheren Stand auf einem trockenen, dem Gewicht des Gerätes entsprechend ausreichenden, rutschfesten Untergrund sowie für einen gut belüfteten Ort.
- Keine leicht entzündlichen oder explosiven Stoffe in der Nähe des Gerätes lagern.
Keine Arbeiten mit leicht entzündlichen Stoffen in der Nähe des Gerätes ausführen (kein Lack- oder Farbspray oder ähnliches). Es könnte sonst zu einem Feuer oder zu einer Explosion führen.
- Keine schweren Gegenstände, Lasten oder Flüssigkeiten auf dem Gerät abstellen.
- Vor Anschluss an Ihr Stromnetz prüfen Sie, ob die Stromart und Netzspannung mit den Angaben auf dem Typenschild übereinstimmen. Nur bei Übereinstimmung ist die Inbetriebnahme möglich, um Unfälle/Defekte zu vermeiden.
- Verwenden Sie keine Adapter, Steckdosenleisten und/oder Verlängerungskabel; schnell kann es sonst zu Überhitzungen der Kabel/Leitungen kommen, wenn auch noch weitere Geräte angeschlossen sind. Die Brandgefahr wächst.
- Bewegen Sie das Gerät nicht während der Benutzung.
- Bevor Sie das Gerät bewegen, schalten Sie es aus (wenn Schalter dazu vorhanden ist).
- Achten Sie darauf, dass das Gerät beim Bewegen nicht kippt. Dies könnte zu Verletzungen führen.
- Lassen Sie das Netzkabel nicht über scharfe Kanten hängen, quetschen es nicht und halten Sie es fern von heißen Gegenständen und offenen Flammen.
- Achten Sie darauf, dass ein unbeabsichtigtes Ziehen am Kabel oder ein Stolpern darüber nicht möglich ist.
- Überprüfen Sie regelmäßig das Kabel. Wenn es beschädigt ist, z. B. durch Quetschen, dann muss es von einem qualifizierten Fachmann ausgetauscht werden.
- Das Gerät, Kabel und Stecker nicht mit nassen oder feuchten Händen anfassen.
- Vorsicht! Das Gerät steht unter Starkstrom solange es am Stromnetz angeschlossen ist.
- Schützen Sie das Gerät vor Feuchtigkeit.
- Reinigen Sie das Gerät nicht mit einem offenen Wasserstrahl.
- Das Gerät darf nicht in Wasser oder andere Flüssigkeiten getaucht oder mit Flüssigkeiten benetzt werden. Sollte das Gerät dennoch einmal nass geworden sein, sofort den Netzstecker ziehen und das Gerät vor erneutem Gebrauch von einem Fachmann überprüfen lassen. Es besteht Lebensgefahr durch Stromschlag.
- Ein beschädigtes Gerät darf nicht benutzt werden!
- Versuchen Sie nie das Gerät selbst zu öffnen oder gar zu reparieren. Es besteht Lebensgefahr!
- Bohren oder stechen Sie kein Loch in das Gerät, weder von außen noch im Innenraum.
- Reparaturen sind von entsprechenden Fachkräften mit den Originalersatzteilen auszuführen.
- Aus hygienischen Gründen wird mindestens eine tägliche Reinigung empfohlen, aber auch bei Notwendigkeit im Laufe eines Tages.
- Bei Reinigungs-, Inspektions-, Wartungs- und Reparaturarbeiten, muss die Stromzufuhr des Gerätes unterbrochen werden.
- Reparaturen dürfen nur von einem Fachmann durchgeführt werden. Bei Nichtbeachtung besteht Lebensgefahr und die Garantie erlischt.
- Verwenden Sie zur Reinigung keinen Wasserstrahl oder Hochdruckreiniger.
- Legen Sie keine Alufolie oder Kunststoffgefäße auf die heiße Kochfläche.
- Das Gerät darf ausschließlich von einem Fachmann angeschlossen werden.

GERÄTEAUFSTELLUNG

Stellen Sie das Gerät in einem trockenen und ausreichend belüfteten Raum auf. Sorgen Sie dabei für einen sicheren Stand auf einem trockenen und rutschfesten Untergrund.

Halten Sie die Vorderseite und die linke oder rechte Seite des Gerätes frei

GERÄTEANSCHLUSS

Bevor Sie das Gerät anschließen, vergewissern Sie sich, dass die Spannung und die Frequenz der Stromversorgung mit den Angaben auf dem Typenschild übereinstimmen! Andere Spannungen können zur Überhitzung des Gerätes führen! Das Gerät muss den gültigen VDE-Vorschriften entsprechend angeschlossen werden. Ein FI-Schutzschalter ist zwingend erforderlich!

Das Gerät wird mit Starkstrom betrieben und muss von einem Fachmann angeschlossen werden. Verwenden Sie bei der Installation einen speziellen, allpoligen Netzschalter. Installieren Sie den Schalter an einem gut zu erreichenden und leicht kontrollierbaren Ort. Der Installationsort sollte eine Höhe von 1,3 m bis 1,5 m erreichen.

Das Gerät muss von einem Fachmann angeschlossen werden!

STRUKTUR UND TEILE

Modellbeispiel: 360-1300



ERSTE INBETRIEBNAHME

Vor der ersten Nutzung:

Packen Sie das Gerät aus, überprüfen es auf Vollständigkeit und stellen Sie es auf (Siehe Geräteaufstellung). Säubern Sie das Gerät (siehe Reinigung).

Lassen Sie das Gerät von einem Fachmann ans Stromnetz anschließen.

Verwendbare und nicht verwendbare Utensilien:

1. Verwendbar für Modell 360-1300:

Stahl oder Gusseisen, emailliertes Eisen, induktionsgeeigneter Edelstahl, Pfannen/Töpfe mit flachem Boden mit einem Durchmesser von 16 bis 30 cm.



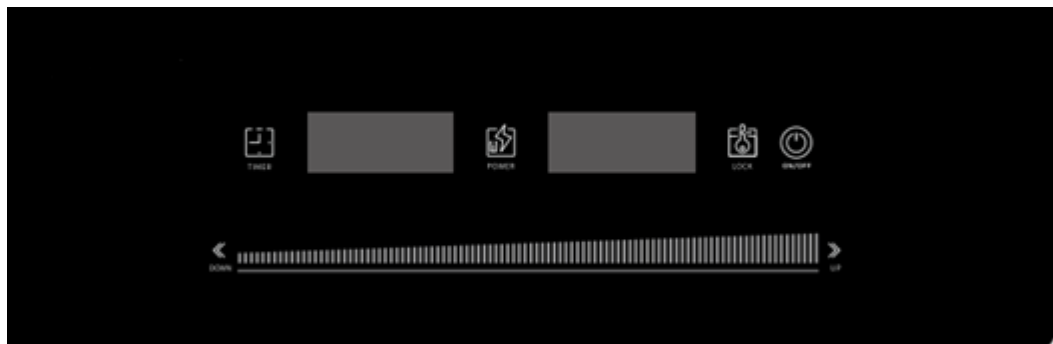
2. Nicht verwendbar:

Hitzebeständiges Glas, Keramikbehälter, Kupfer- und Aluminiumkochgeschirr, Pfannen und Töpfe mit rundem Boden, oder deren Boden weniger als 16 cm oder mehr als 30 cm misst.



Für den Wok-Induktionskocher Modell 360-1305, verwenden Sie bitte einen unten abgerundeten Wok aus Edelstahl, Ø 36 cm.

BEDIENUNG – EINSTELLUNGEN





Bedienung

Berührungssteuerung 360-1300 + 360-1305:


- Bitte stellen Sie geeignetes Kochgeschirr auf die Platte des Induktionskochers und schließen Sie das Netzkabel richtig an.
- Schalten Sie das Gerät ein, indem Sie die Taste  drücken. Das Symbol „-“ wird für einige Sekunden im rechten Display blinken.
- Wenn Sie den Leistungsmodus auswählen möchten, drücken Sie die Taste „POWER“ . Jetzt können Sie die verschiedenen Leistungsstufen durch das Schieben auf dem Bedienfeld verändern.



- Nachdem Sie die Leistungseinstellung vorgenommen haben, können Sie den Timer einstellen.
Drücken Sie die  Taste und stellen Sie die gewünschte Zeit ein, indem Sie „UP“ und „DOWN“ drücken. Sie können maximal 180 Minuten einstellen. Das Zeitintervall beträgt 5 Minuten.
Das Gerät schaltet sich automatisch ab, sobald die von Ihnen eingestellte Zeit abgelaufen ist.
- Wenn Sie das Gerät nicht mehr benötigen, drücken Sie erneut die  Taste. Das Display erlischt.

Lassen Sie das Gerät abkühlen, bevor Sie es berühren. Die Glasplatte ist nach dem Gebrauch sehr heiß!

Sicherung:

- Drücken Sie die Taste „LOCK“  bis das Display „LOC“ anzeigt. Dadurch wird das System gesperrt. „LOC“ und die eingestellte Leistung werden abwechselnd angezeigt. In diesem Zustand sind alle Tasten außer der „ON/OFF“-Taste deaktiviert.
- Um die Sperre zu deaktivieren, drücken Sie die Taste „LOCK“, bis „LOC“ erlischt. Die Sperre wird aufgehoben.

Hinweise:

- Wenn das Gerät in Betrieb ist und innerhalb von 4 Stunden keine Bedienung erfolgt und der Timer nicht eingestellt ist, schaltet sich der Induktionskocher automatisch ab.
- Beachten Sie, dass die Oberflächen des Geräts während des Betriebs heiß werden können.

REINIGUNG

Stellen Sie sicher, dass das Gerät ausgeschaltet ist.

Außenseite mit einem feuchten, weichen Tuch ab- bzw. auswischen.

Es kann ein mildes Spülmittel dazu verwendet werden.

Noch einmal ohne Reinigungszusatz nachwischen, anschließend gut trockenreiben.

Keine scharfen, bleichenden, ätzenden oder kratzenden Reinigungsmittel/Reinigungshilfen verwenden, die Oberflächen könnten dadurch beschädigt/zerkratzt werden.

Um Korrosion auf der Kochfläche zu vermeiden, muss das Gerät täglich gereinigt werden.

Wenn nicht gereinigte Töpfe oder Pfannen verwendet werden, kann es zu Verfärbungen oder angekochten Flecken kommen.

Verwenden Sie einen Staubsauger, um den Schmutz aus dem Lufteinlass und der Abluftöffnung zu saugen.

Lassen Sie niemals Wasser über das Gerät laufen.

WARTUNG

Der Lufteinlass und die Abluftöffnung dürfen nicht blockiert werden. Reinigen Sie diese von Zeit zu Zeit.

Sollten Risse in der Oberfläche entstehen, schalten Sie das Gerät aus, um einen elektrischen Schlag zu vermeiden. Kontaktieren Sie einen Fachmann.

GERÄT AUßER BETRIEB NEHMEN / LAGERUNG /TRANSPORT

Schalten Sie das Gerät aus, lassen Sie es von einem Fachmann von der Stromzufuhr entfernen.

Reinigen Sie das Gerät außen gründlich.

Ist es trocken und soll das Gerät für eine längere Zeit nicht benutzt werden, stellen sie es an einem trockenen, staubfreien und nicht heißen Ort ab. Decken Sie das Gerät am besten ab oder verwenden Sie die Originalverpackung, um das Gerät vor Beschädigungen zu schützen.

Bei der Lagerung von nur dem Verpackungsmaterial beachten Sie bitte, dass Bestandteile der Verpackung wie Plastikbeutel, Karton, Styroporsteile usw. Kinder gefährden können, wenn sie damit unbeaufsichtigt spielen können (z. B. Erstickungsgefahr).

Für einen Transport des Gerätes verwenden Sie am besten die Originalverpackung, damit das Gerät optimal gegen Stoß, scharfen Kanten, Witterungsbedingungen usw. geschützt ist. Setzen Sie es keiner Feuchtigkeit oder Regen aus und vermeiden Sie starke Erschütterungen.

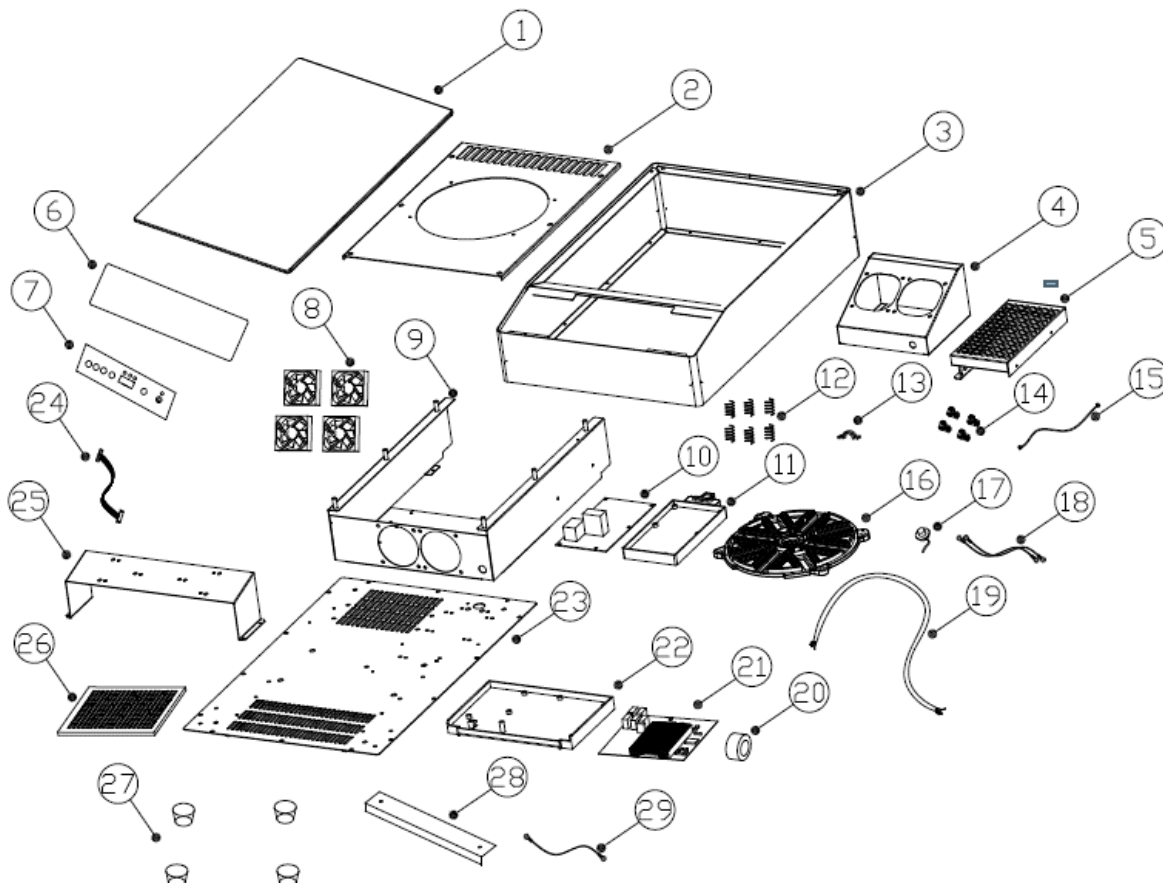
FEHLERSUCHE UND -BEHEBUNG

Problem	Ursache und Lösung
Unbefriedigende Erwärmung	Ist die Belüftung der Umgebung schlecht?
Starke Geräusche	Das Gerät ist nicht richtig nivelliert. Das Gerät berührt die Wand oder andere Gegenstände. Am Gerät ist irgendwas lose. Korrigieren Sie den sicheren, geraden Stand und/oder entfernen Sie die Berührungen.
<p>E0: Der Herd wird mit ungeeignetem oder gar keinem Kochgeschirr betrieben – Verwenden Sie geeignetes Kochgeschirr</p> <p>E1/E01: Induktionsherd überhitzt – Beseitigen Sie alle Hindernisse, die die Entlüftung unter dem Boden des Induktionsherdes blockieren. Versuchen Sie es erneut, wenn das Gerät abgekühlt ist.</p> <p>E2/E02: Überhitzung Herdplatte – Achten Sie darauf das Flüssigkeit in der Pfanne oder dem Topf ist.</p> <p>E3/E03: Zu hohe Spannung – Lassen Sie das Gerät ein paar Minuten abkühlen. Vergewissern Sie sich, dass Spannung und Frequenz mit dem auf dem Produkt angebrachten Typenschild übereinstimmen.</p>	
Wenden Sie sich Ihren Händler, wenn die Probleme durch einfache Fehlersuche nicht gelöst werden können.	

Induktionsabhängige Geräusche:

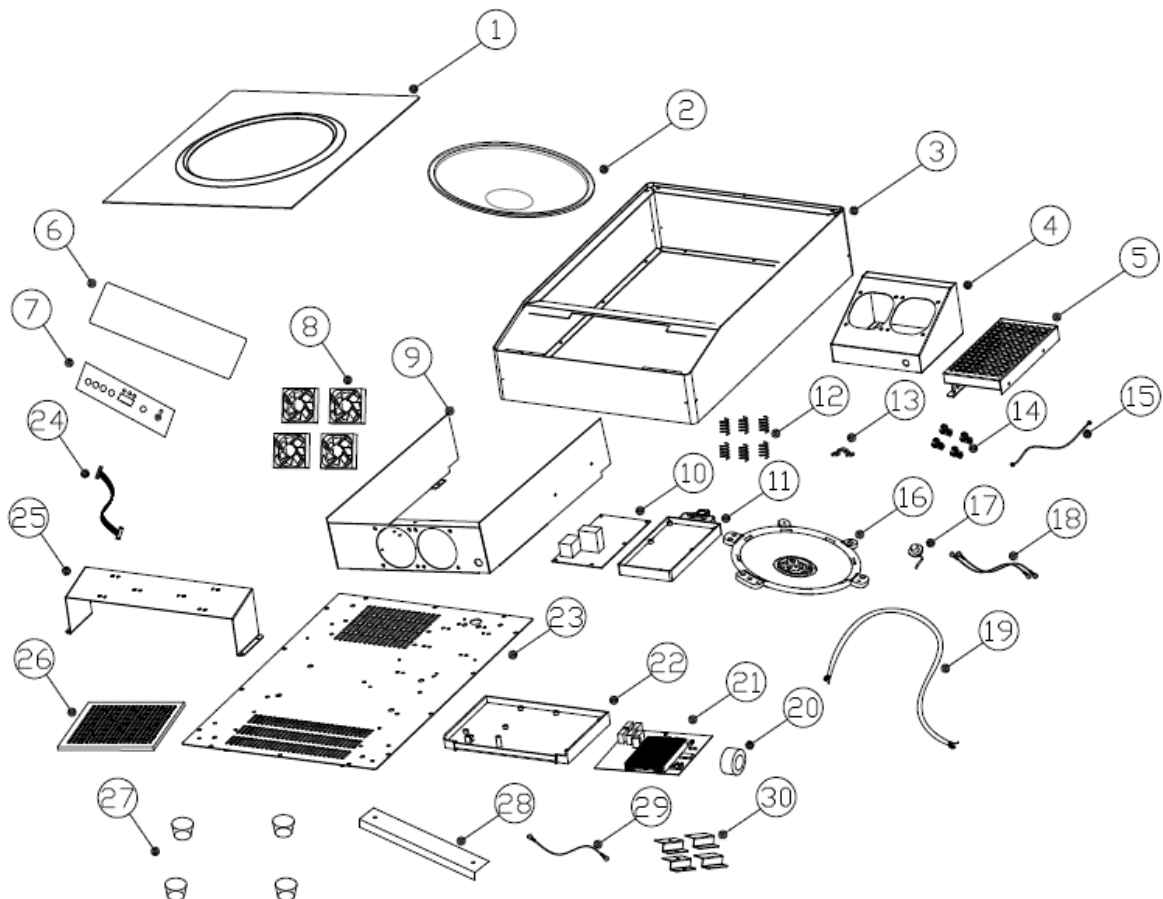
Die Induktionstechnologie basiert auf den Eigenschaften bestimmter Metalle bei Kontakt mit Elektromagnetismus. Hierdurch entstehen sogenannte Wirbelströme, die die Moleküle in Schwingungen versetzen. Diese Schwingungen werden in Hitze umgewandelt. Dadurch können je nach Material leichte Geräusche entstehen.

EXPLOSIONSZEICHNUNG: Art.-Nr.: 360-1300



EXPLOSIONSZEICHNUNG – Legende Art.-Nr.: 360-1300

1	Glasplatte (360-5800)	16	Heizspule (360-5125)
2	Aluminiumplatte	17	Sensor (360-5410)
3	Edelstahl Gehäuse	18	Verbindungskabelset
4	Motorhalter	19	Zuleitung
5	Montageplatte für Netzfilterplatine	20	Magnetischer Ring
6	Bedienfeld Glas	21	Hauptplatine (360-2105)
7	Bedienfeld (360-5810)	22	Montageplatte für Hauptplatine
8	Lüfter (360-5130)	23	Bodenplatte
9	Inneres Gehäuse	24	4-poliges Kabel
10	Netzfilterplatine	25	Aufnahmeplatte für Bedienfeld
11	Box für Netzfilterplatine	26	Luftfilter
12	Feder	27	Fuß
13	Kabelfixierung	28	Halterung
14	Bedienfeldfixierung	29	Erdungsleitung
15	2-poliges Kabel		

EXPLOSIONSZEICHNUNG: Art.-Nr.: 360-1305

EXPLOSIONSZEICHNUNG – Legende Art.-Nr.: 360-1305

1	Obere Abdeckung	16	Heizspule (360-5305)
2	Wok Glas (360-2014)	17	Sensor (360-5910)
3	Gehäuse	18	Connect cable set
4	Motorhalter	19	Plug cable
5	Montageplatte f. Netzplatine	20	Magnet ring
6	Bedienfeld aus Glas	21	Mainboard (360-2105)
7	Bedienfeld (360-5900)	22	Inner housing
8	Lüfter (360-5130)	23	Bodenplatte
9	Inneres Gehäuse	24	4-poliges Kabel
10	Netzfilterplatine (360-5905)	25	Aufnahmeplatte für Bedienfeld
11	Box für Netzfilterplatine	26	Luftfilter
12	Feder	27	Fuß
13	Kabelfixierung	28	Halterung
14	Bedienfeldfixierung	29	Erdungsleitung
15	2-poliges Kabel	30	Fixierung für Wok Glas

VERPACKUNGS-ENTSORGUNG



Die Verpackungsmaterialien bitte entsprechend trennen und den zuständigen Sammelstellen zur Wiederverwertung und zur Umweltschonung zuführen.

GERÄTE-ENTSORGUNG



Hat das Gerät einmal ausgedient, dann entsorgen Sie dieses bitte ordnungsgemäß an einer Sammelstelle für Elektrogeräte.

Elektrogeräte gehören nicht in den Hausmüll.

Über Adressen und Öffnungszeiten von Sammelstellen informiert Sie Ihre zuständige Verwaltung.

Nur so ist sichergestellt, dass Altgeräte fachgerecht entsorgt und verwertet werden.

Vielen Dank!

Diese Tabelle können Sie für Ihren eigenen, eventuell späteren Bedarf ausfüllen und nutzen.

Gerätebezeichnung	(Wok) Induktionskocher	Modellname:	
Bestell-Nummer vom Typenschild	360-	Seriennummer vom Typenschild	
Wenn zutreffend Kältemittel vom Typenschild	-	Wenn separat ausgewiesen Produktionsdatum vom Typenschild	
Gekauft am:		Telefonnummer des Verkäufers	
Gekauft wo: (Name des Händlers)		Falls vorhanden E-Mail-Adresse des Verkäufers	
Eventuell Name des Verkäufers		Weitere Notizen	



Made in P.R.C for:

Händler: SARO Gastro-Products GmbH
 Abt.: Einkauf
 Sandbahn 6, 46446 Emmerich am Rhein, Germany
 Tel. +49 (0) 2822 9258-0
 Fax +49 (0) 2822 18192
 E-Mail info@saro.de
 Web www.saro.de

Hinweis: Technische- / Design- / Modelländerungen und Irrtümer vorbehalten.



Operating instructions

Induction Cooker Modell KRETA / CHIOS

Ord.-No.: 360-1300 / 360-1305



CONTENTS

Scope of delivery	15
Standards and Directives	15
Technical overview	15
General notes	16
Safety instructions	16
Installation	17
Connection	17
Structure and parts	17
First commissioning	17
Operation – (display) Settings	17/18
Cleaning	19
Maintenance	19
Storage / Transport	19
Troubleshooting	19
Exploded view with legend	20/21
Packaging disposal	22
Equipment disposal	22

Dear Customer,
Congratulations on your new SARO (Wok) induction cooker.
The item you have acquired is designed for commercial use in restaurants, hotels, cafes, and canteens. The (Wok) induction cooker is particularly suitable for environmentally friendly food preparation.

Please read the operating instructions carefully before using it for the first time.

We hope you enjoy your new SARO product.

INCLUDED IN THE PACKAGE

- 1 (Wok) Induction Cooker
- 1 Operating Manual

STANDARDS AND DIRECTIVES

Low Voltage Directive – LVD 2014/35/EU
 Electromagnetic Compatibility Directive – EMC 2014/30/EU
 RoHS Directives 2011/65/EU and 2015/863/EU
 If needed, we can provide you with the corresponding Declaration of Conformity.

TECHNICAL OVERVIEW

Model Type according to EU Regulation 2015/1094	Induction Cooker
Model	KRETA / CHIOS
Order No:	360-1300 / 1305
Material	Stainless Steel
Operation	Touchscreen
Heat Levels	0 – 9
Electronic Overheat Protection	Yes
Safety Lock Function	Yes
Feet	4, adjustable
Power Connection	Delivered with cable, without plug
Power Supply	380-420 V / 50-60 Hz / 5 kW
Temperature Range	60 °C – 240 °C
Outer Dimensions	W 400 x D 600 x H 155 mm
Gross/net weight	360-1300: 18,5 / 16,3 kg 360-1305: 19,5 / 17,2 kg
GTIN [EAN-Code]	360-1300: 4017337072071 360-1305: 4017337072088

GENERAL NOTES

- Keep this operating manual readily available near the device.
- The manufacturer/dealer cannot be held responsible for damages resulting from failure to observe this operating manual.
- Failure to observe this operating manual will void the device's safety guarantee.
- When passing the device on to others, this operating manual must be provided.
- This device should not be operated by children or individuals with limited physical, sensory, or mental capabilities, as they may not recognize the hazards associated with the use of electrical appliances, leading to accidents, fires, explosions, or property damage.
- After unpacking the device, ensure that everything is in perfect condition. If you discover any damage, do not connect the device and notify your dealer.
- Check if all components specified in the package are present. If not, inform your dealer.
- Retain the device's packaging. Only in the original packaging can the device be transported safely, e.g., for repair purposes or when moving, etc. Note that all packaging components (plastic bags, cardboard, styrofoam parts, etc.) can pose a danger to children and should not be stored near them.
- If storage of the packaging is not possible, separate the various packaging materials and dispose of them properly at the nearest collection point.
- Do not use the device outdoors in rainy conditions or in damp environments.
- Do not operate the device unattended.
- Adhere to the accident prevention regulations and general safety rules applicable to the intended use.
- Place the device in a dry, well-ventilated location on a level, secure surface.
- Before connecting to the power supply and commissioning, clean the device carefully as specified under "Cleaning."
- Do not drill or puncture holes in the interior or exterior of the device.
- The manufacturer/dealer cannot be held responsible for damages resulting from failure to follow the operating manual. Furthermore, the safety of the device cannot be guaranteed in such cases.
- In the event of a malfunction or failure, disconnect the device from the power supply and notify your dealer. They will perform the repair using original replacement parts.
- Users with pacemakers should contact the manufacturer of the device before use.
- Do not place the device near objects that are influenced by magnets, such as radios, televisions, bank cards, and cassettes.
- Keep the front and either the left or right side of the device clear.
- Do not leave your cooking utensils empty on the cooktop, as this may cause damage to the utensils.

SAFETY INSTRUCTIONS

- Incorrect operation and improper handling can lead to malfunctions in the device and injuries to the user.
- Observe the accident prevention regulations and general safety rules applicable to the intended use.
- Ensure a secure stance on a dry, sufficiently load-bearing, non-slip surface that corresponds to the weight of the device, as well as a well-ventilated location.
- Do not store flammable or explosive materials near the device.
- Do not carry out work involving flammable materials near the device (no paint or spray cans, etc.), as it could lead to a fire or explosion.
- Do not place heavy objects, loads, or liquids on the device.
- Before connecting to your power supply, check if the type of current and voltage match the information on the nameplate. Only when they match is it safe to proceed with the installation to avoid accidents/defects.
 - Do not use adapters, power strips, and/or extension cords, as they can quickly lead to overheating of the cables/wires, especially when other devices are connected. The risk of fire increases.
- Do not move the device while it is in use. • Before moving the device, switch it off (if a switch is present).
- Ensure that the device does not tip over while moving it, as this could result in injuries.
- Do not allow the power cord to hang over sharp edges, be crushed, or come into contact with hot objects and open flames.
- Ensure that accidental pulling on the cord or tripping over it is not possible.
- Regularly inspect the cord. If it is damaged, for example, by crushing, it must be replaced by a qualified professional.
- Do not touch the device, cord, and plug with wet or damp hands.
- Caution! The device remains live as long as it is connected to the power supply.
- Protect the device from moisture.
- Do not clean the device with an open stream of water.
- The device must not be submerged in water or other liquids or come into contact with liquids. If the device has been exposed to moisture, immediately unplug it and have it inspected by a qualified professional before using it again. There is a risk of electric shock.
- A damaged device must not be used!
- Never attempt to open or repair the device yourself. There is a risk to life!
- Do not drill or puncture holes in the device, neither from the outside nor in the interior.
- Repairs must be carried out by qualified professionals using original replacement parts.
- For hygienic reasons, daily cleaning is recommended, but it should also be performed as needed throughout the day.
- During cleaning, inspection, maintenance, and repair work, the power supply to the device must be interrupted.
- Repairs must only be carried out by a qualified technician. Failure to comply poses a risk to life and voids the warranty.
- Do not use a water jet or high-pressure cleaner for cleaning.
- Do not place aluminum foil or plastic containers on the hot cooking surface.
- The device may only be installed by a qualified professional.

INSTALLATION

Place the device in a dry and adequately ventilated room. Ensure a secure footing on a dry and non-slip surface. Keep the front and either the left or right side of the device clear.

CONNECTION

Before connecting the device, ensure that the voltage and frequency of the power supply match the specifications on the nameplate! Different voltages can lead to overheating of the device! The device must be connected in accordance with the applicable VDE regulations. An RCD (Residual Current Device) is mandatory!

The device operates on high voltage and must be connected by a qualified professional. Use a special all-pole switch for installation. Install the switch at a location that is easy to access and control. The installation height should be between 1.3 m and 1.5 m.

The device must be connected by a qualified professional!

STRUCTURE AND PARTS

Model example 360-1300



FIRST COMMISSIONING

Before the first use: Unpack the device, check it for completeness, and set it up (See Equipment Setup). Clean the device (see Cleaning). Have a professional connect the device to the power supply.

OPERATION – SETTINGS

Usable for 360-1300

Steel or cast iron, enameled iron, induction-compatible stainless steel, pans/pots with a flat bottom and a diameter of 16 to 30 cm.



For the Wok Induction Cooker Model 360-1305, please use a stainless steel wok with a rounded bottom, Ø 36 cm.

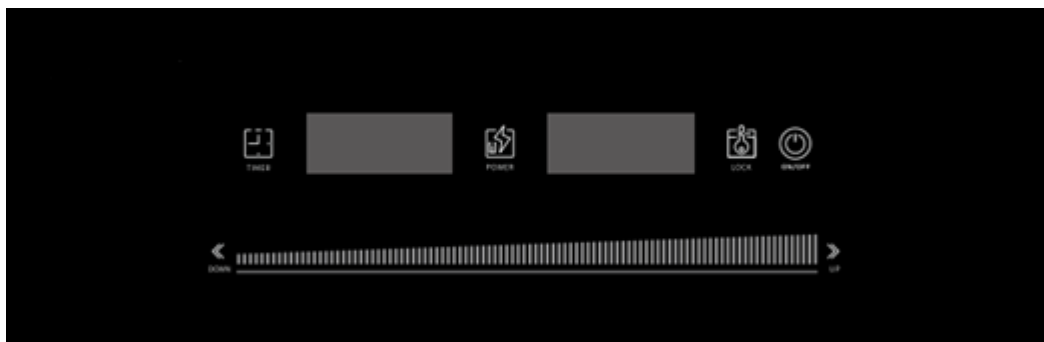
Non-Usable:



Heat-resistant glass, ceramic containers, copper and aluminum cookware, pans and pots with a round bottom, or those whose bottom measures less than 16 cm or more than 30 cm.



OPERATION

Touch Control 360-1300 / 360-1305



1. Please place suitable cookware on the induction cooktop and connect the power cord correctly.
2. Turn on the device by pressing the  button. The symbol “-” will blink in the right display for a few seconds.**
3. If you want to select the power mode, press the “POWER”  button. You can now adjust the different power levels by *sliding* on the control panel.




4. After setting the power level, you can set the timer.

Press the  button and set the desired time by pressing “UP” and “DOWN”.

You can set a maximum of 180 minutes. The time increment is 5 minutes.

The device will automatically turn off once the set time has elapsed.

5. When you no longer need the device, press the  button again. The display will turn off.

Allow the device to cool down before touching it. The glass plate is very hot after use!

Locking:

1. Press the “LOCK”  button until the display shows “LOC”. This will lock the system. “LOC” and the set power level will alternate in the display. In this state, all buttons except the “ON/OFF” button are disabled.

2. To deactivate the lock, press the “LOCK” button until “LOC” disappears. The safety system will unlock.

Notes:

- If the device is in operation and there is no activity within 4 hours and the timer is not set, the induction cooker will automatically turn off.

- Be aware that the surfaces of the device may become hot during operation.

CLEANING

Ensure that the device is turned off. Wipe the exterior surfaces with a damp, soft cloth. A mild dishwashing detergent can be used if needed. Follow up with a rinse without any cleaning additives, then dry thoroughly. Do not use sharp, bleaching, corrosive, or abrasive cleaning agents/aid, as they could damage/scratch the surfaces.
To prevent corrosion on the cooking surface, the device should be cleaned daily.

To avoid corrosion on the cooking surface, the appliance must be cleaned daily. If uncleaned pots or pans are used, discoloration or burnt spots may occur. Use a vacuum cleaner to remove dirt from the air inlet and exhaust opening. Never let water run over the appliance.

MAINTENANCE

The air inlet and exhaust opening must not be blocked. Clean them from time to time. If cracks appear on the surface, turn off the appliance to avoid electric shock. Contact a professional.

STORAGE / TRANSPORT

Switch off the device and have it disconnected from the power supply by a professional. Thoroughly clean the device outside. If it is dry and the device will not be used for an extended period, place it in a dry, dust-free, and non-hot location. It is advisable to cover the device or use the original packaging to protect it from damage. When storing only the packaging materials, please be aware that packaging components like plastic bags, cardboard, styrofoam parts, etc., can pose a danger to children if they can play with them unsupervised (e.g., choking hazard). For transporting the device, it's best to use the original packaging to provide optimal protection against impacts, sharp edges, weather conditions, etc. Avoid exposing it to moisture or rain and minimize exposure to strong vibrations.

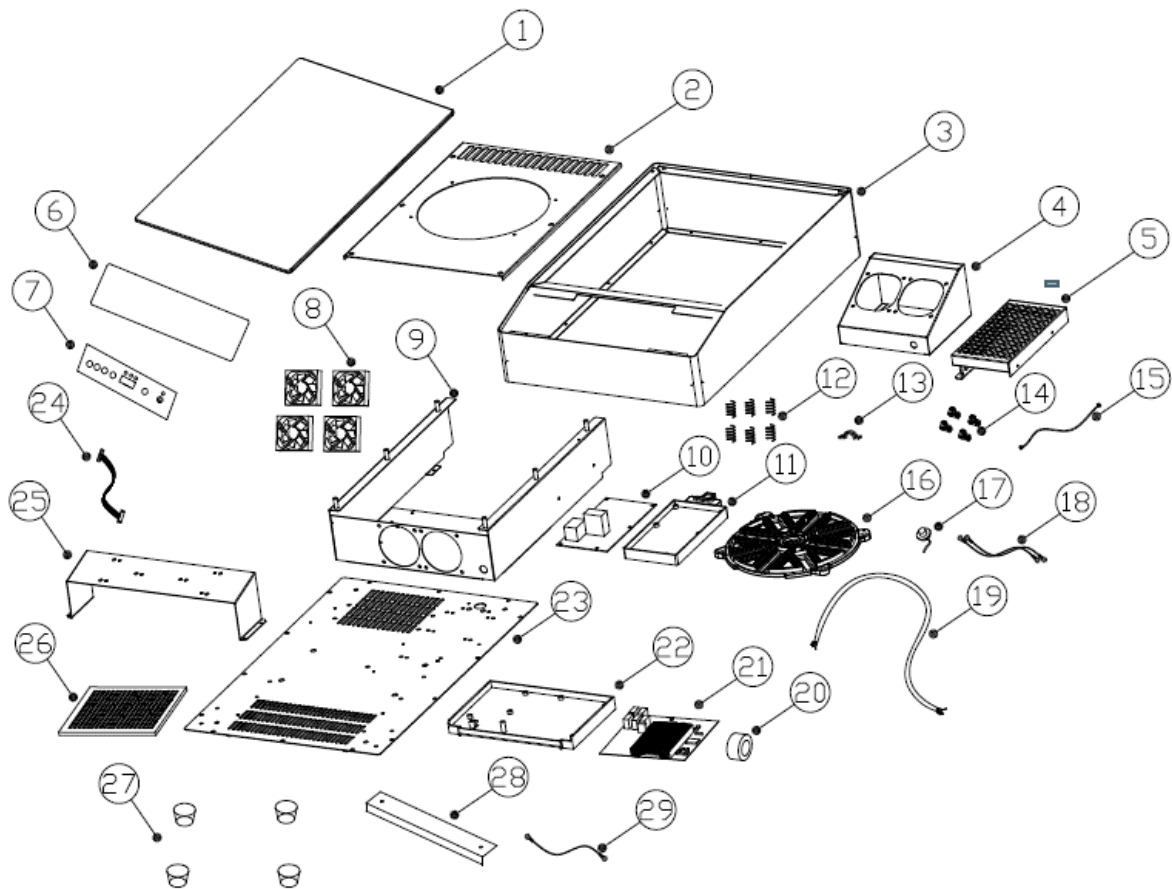
TROUBLESHOOTING

Issue	Cause and Solution
Poor ventilation in the surrounding area	Improve the ventilation in the area
The appliance is not leveled properly. The appliance is touching the wall or other objects. Something is loose on the appliance.	Correct the stable, level position and/or remove any obstructions or contacts.
E0: Inappropriate or no cookware: The stove is operated with unsuitable or no cookware – Use suitable cookware E1/E01: Induction stove overheating: Obstacles blocking the ventilation under the induction stove floor – Remove all obstacles, allow the appliance to cool down E2/E02: Overheating of stove plate: Ensure there is liquid in the pan or pot E3/E03: Excessive Voltage: Too high voltage – Allow the appliance to cool down for a few minutes. Ensure that voltage and frequency match the information on the product's nameplate	
Contact your dealer if the issues cannot be resolved through basic troubleshooting.	

Induction-Related Sounds:

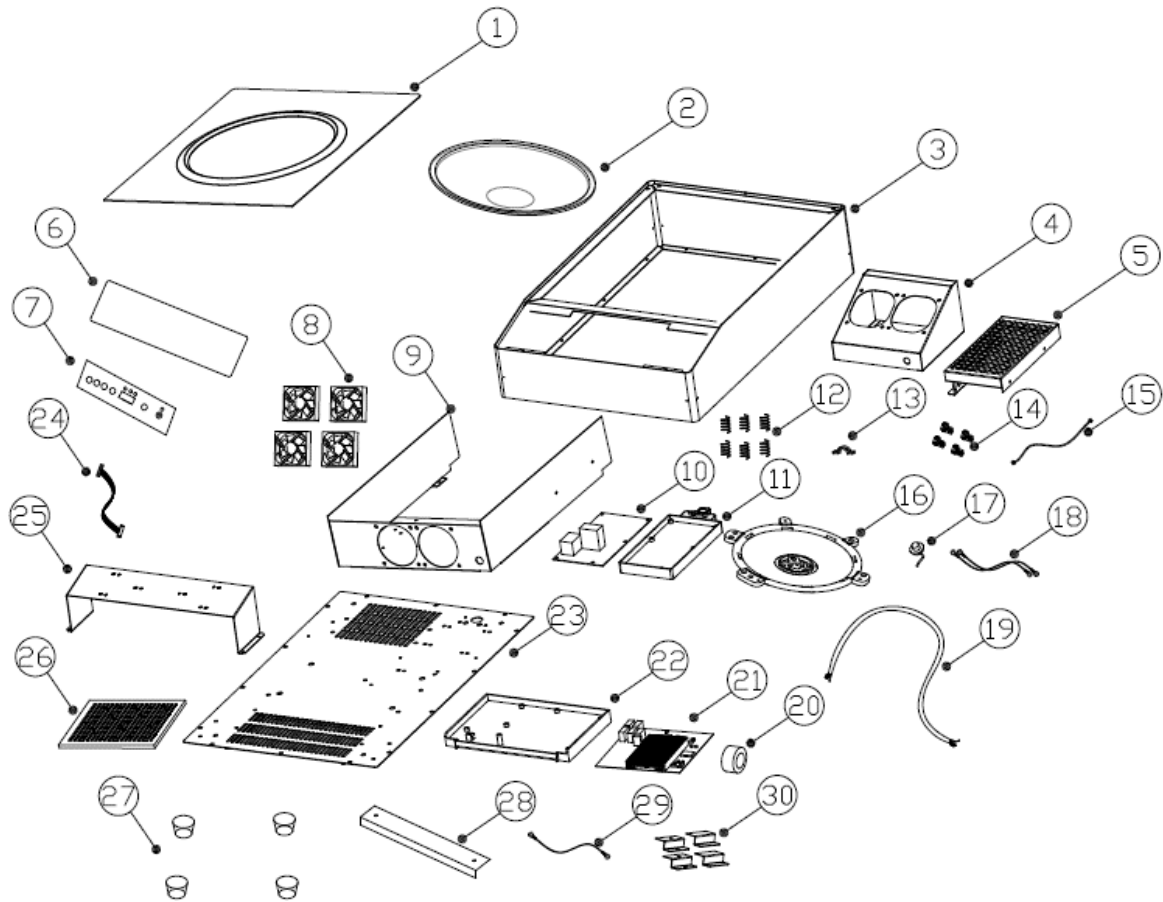
Induction technology is based on the properties of certain metals when in contact with electromagnetism. This leads to the generation of so-called eddy currents, which set the molecules into vibrations. These vibrations are converted into heat. As a result, depending on the material, slight noises may occur.

EXPLODED VIEW WITH LEGEND Ord.-No.: 360-1300



1	Glass plate (360-5800)	16	Heating coil (360-5125)
2	Aluminium plate	17	Sensor (360-5410)
3	Stainless steel housing	18	Connect cable set
4	Motor fan support	19	Plug cable
5	Filter board support	20	Magnet ring
6	Tempered glass	21	Mainboard (360-2105)
7	Control panel (360-5810)	22	Inner housing
8	Fan (360-5130)	23	Bottom plate
9	Inner housing	24	4-pins cable
10	Filter board (360-5905)	25	Control panel supporter
11	Shell for filter board	26	Air filter
12	Spring	27	Foot
13	Fixer for the plug cable	28	Bracket
14	Fixer for control panel	29	Earth Wire
15	2-pins cable		

EXPLODED VIEW WITH LEGEND Ord.-No.: 360-1305



1	Top cover	16	Heating coil (360-5305)
2	Wok glass (360-2014)	17	Sensor (360-5910)
3	Housing	18	Connect cable set
4	Motor fan support	19	Plug cable
5	Filter board support	20	Magnet ring
6	Tempered glass	21	Mainboard (360-2105)
7	Control panel (360-5900)	22	Inner housing
8	Fan (360-5130)	23	Bottom plate
9	Inner housing	24	4-pins cable
10	Filter board (360-5905)	25	Control panel support
11	Shell for filter board	26	Air filter
12	Spring	27	Foot
13	Fixer for plug cable	28	Bracket
14	Fixer for control panel	29	Earth Wire
15	2-poliges Kabel	30	Wok glass fixing part

PACKAGING DISPOSAL



Please separate the materials accordingly and dispose of them at the designated collection points for recycling and environmental conservation.

EQUIPMENT DISPOSAL



When the device is no longer in use, please dispose of it properly at an electronic waste collection point. Electrical appliances should not be disposed of in household waste. Your local authorities can provide information on addresses and opening hours of collection points. This is the only way to ensure that old appliances are disposed of and recycled in an environmentally responsible manner. Thank you!

You can fill in and use this table for your own, possibly later needs.

Unit designation	(Wok) Induction Cooker	Model name:	
Order number from the type plate	360-	Serial number from the type plate	
If applicable Refrigerant from the type plate	-	If shown separately Production date from the type plate	
Bought on:		Telephone number of the seller	
Bought where: (name of the dealer)		If available E-mail address of the seller	
Optionally: Name of the seller		More notes	



Made in P.R.C for:

SARO Gastro-Products GmbH
 Department: Purchasing
 Sandbahn 6, 46446 Emmerich am Rhein, Germany
 Tel. +49 (0) 2822 9258-0
 Fax +49 (0) 2822 18192
 E-mail info@saro.de
 Web www.saro.de