



Betriebsanleitung

Dry-Aging Reifeschrank Modell DA 388 GWS mit Schublade

Art.-Nr.: 446-2013



INHALT

Lieferumfang	3
Normen und Richtlinien	3
Technische Übersicht	3/4
Symbolerklärungen	4
Allgemeine Hinweise.....	5
Sicherheitshinweise	6
Geräteaufstellung	7
Geräteanschluss	7/8
Struktur und Teile	9
Erste Inbetriebnahme	9
Bedienung – Einstellungen (Display).....	10/12
Reinigung.....	12
Wartung	12
Kühlgerät außer Betrieb nehmen / Lagerung / Transport	13
Fehlersuche und -behebung.....	13
Stromlaufplan.....	14
Explosionszeichnungen mit Legende	15/16
Verpackungs-Entsorgung.....	16
Geräte-Entsorgung	16

Sehr geehrter Kunde,

wir gratulieren Ihnen zu Ihrem neuen SARO-Dry Ager Modell DA 388 GWS.

Der von Ihnen erworbene Artikel wurde für die gewerbliche Nutzung in Restaurants, Hotels, Cafés, Kantinen und Supermärkten entwickelt. Besonders eignet sich der Dry Ager um verschiedene Fleischsorten und auch Wurstwaren oder Schinken unter optimalen Bedingungen nachzureifen.

Bitte lesen Sie sich die Betriebsanleitung, vor der Inbetriebnahme, aufmerksam durch.

Wir wünschen Ihnen viel Spaß mit Ihrem neuen SARO-Produkt.

LIEFERUMFANG

- 1 Dry Ager
- 1 Betriebsanleitung
- 2 Schlüssel
- 3 Fleischhaken
- 3 Roste


NORMEN UND RICHTLINIEN

Das Gerät entspricht den aktuellen Normen und Richtlinien der EU:
 Maschinenrichtlinie – MRL 2006/42/EG,
 Richtlinie zur elektromagnetischen Verträglichkeit – EMC 2014/30/EU,
 RoHS–Richtlinien 2011/65/EU und 2015/863/EU,
 Ökodesign Richtlinie 2009/125/EG mit VO (EU) 2019/2024, 2019/2018 und
 Energieverbrauchskennzeichnung nach VO (EU) 2019/2018

Bei Bedarf lassen wir Ihnen die entsprechende Konformitätserklärung zukommen.

TECHNISCHE ÜBERSICHT

Dry Ager	
Modell	DA 388 GWS
Bestell-Nr.	446-2013
Material	Außen: Stahl, schwarz Innen: Kunststoff
Tür(en)	Ja, doppelwandig, nicht selbstschließend
Türanschlag wechselbar	Nein
Schloss	Ja
Ein-/Ausschalter	Nein
Innenbeleuchtung	LED-Beleuchtung Dieses Produkt enthält Lichtquellen der Energieeffizienzklasse G.
UV-Beleuchtung	3
Ventilatoren	5
Rost	3, höhenverstellbar
Belastbarkeit pro Rost	Max. 20 kg
Fleischhaken	3
Salzwanne	Ja

Anschlussvorbereitung	Steckerfertig mit Schukostecker
Temperatureinstellung/-kontrolle	Digital
Heizung	Ja
Geräuschentwicklung	46-51 dB
Füße	4, justierbar
Geeignet für	Klimaklasse 3
Temperaturbereich	1 - 25 °C
Luftfeuchtigkeit	60-85 %
Inhalt brutto / netto	396 / 352 L
Kältemittelart/Menge 	R600a / 50 g
Anschluss	220-240 V / 50-60 Hz / 0,17 kW
Abmessungen innen	B 485 x T 616 x H 1502 mm
Abmessungen außen	B 595 x T 710 x H 1720 mm
VO zur Energie-Kennzeichnung	VO (EU) 2019/2018
Energieeffizienzklasse / EEI	B (Spektrum A bis F) / 12,0 %
Energieverbrauch per Jahr/Tag	620,5 kWh / 1,700 kWh
Gewicht brutto/netto	97 / 83 kg
GTIN [EAN-Code]	4017337065448



WARNUNG: FEUERGEFÄHRLICHE STOFFE - VERBRENNUNGSGEFAHR!

Dieses Symbol weist darauf hin, dass Gefahren aufgrund von feuergefährlichen Stoffen für Leben und Gesundheit von Personen bestehen. Verbrennungsgefahr bei Nichtbeachten!

WARNING: FLAMMABLE SUBSTANCES - RISK OF BURNING!

This symbol indicates that there are dangers for life and health of persons due to flammable substances. Risk of burns if ignored!

ALLGEMEINE HINWEISE

- Bewahren Sie diese Betriebsanleitung griffbereit in der Nähe des Gerätes auf.
- Der Hersteller/Händler kann nicht verantwortlich gemacht werden für Schäden, die durch Nichtbeachtung dieser Bedienungsanleitung entstehen.
- Bei Nichtbeachtung dieser Bedienungsanleitung ist die Sicherheit des Gerätes nicht mehr gewährleistet.
- Bei der Weitergabe des Gerätes an Dritte muss diese Bedienungsanleitung mitgegeben werden.
- Dieses Gerät darf nicht von Kindern oder Personen mit eingeschränkten körperlichen, sensorischen oder geistigen Fähigkeiten bedient werden, da diese die Gefahren bei Benutzung von Elektrogeräten und/oder Kühlgeräten nicht erkennen und es zu Unfällen, Bränden, Explosionen oder Sachbeschädigungen kommen kann.
- Nach dem Auspacken des Gerätes vergewissern Sie sich, dass sich alles in einwandfreiem Zustand befindet. Sollten Sie Beschädigungen entdecken, so schließen Sie das Gerät nicht an, sondern benachrichtigen Sie Ihren Händler.
- Prüfen Sie, ob alle im Lieferumfang angegebenen Komponenten vorhanden sind. Sollte das nicht so sein, benachrichtigen Sie Ihren Händler.
- Bewahren Sie die Verpackung des Gerätes auf. Nur in der Originalverpackung kann das Gerät sicher transportiert werden z. B. zu Reparaturzwecken, bei einem Umzug etc. Beachten Sie, dass alle Bestandteile der Verpackung (Plastikbeutel, Karton, Styroporsteile, usw.) Kinder gefährden können und deshalb nicht in deren Nähe gelagert werden dürfen.
- Falls eine Aufbewahrung der Verpackung nicht möglich ist, trennen Sie die verschiedenen Verpackungsmaterialien und liefern Sie diese bei der nächstgelegenen Sammelstelle zursachgemäßen Entsorgung ab.
- Benutzen Sie das Gerät nicht im Freien bei Regen und nicht in feuchten Räumen.
- Betreiben Sie das Gerät nicht unbeaufsichtigt.
- Beachten Sie die für den Einsatzbereich geltenden Unfallverhütungsvorschriften und die allgemeinen Sicherheitsbestimmungen.
- Stellen Sie das Gerät an einem trockenen, ausreichend belüfteten Ort und auf einem geraden, sicheren Untergrund auf.
- Sorgen Sie für mindestens 10 cm Abstand zwischen Rückseite des Kühlschranks und der Wand. Ansonsten kann die gewünschte Kühlleistung nicht mehr gewährleistet werden.
- Das Gerät nicht in der Nähe von Wärmequellen, wie Heizung, Herd, Ofen oder offenem Feuer oder in direkter Sonneneinstrahlung aufstellen, da dann die gewünschte Kühlleistung nicht mehr gewährleistet werden kann.
- Die Lüftungsschlitze sind immer freizuhalten und dürfen nicht abgedeckt oder zugestellt werden.
- Beachten Sie vor Inbetriebnahme die empfohlenen Umgebungstemperaturen (Klimaklasse) des Gerätes für eine optimale Kühlleistung
- Vor Anschluss an das Stromnetz und vor Inbetriebnahme reinigen Sie das Gerät sorgfältig, wie unter „Reinigung“ angegeben.
- Bevor Sie das Gerät anschließen, vergewissern Sie sich, ob eine Schukosteckdose (mit Erdung) und ein 230 Volt-Anschluss vorliegen und dass dies mit den Angaben auf dem Typenschild übereinstimmt. Andere Stromarten, als auf dem Typenschild angegeben, können zur Überhitzung des Gerätes oder einem Defekt führen.
- Bohren oder stechen Sie keine Löcher in Innen- oder Außenseite des Gerätes. Der Kühlkreislauf könnte beschädigt werden.
- Vor einer Reinigung trennen Sie immer das Gerät vom Stromnetz, schalten das Gerät vorher noch aus, wenn es über einen Ein- und Ausschalter oder über eine entsprechende Bedienung (Thermostat) mit Nullstellung oder Ausfunktion verfügt; ebenso bei längerer Nichtbenutzung.
- Der Hersteller/Händler kann nicht für Schäden verantwortlich gemacht werden, die durch das Nichtbeachten der Betriebsanleitung entstehen. Ebenfalls ist dann die Sicherheit des Gerätes nicht mehr gewährleistet.
- Im Falle einer Störung/Fehlfunktion trennen Sie das Gerät vom Stromnetz und benachrichtigen Sie Ihren Händler. Er wird die Reparatur mit Originalersatzteilen ausführen/ausführen lassen.
- Das Fleisch muss frisch sein (spätestens 5 Tage nach der Schlachtung).

SICHERHEITSHINWEISE

- Falsche Bedienung und unsachgemäße Behandlung können zu Störungen am Gerät und zu Verletzungen des Benutzers führen.
- Das Gerät ist weder geeignet noch vorgesehen für die Lagerung von Medikamenten oder leicht entzündlichen, brennbaren oder explosiven Stoffen.
- Beachten Sie die für den Einsatzbereich geltenden Unfallverhütungsvorschriften und die allgemeinen Sicherheitsbestimmungen.
- Sorgen Sie für einen sicheren Stand auf einem trockenen, dem Gewicht des Gerätes entsprechend ausreichenden, rutschfesten Untergrund sowie für einen gut belüfteten Ort.
- Das Gerät keiner direkten Sonneneinstrahlung aussetzen, nicht in der Nähe von anderen Wärmequellen (Heizung, Herd, Ofen... offenes Feuer) aufstellen und/oder nicht auf eine heiße Oberfläche stellen, da sonst die gewünschte Kühlleistung nicht erreicht werden kann.
- Keine leicht entzündlichen oder explosiven Stoffe in der Nähe des Gerätes lagern.
Keine Arbeiten mit leicht entzündlichen Stoffen in der Nähe des Gerätes ausführen (kein Lack- oder Farbspray oder ähnliches). Es könnte sonst zu einem Feuer oder zu einer Explosion führen.
- Das Gerät benötigt ausreichend Platz für die Luftzirkulation und Kühlleistung: je 10 cm zu den Seiten und zur Wand.
- Keine schweren Gegenstände, Lasten oder Flüssigkeiten auf das Gerät abstellen.
- Sorgen Sie dafür, dass die Lufteinlass- und Abluftöffnungen des Gerätes stets frei von Verunreinigungen sind. Überprüfen Sie diese regelmäßig und entfernen Sie etwaige Staubablagerungen mit Hilfe eines Staubsaugers. Stellen Sie die Luftöffnungen nicht zu oder decken Sie diese nicht ab.
- Neigen Sie das Gerät nicht um mehr als 45 Grad.
- Vor Anschluss an Ihr Stromnetz prüfen Sie, ob die Stromart und Netzspannung mit den Angaben auf dem Typenschild übereinstimmen. Nur bei Übereinstimmung ist die Inbetriebnahme möglich, um Unfälle/Defekte zu vermeiden.
- Verwenden Sie keine Adapter, Steckdosenleisten und/oder Verlängerungskabel; schnell kann es sonst zu Überhitzungen der Kabel/Leitungen kommen, wenn auch noch weitere Geräte angeschlossen sind. Die Brandgefahr wächst.
- Bewegen Sie das Gerät nicht während der Benutzung.
- Bevor Sie das Gerät bewegen, schalten Sie es aus (wenn Schalter dazu vorhanden ist) und ziehen den Netzstecker.
- Ziehen Sie das Kabel immer nur am Steckergehäuse aus der Steckdose.
- Achten Sie darauf, dass das Gerät beim Bewegen nicht kippt. Dies könnte zu Verletzungen führen.
- Steht das Gerät wieder an seinem Platz, warten Sie 2 Stunden, bevor Sie das Gerät erneut in Betrieb nehmen.
- Ein längerer Transport verursacht eine Standzeit von ca. 24 Stunden vor Inbetriebnahme, um vorsorglich Geräteschäden/Unfälle zu vermeiden.
- Nach einem eventuellen Stromausfall oder kurzem Steckerziehen, schalten Sie das Gerät kurz aus, warten 5 Minuten ab, stecken den Stecker wieder ein und starten das Gerät.
- Lassen Sie das Netzkabel nicht über scharfe Kanten hängen, quetschen es nicht und halten Sie es fern von heißen Gegenständen und offenen Flammen.
- Achten Sie darauf, dass ein unbeabsichtigtes Ziehen am Kabel oder ein Stolpern darüber nicht möglich ist.
- Überprüfen Sie regelmäßig das Kabel. Wenn es beschädigt ist, z. B. durch Quetschen, dann muss es von einem qualifizierten Fachmann ausgewechselt werden.
- Das Gerät, Kabel und Stecker nicht mit nassen oder feuchten Händen anfassen.
- Vorsicht! Das Gerät steht unter Strom solange es am Stromnetz angeschlossen ist.
- Schützen Sie das Gerät vor Feuchtigkeit.
- Reinigen Sie das Gerät nicht mit einem offenen Wasserstrahl.
- Das Gerät darf nicht in Wasser oder andere Flüssigkeiten getaucht oder mit Flüssigkeiten benetzt werden. Sollte das Gerät dennoch einmal nass geworden sein, sofort den Netzstecker ziehen und das Gerät vor erneutem Gebrauch von einem Fachmann überprüfen lassen. Es besteht Lebensgefahr durch Stromschlag.
- Ein beschädigtes Gerät darf nicht benutzt werden!
In diesem Falle trennen Sie das Gerät vom Stromnetz und wenden Sie sich an Ihren Fachhändler!
- Versuchen Sie nie das Gerät selbst zu öffnen oder gar zu reparieren. Es besteht Lebensgefahr!
- Berühren Sie nicht den Kompressor, es könnte zu Verbrennungen kommen.
- Bohren oder stechen Sie kein Loch in das Gerät, weder von außen noch im Innenraum.
Installieren Sie keine anderen Geräte an das Kühlgerät oder bringen keine fremden Dinge dort an.
- Greifen Sie nicht in den Kühlkreislauf ein! Dafür ist ein Fachmann zuständig!
Kältemittel R600a, R290 sind zwar sehr umweltschonend – sind aber farblose, fast geruchslose, brennbare Gase; schwerer als Luft; in hoher Konzentration narkotisierend und erstickend!
- Reparaturen sind von entsprechenden Fachkräften mit den Originalersatzteilen auszuführen.
- Vor jeder Reinigung das Gerät vom Stromnetz trennen, ebenso bei längerer Nichtbenutzung.
- Statten Sie die Steckdose mit einem Überspannungsschutz aus.

GERÄTEAUFSTELLUNG

Stellen Sie das Gerät in einem trockenen und ausreichend belüfteten Raum auf. Sorgen Sie dabei für einen sicheren Stand auf einem trockenen und rutschfesten Untergrund.

Stellen Sie das Gerät mit der Rückseite mindestens 10 cm von der Wand entfernt auf, um jederzeit für genügend Luftzirkulation zu sorgen. Oberhalb des Gerätes sollten mindestens 30 cm Platz sein; zu den Seiten jeweils 10 cm.

Die Leistung und der Stromverbrauch können durch die Umgebungstemperatur oder direktes Sonnenlicht beeinträchtigt werden. Setzen Sie das Gerät daher nicht direkter Sonneneinstrahlung aus und platzieren Sie es nicht in unmittelbarer Nähe eines Herdes, eines Heizkörpers oder einer sonstigen Wärmequelle.

Sorgen Sie dafür, dass der Netzstecker immer frei zugänglich ist und ohne Umstände vom Stromnetz getrennt werden kann.

Es wird empfohlen, die Höhe der beiden hinteren Füße auf das Maximum einzustellen, um dann die beiden vorderen Füße anpassen zu können. Beim Einstellen der Standfüße muss das Gerät leer sein.

Das Netzkabel ist 2 m lang und befindet sich, von der Vorderseite aus gesehen, hinten auf der rechten Seite.



Nach Lieferung bzw. einem Transport des Gerätes, schließen Sie dieses erst an, nachdem das Gerät für mindestens 24 Stunden stillgestanden hat. Dies ist unbedingt notwendig, damit sich das Kältemittel im Kompressor sammeln kann. Lassen Sie in dieser Zeit auch die Tür offen stehen.

GERÄTEANSCHLUSS

Nach längerem Transport sollte das Gerät erst nach 24 Stunden in Betrieb genommen werden, ebenso nach starker Neigung; dass der Kühlkreislauf sich wieder stabilisieren, Kältemittel sich wieder gleichmäßig verteilen kann um keinen Defekt, keine Störung hervorzurufen.

Nach kurzer Bewegung und Neigung unter 45 Grad warten Sie bitte 2 Stunden mit dem Anschluss.

Bevor Sie das Gerät anschließen, vergewissern Sie sich, dass die Spannung und die Frequenz der Stromversorgung mit den Angaben auf dem Typenschild übereinstimmen! Andere Spannungen können zur Überhitzung des Gerätes führen!

Schließen Sie das Gerät nur an eine Schutzkontaktsteckdose mit Erdung und einem 230 Volt Anschluss an.

Wenn Sie das Gerät angeschlossen haben, warten Sie etwa eine Stunde, damit der Innenraum ausreichend herunterkühlen kann, bevor Sie diesen mit Ware bestücken.

Nach Stromausfall oder wenn das Gerät vom Stromnetz getrennt wurde, warten Sie mindestens 5 Minuten, bevor Sie das Gerät wieder anschließen und in Betrieb nehmen!

Wird das Gerät erneut gestartet, direkt nachdem es ausgeschaltet wurde, kann es passieren, dass die Sicherung auslöst und den Stromfluss unterbricht. Außerdem kann es dazu kommen, dass der Kompressor überbelastet und beschädigt wird.

Anleitung zum Entfernen und Einsetzen des Einlegebodens:

Schritt 1: Einlegeboden entfernen:

Schauen Sie sich die untenstehende Zeichnung an.

Ziehen Sie vorsichtig eine Seite des Einlegebodens aus der Regalaufnahme heraus.

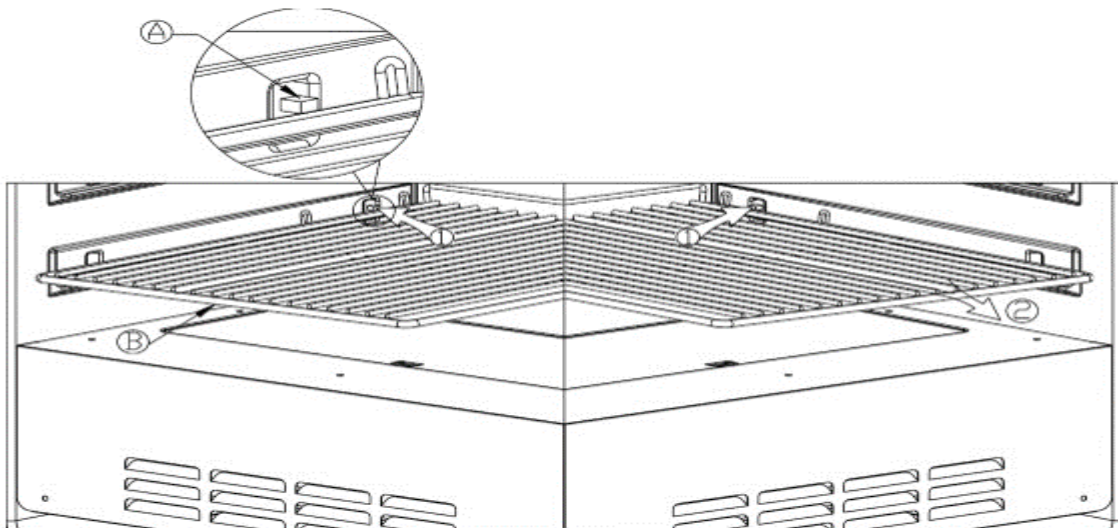
Schritt 2: Einlegebogen abnehmen

Beachten Sie die Pfeilmarkierungen auf dem Einlegebogen.

Richten Sie den Einlegebogen gegenüber der Regalaufnahme aus.

Senken Sie den Einlegebogen vorsichtig ab und schieben Sie ihn in die Aufnahme, bis er sicher eingerastet ist.

Jetzt ist der Einlegebogen abgenommen und entfernt. Um den Einlegebogen wieder einzusetzen, folgen Sie den umgekehrten Schritten und sorgen Sie dafür, dass er sicher in der Aufnahme verriegelt ist.

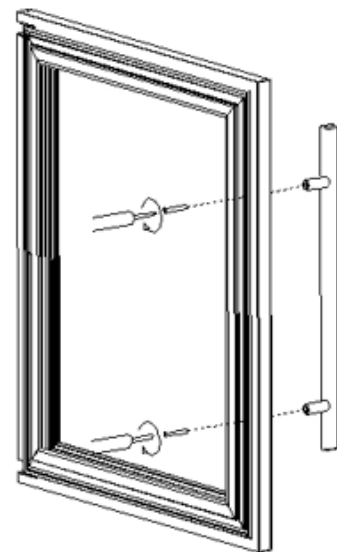


Kurzanleitung zur Griffinstallation:

Entnehmen Sie den Griff und die beiden Schrauben aus der Verpackung.

Ziehen Sie die Türdichtung an der Seite der Tür zurück, setzen Sie die Schrauben in die Grifflöcher ein und ziehen Sie sie mit einem Kreuzschlitzschraubendreher fest.

Drücken Sie die Türdichtung zusammen, um sicherzustellen, dass sie fest sitzt. Bitte beachten Sie die spezifischen Anweisungen in der Bedienungsanleitung Ihres Produkts und installieren Sie den Griff entsprechend.

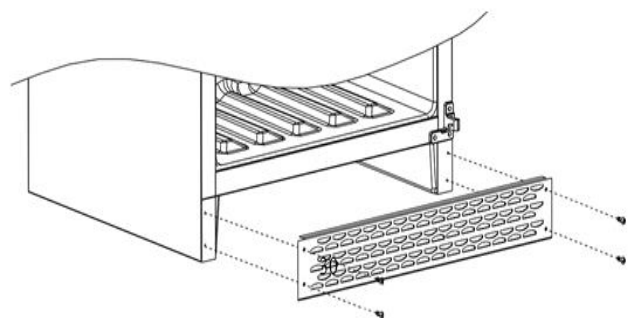


Einbau der Lüftungsblende:

Entnehmen Sie die Lüftungsblende und die 4 Schrauben aus der Verpackung.

Richten Sie die Lüftungsblende mit den 4 Schraubenlöchern an der Unterseite des Gehäuses aus.

Verwenden Sie einen Kreuzschlitzschraubendreher, um die Schrauben festzuziehen und die Lüftungsblende sicher zu befestigen.



STRUKTUR UND TEILE



ERSTE INBETRIEBNAHME

Vor der ersten Nutzung:

Packen Sie das Gerät aus, überprüfen es auf Vollständigkeit und stellen Sie es auf (Siehe Geräteaufstellung). Säubern Sie das Gerät (siehe Reinigung).

Schließen Sie das gesäuberte Gerät (Siehe Geräteanschluss) an eine 230 V Steckdose an.

Erst wenn die gewünschte Temperatur erreicht ist, legen Sie Ihre Ware in das Gerät ein.

Um Energie zu sparen und zu verhindern, dass kalte Luft entweicht, halten sie die Türe immer nur so lange geöffnet, wie es notwendig ist.

Salzblöcke können in die dafür vorgesehene Edelstahlwanne gelegt werden. Wenn Fleischsaft auf die Salzplatten tropft, reinigen Sie diese bitte umgehend!

Das Fleisch für die Trockenreifung muss frisch sein, ideal wäre max. 5 Tage nach der Schlachtung. Es kann auch Vakuum gereiftes Fleisch verwendet werden, dieses allerdings max. 14 Tage lang. Entkeimen Sie das Fleisch bevor Sie es rein hängen.

Der Hersteller empfiehlt, Fleisch von einer jungen Kuh, mit einer normalen Fettschicht und guter Marmorierung zu nehmen.

Hängen Sie den kompletten Rücken auf die Bügel Ihres Gerätes oder legen Sie die einzelnen Teile auf die Roste.

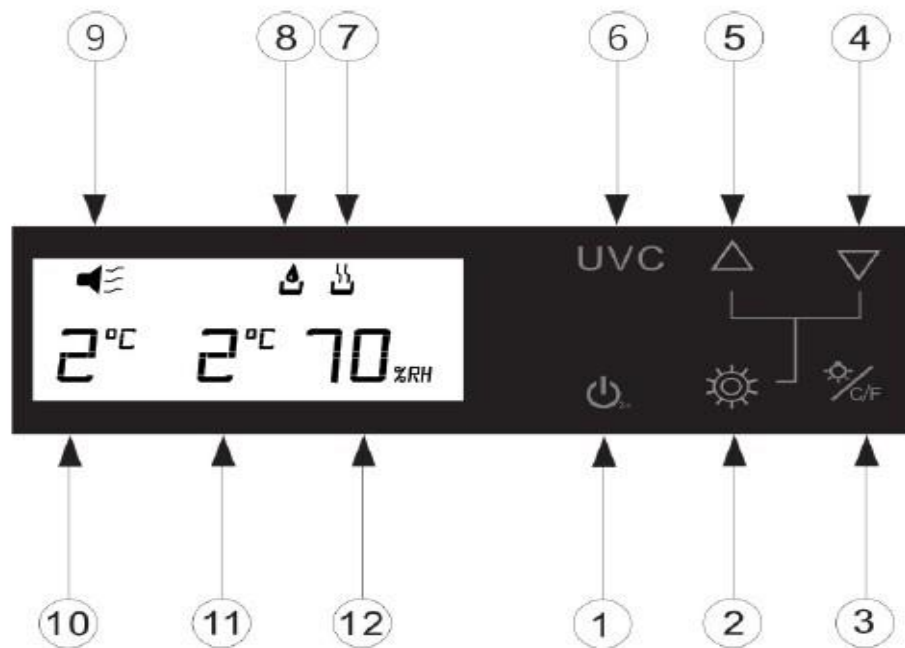
Tipp: Zum Aufhängen, den Haken nicht in das Fleisch stecken, da diese Stellen später weggeschnitten werden müssen. Verwenden Sie einen 8er Holzbohrer und bohren Sie ein Loch in die Wirbelsäule. Stecken Sie dort den Haken hinein. Der Fleischverlust ist bei dieser Variante geringer.

Achten Sie bei der Reifung von Teilstücken auf eine schützende Fettschicht. Die ideale Größe von Teilstücken beträgt ca. 2-4 kg pro Stück.

Die perfekte Reifezeit liegt zwischen 25 und 28 Tagen, eine Reifezeit von bis zu 4 Wochen ist möglich.

BEDIENUNG - EINSTELLUNGEN

Digitaler Temperaturregler



Einschalten

Netzschalter:

Halten Sie den Netzschalter (1) gedrückt, und im Fenster (11) wird von 3-2-1 heruntergezählt. Zum Ausschalten drücken Sie den Netzschalter (1) erneut, um das gesamte Gerät auszuschalten.

Standby-Zustand: Drücken Sie den Netzschalter (1) 3 Sekunden lang ununterbrochen, um das Gerät einzuschalten.

Funktionstaste/Schaltknopf:

Drücken Sie Taste (2), um zwischen den Anzeigefenstern zu wechseln. Verwenden Sie die Tasten (4) und (5), um die obere und untere Temperatur sowie die Luftfeuchtigkeit einzustellen.

Licht/Fahrenheit/Celsius-Schalter:

Drücken Sie die Lichttaste (3), um die Beleuchtung ein- oder auszuschalten. Drücken Sie die Taste 3 Sekunden lang, um zwischen Grad Celsius und Fahrenheit umzuschalten.

Temperatur-/Luftfeuchtigkeitsanpassung:

Taste (4) verringert die Temperatur oder Luftfeuchtigkeit um 1°C oder 1% pro Druck. Taste (5) erhöht die Temperatur oder Luftfeuchtigkeit um 1°C oder 1% pro Druck.

Anweisungen zur Steuerung des UV-Systems:

Automatische Steuerung:

Wenn der Steak-Ager eingeschaltet ist und die UV-Lampe nicht manuell aktiviert wird, schaltet sich die UV-Lampe alle 24 Stunden für 1 Stunde ein. Dies dient zur Sterilisation. Die automatische Aktivierung erfolgt alle 24 Stunden.

Manuelle Steuerung:

Um die UV-Lampe manuell zu steuern, drücken Sie die UV-Taste (6) 3 Sekunden lang. Sie werden zweimal hintereinander einen Bestätigungston hören und das UV-Licht bleibt dauerhaft eingeschaltet. Um das UV-Licht auszuschalten, drücken Sie die Lichttaste (6) erneut 3 Sekunden lang, und Sie werden wieder einen Bestätigungston hören.

Wenn das UV-Licht eingeschaltet ist, während Sie die Türe öffnen, wird es automatisch ausgeschaltet. Es schaltet sich wieder ein, wenn die Türe geschlossen wird. Im Fenster wird alle 10 Sekunden, für 2 Sekunden die Anzeige „UU“ eingeblendet. (Hinweis: Die Lebensdauer der UV-Lampe beträgt ca. 12 Monate. Nach Ablauf dieser Frist, reduziert sich die Virenschutzfunktion der UV-Lampe stark.)

Luftbefeuchtungssystem:

Diese Anzeige (7) zeigt an, dass die Befeuchtungsfunktion aktiviert ist.

Entfeuchtungsanlage:

Diese Anzeige (8) zeigt an, dass die Entfeuchtungsfunktion aktiviert ist.

Das Fehlersystem:

Diese Anzeige (9) zeigt an, dass die Störmeldefunktion aktiviert ist.

Einstellung der Temperaturanzeige:

"Anzeige der eingestellten Temperatur" (10) zeigt die vom Benutzer eingestellte Temperatur an.

"Anzeige der aktuellen Temperatur" (10) zeigt die aktuelle Innentemperatur an.

"Humidity Display" (10) zeigt die eingestellte und die tatsächliche Luftfeuchtigkeit an.

Abtau-System:

Das Produkt ist mit einem automatischen Zirkulationsabtausystem ausgestattet. Das abgetaute Wasser wird automatisch aus dem Lagerbereich des Geräts abgeleitet. Das in einem Behälter kondensierte Wasser wird durch den Kompressor in Wärme oder Dampf umgewandelt. Das verbleibende Wasser trägt zur Aufrechterhaltung der Luftfeuchtigkeit im Schrank bei. Alle Geräte verfügen über eine doppelschichtige Low-E-Glastür, die mit einer dritten inneren Acrylschicht versehen ist, um Kondensation auf der Glastür zu minimieren.

Der Steak-Ager ist nicht vollständig luftdicht; Frischluft kann durch das Abflussrohr eindringen.

Anmerkungen: Während des Kühlzyklus wird Wärme an die Außenflächen des Steak-Agers abgegeben und verteilt. Berühren Sie die Oberflächen während dieser Zyklen nicht, um Verletzungen zu vermeiden.

Beschreibung des Befeuchtungssystems:

Dieses Produkt ist mit einem automatischen Befeuchtungssystem ausgestattet, das sich im Inneren der Ventilatorabdeckung befindet. Beachten Sie, dass das Befeuchtungssystem in der Regelwartung nicht geöffnet oder herausgezogen werden darf. Anweisungen zum Nachfüllen von Wasser und zum Austausch der saugfähigen Baumwolle:

Überwachen des Wasserstands:

Achten Sie auf das Skalenfenster, um den Wasserstand im Wassertank zu überwachen.

Wasser nachfüllen:

Wenn der Wasserstand im Wassertank niedriger ist als die unterste Wasserstandsskala, ist es erforderlich, Wasser nachzufüllen.

Austausch der saugfähigen Baumwolle:

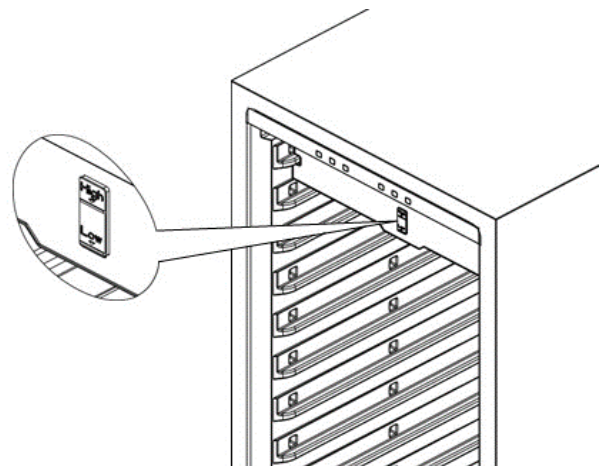
Die regelmäßige Überprüfung des Wasserstands und der saugfähigen Baumwolle sowie das rechtzeitige Nachfüllen und Ersetzen sind entscheidend, um sicherzustellen, dass das Befeuchtungssystem effizient funktioniert und die gewünschte Luftfeuchtigkeit aufrechterhält. Bitte konsultieren Sie Ihren Händler für weitere Informationen und detaillierte Anweisungen zum Wasserwechsel und Baumwollenaustausch.

Anleitung zum Nachfüllen des Wassertanks:

Beobachten Sie das Skala Fenster, das den Wasserstand im Wassertank anzeigt.

Wenn der Wasserstand im Wassertank niedriger ist, als die unterste Wasserstands Skala, ist es notwendig, Wasser nachzufüllen.

Durch das regelmäßige Überwachen des Wasserstands und das rechtzeitige Nachfüllen, können Sie sicherstellen, dass Ihr Gerät kontinuierlich mit ausreichend Wasser versorgt wird und effizient arbeitet. Bitte beachten Sie die Wasserstandsanzeige und füllen Sie bei Bedarf Wasser nach, um eine optimale Leistung zu gewährleisten.

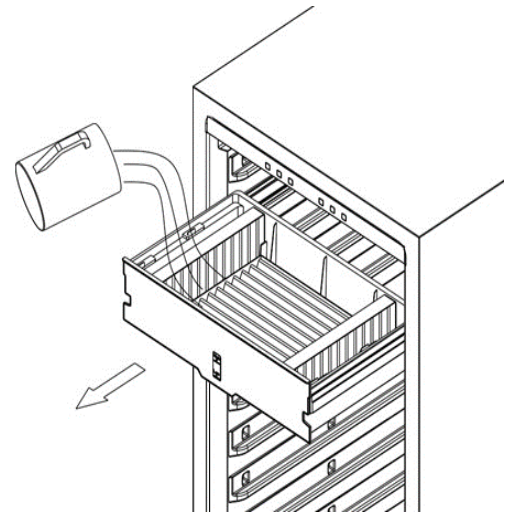


Ziehen Sie den Wassertank vorsichtig von unten nach außen aus dem Gerät heraus.

Gießen Sie destilliertes Wasser oder Wasser ohne Verunreinigungen in die Wasserschale im Wassertank. Stellen Sie sicher, dass Sie nicht über die maximale Fülllinie hinausgehen, um einen Überlauf zu vermeiden.

Schieben Sie den Wassertank nach dem Einfüllen des Wassers vorsichtig nach vorne, um ihn wieder in das Gerät einzusetzen. Achten Sie darauf, den Tank nicht zu fest zu drücken, um Spritzer zu vermeiden.

Durch das Befolgen dieser Anweisungen können Sie den Wassertank Ihres Geräts einfach und sicher nachfüllen.



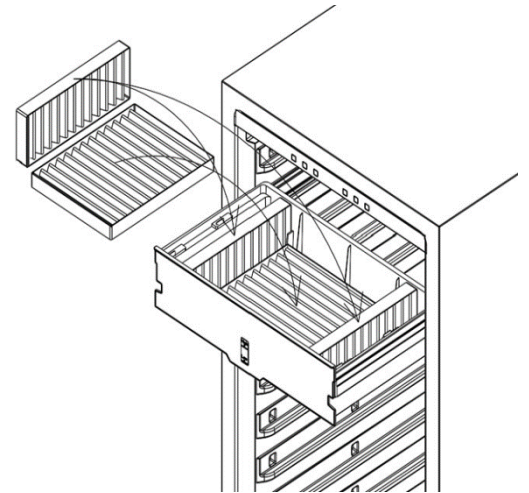
Anleitung zum Wechsel des Befeuchtungsfiltersinsatzes

Ziehen Sie den Wassertank gemäß den Anweisungen aus dem Gerät heraus.

Beachten Sie die Abbildung oder Anleitung in der Bedienungsanleitung Ihres Geräts, um den genauen Ort des Befeuchtungsfiltersinsatzes zu finden. Tauschen Sie den Befeuchtungsfiltersatz gemäß den Anweisungen in der Abbildung aus. Entfernen Sie den alten Filter vorsichtig und positionieren Sie den neuen Filter in der richtigen Position. Stellen Sie sicher, dass der neue Befeuchtungsfiltersatz sicher und korrekt eingesetzt ist, um eine ordnungsgemäße Funktion zu gewährleisten.

Setzen Sie den Wassertank nach dem Austausch des Befeuchtungsfiltersatzes wieder in das Gerät ein.

Durch das regelmäßige Ersetzen des Befeuchtungsfiltersatzes können Sie die Effizienz Ihres Geräts aufrechterhalten und sicherstellen, dass die Luftbefeuchtungsfunktion optimal funktioniert.



REINIGUNG

Außen- und Innenseiten mit einem feuchten, weichen Tuch ab- bzw. auswischen.

Es kann ein mildes Spülmittel dazu verwendet werden.

Noch einmal ohne Reinigungszusatz nachwischen, anschließend gut trockenreiben.

Keine scharfen, bleichenden, ätzenden oder kratzenden Reinigungsmittel/Reinigungshilfen verwenden, die Oberflächen könnten dadurch beschädigt/zerkratzt werden.

Es wird empfohlen den Wassertank regelmäßig, oder bei Bedarf zu reinigen, um eine Verunreinigung der Lebensmittel zu vermeiden.

WARTUNG

Kontrollieren Sie die Lüftungsschlitzen auf Verschmutzung. Mit einer weichen Bürste abbürsten und gleichzeitig die Verschmutzung mit einem Sauger absaugen

KÜHLGERÄT AUßER BETRIEB NEHMEN / LAGERUNG /TRANSPORT

Nehmen Sie alle Lebensmittel heraus, schalten Sie das Gerät aus, ziehen Sie den Netzstecker.

Reinigen Sie das Gerät innen und außen gründlich und öffnen Sie die Tür, damit das Gerät ausreichend trocknen kann.

Ist es trocken und soll das Gerät für eine längere Zeit nicht benutzt werden, stellen sie es an einem trockenen, staubfreien und nicht heißen Ort ab. Decken Sie das Gerät am besten ab oder verwenden Sie die Originalverpackung, um das Gerät vor Beschädigungen zu schützen.

Sichern Sie das Gerät gegen ein eventuelles Hineinklettern von Kindern und Haustieren, dass diese dort nicht eingesperrt werden können.

Bei der Lagerung von nur dem Verpackungsmaterial beachten Sie bitte, dass Bestandteile der Verpackung wie Plastikbeutel, Karton, Styroporsteile usw. Kinder gefährden können, wenn sie damit unbeaufsichtigt spielen können (z. B. Erstickungsgefahr).

Für einen Transport des Gerätes verwenden Sie am besten die Originalverpackung, damit das Gerät optimal gegen Stoß, scharfen Kanten, Witterungsbedingungen usw. geschützt ist. Neigen Sie das Gerät nicht mehr als 45 Grad und setzen es keiner Feuchtigkeit oder Regen aus und vermeiden starke Erschütterungen. Nach dem Transport muss das Gerät ca. 24 Stunden ohne weitere Bewegung stehen, bevor es wieder angeschlossen werden kann. Ansonsten kann es zu einem Defekt kommen, da sich Kältemittel und Öl wieder richtig verteilen/platzieren müssen.

Die Geräte können manuell abgetaut werden, verfügen jedoch auch über eine automatische Abtaufunktion. Das Tauwasser wird dabei in einer Auffangschale gesammelt. Das Wasser in der Auffangschale verdunstet automatisch. Bei hoher Luftfeuchtigkeit kann es vorkommen, dass sich eine gewisse Menge Wasser in der Auffangschale sammelt. Leeren Sie diese dann bei Bedarf.

FEHLERSUCHE UND -BEHEBUNG

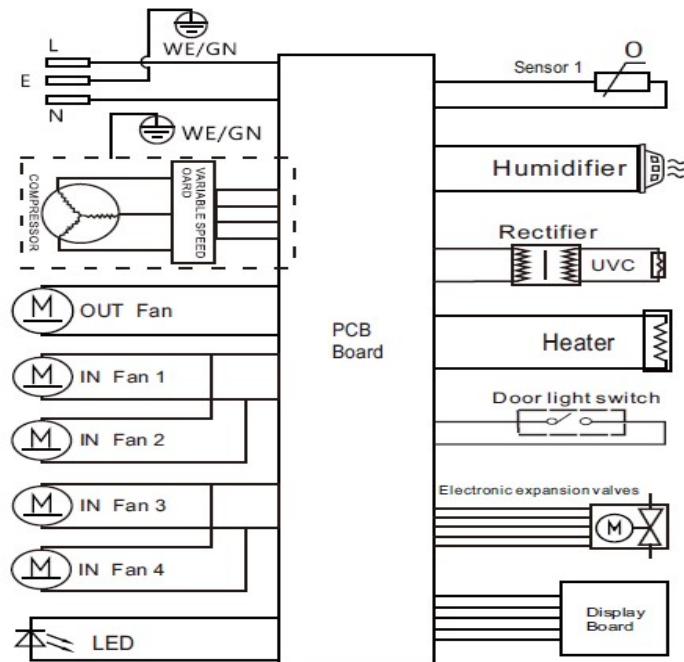
Problem	Ursache und Lösung
Keine Kühlung	Ist der Stecker eingesteckt? Ist die Steckdose in Ordnung? Ist die Sicherung defekt? Stromausfall? Somit die Stromversorgung des Gerätes wieder realisieren.
Unbefriedigende Kühlleistung	Direkte Sonneneinstrahlung? Gibt es eine Wärmequelle in der Nähe? Ist die Belüftung der Umgebung schlecht? Schließt die Tür richtig? Wird die Tür für längere Zeit geöffnet? Ist die Türdichtungsleiste deformiert oder beschädigt? Befindet sich zu viel Ware im Innenraum? Blockieren die Lebensmittel den Luftein- oder -auslass? Sind Kondensator und Lüftungsschlitze staubfrei und sauber? Schaffen Sie hier Abhilfe und stellen den Temperatur-regler neu ein.
Starke Geräusche	Das Gerät ist nicht richtig nivelliert. Das Gerät berührt die Wand oder andere Gegenstände. Am Gerät ist irgendwas lose. Korrigieren Sie den sicheren, geraden Stand und/oder entfernen Sie die Berührungen.
Das Gerät schaltet sich häufig ein und aus	Die Temperatur im inneren ist höher als üblich. Die Tür wird zu oft geöffnet. Lassen Sie die Türe geschlossen. Überlastung des Gerätes? Ist die Tür vollständig geschlossen?
Das Licht funktioniert nicht	Der Schutzschalter hat ausgelöst oder eine Sicherung ist durchgebrannt. Die Leuchte ist beschädigt. Das Licht wurde nicht eingeschaltet.
Wenden Sie sich Ihren Händler, wenn die Probleme durch einfache Fehlersuche nicht gelöst werden können.	

Wenn die Türe länger als 5 Minuten geöffnet ist, wird das Türalarmsystem aktiviert. Die LED-Leuchten beginnen zu blinken und ein Alarm ertönt. Schließen Sie die Tür und die LED-Leuchten hören auf zu blinken und der Alarm schaltet sich ab.

Folgende Probleme sind keine Störung:

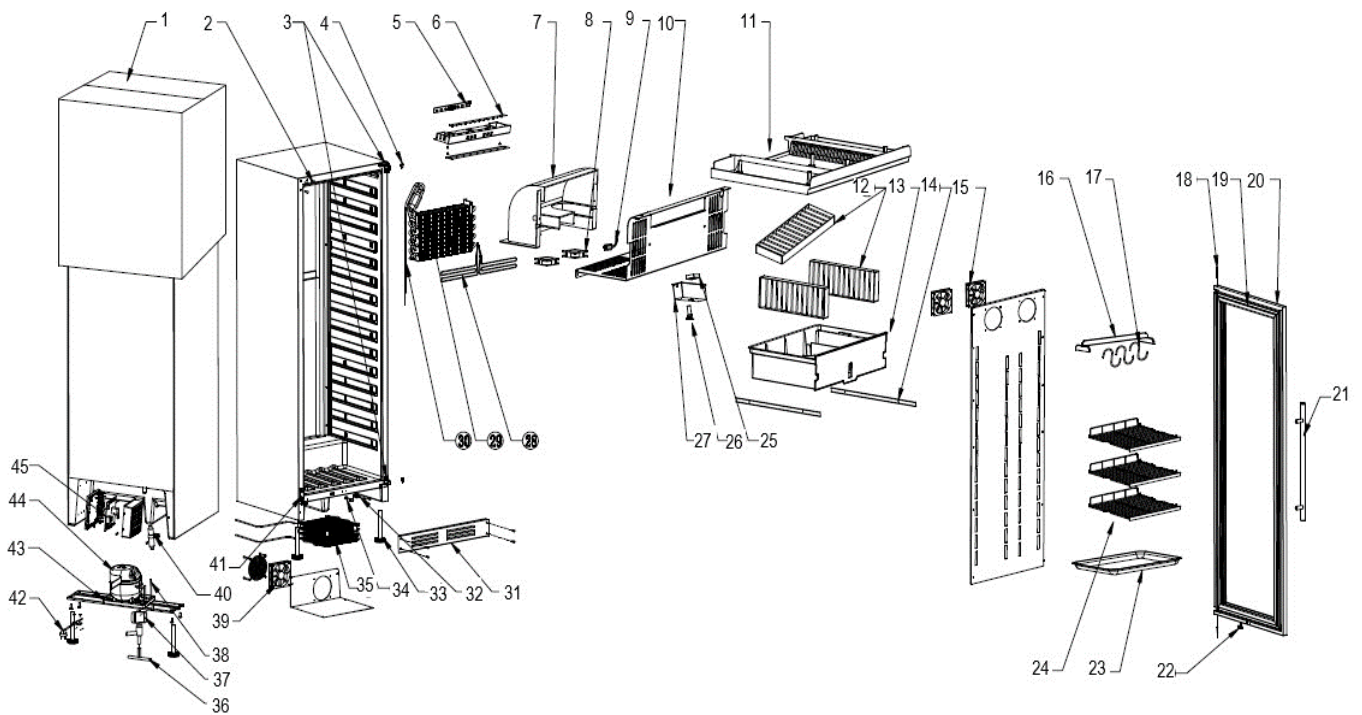
Das Rauschen des Kältemittels ist zu hören, wenn das Kühlgerät arbeitet. Das ist normal, da das Kältemittel im System zirkuliert. In der nassen Jahreszeit kann sich an der Außenseite des Gerätes Kondenswasser niederschlagen. Dies ist keine Störung, die Ursache ist eine zu hohe Luftfeuchtigkeit. Verwenden Sie einfach ein Tuch, um das Kondenswasser abzuwischen.

STROMLAUFPLAN

Übersetzung Stromlaufplan:

Compressor
 Variable speed board
 OUT Fan
 IN Fan 1 – 4
 LED
 PCB Board
 Humidifier
 Rectifier
 Heater
 Door light switch
 Electronic expansion valves
 Display board

Kompressor
 Platine mit variabler Geschwindigkeit
 Luftauslass
 Lufteinlass
 LED
 PCB Tafel
 Luftbefeuchter
 Gleichrichter
 Heizung
 Schalter für Türlicht
 Elektronische Expansionsventile
 Anzeigetafel

EXPLOSIONSZEICHNUNG:**EXPLOSIONSZEICHNUNG – Legende**

1	Carton	1	Karton
2	M5 trunk nail	2	M5 Schrauben
3	Left hinge	3	Linke Schraube
4	Door stop	4	Türstopper
5	Display board	5	Bedienplatine
6	LED light	6	LED-Beleuchtung
7	Humidifier fan support	7	Unterstützung für Befeuchtergebläse
8	Fan motor for water tank	8	Lüfter für Wassertank
9	Humidity sensor	9	Feuchtigkeitssensor
10	Humidifier mounting bracket	10	Montageplatte für Feuchtigkeitsfilter
11	Humidifier air hood	11	Haube für Feuchtigkeitsfilter
12	Humidifier filter small + big	12	Feuchtigkeitsfilter klein + groß
13	Water tank	13	Wasserbehälter
14	Sliding rail left + right	14	Laufschiene links + rechts
15	Evaporator fan	15	Lüfter für Verdampfer
16	Hang rod	16	Aufhängebügel
17	Hanger	17	Fleischhaken
18	Door axis	18	Türachse
19	Door gasket	19	Türdichtung
20	Door	20	Tür
21	Door handle	21	Türgriff
22	Door magnetic switch box	22	Magnetischer Türschalter
23	Salt pan	23	Salzbehälter
24	Shelf	24	Rost
25	Fan	25	Lüfter

26	UV light with cover	26	UV-Licht mit Abdeckung
27	UV light mounting box	27	Montagebox für UV Licht
28	Heating wire	28	Heizelement
29	Evaporator	29	Verdampfer
30	Suction tube	30	Saugrohr
31	Kick plate	31	Blende mit Lüftungsgitter
32	Door lock	32	Türschloss
33	M10 Foot	33	M10 Fuß
34	Magnetic switch box on housing	34	Magnetischer Schalter am Gehäuse
35	Condenser	35	Kondensator
36	T-type 3-way pipe	36	T-Stück
37	Solenoid valve	37	Magnetventil für Heißgas
38	Exhaust connection pipe	38	Heißgasleitung
39	Condenser fan motor	39	Kondensator für Lüftermotor
40	Dry filter	40	Trockenfilter
41	Drop-proof device	41	Türentlastung
42	Electrical power cord	42	Zuleitung
43	Drip tray	43	Abtropfschale
44	Compressor	44	Kompressor
45	PCB Board	45	Platine

VERPACKUNGS-ENTSORGUNG



Die Verpackungsmaterialien bitte entsprechend trennen und den zuständigen Sammelstellen zur Wiederverwertung und zur Umweltschonung zuführen.

GERÄTE-ENTSORGUNG



Hat das Gerät einmal ausgedient, dann entsorgen Sie dieses bitte ordnungsgemäß an einer Sammelstelle für Elektrogeräte.

Elektrogeräte gehören nicht in den Hausmüll.

Über Adressen und Öffnungszeiten von Sammelstellen informiert Sie Ihre zuständige Verwaltung.

Nur so ist sichergestellt, dass Altgeräte fachgerecht entsorgt und verwertet werden.

Vielen Dank!

Diese Tabelle können Sie für Ihren eigenen, eventuell späteren Bedarf ausfüllen und nutzen.

Gerätebezeichnung	Dry Ager	Modellname:	DA 388 GWS
Bestell-Nummer vom Typenschild	446-2013	Seriennummer vom Typenschild	
Wenn zutreffend Kältemittel vom Typenschild	R600a / 50 g	Wenn separat ausgewiesen Produktionsdatum vom Typenschild	
Gekauft am:		Telefonnummer des Verkäufers	
Gekauft wo: (Name des Händlers)		Falls vorhanden E-Mail-Adresse des Verkäufers	
Eventuell Name des Verkäufers		Weitere Notizen	



Made in P.R.C for:

SARO Gastro-Products GmbH
 Sandbahn 6, 46446 Emmerich am Rhein, Germany
 Tel. +49 (0) 2822 9258-0
 Fax +49 (0) 2822 18192
 E-Mail info@saro.de
 Web www.saro.de

Hinweis: Technische- / Design- / Modelländerungen und Irrtümer vorbehalten.



Operating instructions

Dry-Aging Maturing Cabinet Model DA 388 GWS with drawer

Item no.: 446-2013



CONTENTS

Scope of delivery	20
Standards and guidelines	20
Technical overview	20/21
General notes	22
Safety instructions	22/23
Installation	23/24
Connection	24/25
Structure and parts	25
First commissioning	26
Operation – (display) Settings	26/28
Cleaning	29
Maintenance	29
Storage / Transport	29
Troubleshooting	29/30
Circuit Diagram	30
Exploded view with legend	30/31
Packaging disposal	31
Equipment disposal	32

Dear Customer,

Congratulations on your new SARO Dry-Ager model DA 388 GWS.

The item you have purchased was developed for commercial use in restaurants, hotels, cafés, canteens and supermarkets. The Dry Ager is particularly suitable for curing different types of meat and also sausages or hams under optimal conditions.

Please read the operating instructions carefully before commissioning.

We hope you enjoy your new SARO product.

SCOPE OF DELIVERY

- 1 Dry Ager
- 1 Operating instructions
- 2 Keys
- 3 meat hooks
- 3 shelves

STANDARDS AND GUIDELINES

The unit complies with the current EU standards and directives:
 Machinery Directive - MRL 2006/42/EC,
 Electromagnetic Compatibility Directive - EMC 2014/30/EU,
 RoHS Directives 2011/65/EU and 2015/863/EU,
 Ecodesign Directive 2009/125/EC with Regulation (EU) 2019/2024, 2019/2018 and
 Energy consumption labelling according to VO (EU) 2019/2018

If required, we will send you the corresponding declaration of conformity.

TECHNICAL OVERVIEW

Dry Ager	
Model	DA 388 GWS
Order no.	446-2013
Material	Exterior: steel, black Interior: Plastic
Door(s)	Yes, double-walled, not self-closing
Door hinge changeable	No
Castle	Yes
On/Off switch	No
Interior lighting	LED lighting This product contains light sources of energy efficiency class G.
UV illumination	3
Fans	5
Rust	3, height adjustable

Load capacity per grate	Max. 20 kg
Meat hook	3
Salt pan	Yes
Connection preparation	Ready to plug in with safety plug
Temperature setting/control	Digital
Heating	Yes
Noise generation	46-51 dB
Feet	4, adjustable
Suitable for	Climate class 3
Temperature range	1 - 25 °C
Humidity	60-85 %
Content gross / net	396 / 352 L
Refrigerant type/quantity	R600a / 50 g
Connection	220-240 V / 50-60 Hz / 0.17 kW
Dimensions inside	W 485 x D 616 x H 1502 mm
External dimensions	W 595 x D 710 x H 1720 mm
VO on energy labelling	VO (EU) 2019/2018
Energy efficiency class / EEI	B (spectrum A to F) / 12.0 %
Energy consumption per year/day	620.5 kWh / 1,700 kWh
Weight gross/net	97 / 83 kg
GTIN [EAN code]	4017337065448



**WARNUNG: FEUERGEFÄHRLICHE
STOFFE - VERBRENNUNGSGEFAHR!**

Dieses Symbol weist darauf hin, dass Gefahren aufgrund von feuergefährlichen Stoffen für Leben und Gesundheit von Personen bestehen. Verbrennungsgefahr bei Nichtbeachten!

**WARNING: FLAMMABLE SUBSTANCES -
RISK OF BURNING!**

This symbol indicates that there are dangers for life and health of persons due to flammable substances. Risk of burns if ignored!

GENERAL NOTES

- Keep these operating instructions within easy reach near the unit.
- The manufacturer/dealer cannot be held responsible for damage caused by failure to observe these operating instructions.
- If these operating instructions are not observed, the safety of the appliance is no longer guaranteed.
- If the unit is passed on to third parties, these operating instructions must also be handed over.
- This appliance must not be operated by children or persons with reduced physical, sensory or mental capabilities, as they may not understand the hazards involved in the use of electrical appliances and/or refrigeration appliances, resulting in accidents, fire, explosion or property damage.
- After unpacking the unit, make sure that everything is in perfect condition. If you discover any damage, do not connect the unit but notify your dealer.
- Check whether all components specified in the scope of delivery are present. If this is not the case, inform your dealer.
- Keep the packaging of the unit. The unit can only be transported safely in its original packaging, e.g. for repair purposes, when moving house, etc. Note that all components of the packaging (plastic bags, cardboard, polystyrene parts, etc.) can endanger children and must therefore not be stored near them.
- If it is not possible to store the packaging, separate the different packaging materials and deliver them to the nearest collection point for proper disposal.
- Do not use the unit outdoors in the rain or in damp rooms.
- Do not operate the unit unattended.
- Observe the accident prevention regulations and general safety regulations applicable to the area of use.
- Place the unit in a dry, adequately ventilated place and on a straight, safe surface.
- Ensure at least 10 cm distance between the back of the refrigerator and the wall. Otherwise, the desired cooling performance can no longer be guaranteed.
- Do not place the appliance near heat sources such as heaters, cookers, ovens or open fires or in direct sunlight, as the desired cooling capacity can then no longer be guaranteed.
- The ventilation slots must always be kept clear and must not be covered or obstructed.
- Before commissioning, observe the recommended ambient temperatures (climate class) of the appliance for optimum cooling performance
- Before connecting the appliance to the mains and before using it, clean it carefully as indicated under "Cleaning".
- Before connecting the appliance, make sure that a shockproof socket (with earth) and a 230 volt connection are available and that this corresponds to the information on the type plate. Other types of current than specified on the type plate may cause the appliance to overheat or become defective.
- Do not drill or pierce holes in the inside or outside of the unit. The cooling circuit could be damaged.
- Before cleaning, always disconnect the appliance from the mains, switch it off beforehand if it has an on/off switch or a corresponding control (thermostat) with a zero or off function; the same applies if the appliance is not used for a longer period of time.
- The manufacturer/dealer cannot be held responsible for damage caused by failure to observe the operating instructions. Likewise, the safety of the unit is then no longer guaranteed.
- In the event of a malfunction, disconnect the appliance from the mains and inform your dealer. He will carry out the repair/ have it carried out with original spare parts.
- The meat must be fresh (5 days after slaughter at the latest).

SAFETY INSTRUCTIONS

- Incorrect operation and improper handling can lead to malfunctions of the unit and injury to the user.
- The appliance is neither suitable nor intended for the storage of medicines or highly flammable, combustible or explosive substances.
- Observe the accident prevention regulations and general safety regulations applicable to the area of use.
- Ensure that the unit stands securely on a dry, non-slip surface that is adequate for the weight of the unit and that it is in a well-ventilated place.
- Do not expose the appliance to direct sunlight, do not place it near other heat sources (heater, cooker, oven... open fire) and/or do not place it on a hot surface, otherwise the desired cooling capacity cannot be achieved.

- Do not store highly flammable or explosive substances near the unit.
Do not carry out any work with highly flammable substances in the vicinity of the unit (no spray paint or similar). It could otherwise lead to a fire or explosion.
- The unit requires sufficient space for air circulation and cooling pipe: 10 cm each to the sides and to the wall.
- Do not place heavy objects, loads or liquids on the unit.
- Make sure that the air inlet and exhaust openings of the appliance are always free of dirt. Check them regularly and remove any dust deposits using a Hoover.
Do not cover or block the air openings.
- Do not tilt the unit more than 45 degrees.
- Before connecting to your mains, check that the type of current and mains voltage correspond to the information on the type plate. Commissioning is only possible if they match in order to avoid accidents/defects.
- Do not use adapters, power strips and/or extension cords; otherwise the cables/lines can quickly overheat if other appliances are also connected. The risk of fire increases.
- Do not move the unit during use.
- Before moving the unit, switch it off (if there is a switch for this purpose) and disconnect the mains plug.
- Always pull the cable out of the socket by the plug housing only.
- Make sure that the unit does not tilt when moving. This could lead to injuries.
- When the unit is back in place, wait 2 hours before operating the unit again.
- A longer transport causes a standstill time of approx. 24 hours before commissioning in order to avoid unit damage/accidents as a precaution.
- After a possible power failure or a short unplugging, switch off the unit briefly, wait 5 minutes, plug in again and start the unit.
- Do not let the mains cable hang over sharp edges, do not crush it and keep it away from hot objects and open flames.
- Make sure that it is not possible to accidentally pull on the cable or trip over it.
- Check the cable regularly. If it is damaged, e.g. by crushing, then it must be replaced by a qualified specialist.
- Do not touch the appliance, cable or plug with wet or damp hands.
- Caution! The unit is live as long as it is connected to the mains.
- Protect the unit from moisture.
- Do not clean the appliance with an open jet of water.
- Do not immerse the unit in water or other liquids or wet it with liquids.
If the appliance should get wet, unplug it from the mains immediately and have it checked by a specialist before using it again. There is a danger to life from electric shock.
- A damaged unit must not be used!
In this case, disconnect the unit from the mains and contact your specialist dealer!
- Never attempt to open or repair the unit yourself. There is a danger to life!
- Do not touch the compressor, it could cause burns.
- Do not drill or pierce a hole in the unit, either from the outside or inside.
Do not install any other appliances on the cooling unit or place any foreign objects there.
- Do not interfere with the cooling circuit! This is the responsibility of a specialist!
Refrigerants R600a, R290 are very environmentally friendly - but are colourless, almost odourless, flammable gases; heavier than air; narcotic and suffocating in high concentrations!
- Repairs must be carried out by appropriate specialists using the original spare parts.
- Always disconnect the appliance from the mains before cleaning, and also if it is not going to be used for a long time.
- Equip the socket outlet with a surge protector.

INSTALLATION

Set up the unit in a dry and sufficiently ventilated room. Ensure that the unit stands securely on a dry and non-slip surface.

Place the back of the appliance at least 10 cm from the wall to ensure sufficient air circulation at all times. There should be at least 30 cm above the unit and 10 cm to each side.

Performance and power consumption may be affected by ambient temperature or direct sunlight. Therefore, do not expose the appliance to direct sunlight and do not place it in the immediate vicinity of a cooker, radiator or other heat source.

Make sure that the mains plug is always freely accessible and can be disconnected from the mains without difficulty.

It is recommended to set the height of the two rear feet to the maximum and then adjust the two front feet. When adjusting the feet, the unit must be empty.

The mains cable is 2 m long and is located at the back on the right-hand side when viewed from the front.



After delivery or transport of the unit, connect it only after the unit has been at rest for at least 24 hours. This is absolutely necessary so that the refrigerant can collect in the compressor. Leave the door open during this time.

CONNECTION

After prolonged transport, the unit should not be put into operation until 24 hours have elapsed, also after strong inclination; that the cooling circuit stabilises again, refrigerant distributes evenly again in order not to cause a defect or malfunction.

After short movement and inclination below 45 degrees, please wait 2 hours before connecting.

Before connecting the unit, make sure that the voltage and frequency of the power supply match the specifications on the type plate! Other voltages can cause the unit to overheat!

Only connect the appliance to an earthed socket outlet with a 230 volt connection.

Once you have connected the appliance, wait about an hour to allow the interior to cool down sufficiently before loading it with goods.

After a power failure or if the unit has been disconnected from the mains, wait at least 5 minutes before reconnecting the unit and putting it into operation!

If the unit is restarted immediately after it has been switched off, the fuse may blow and interrupt the flow of electricity. In addition, the compressor may be overloaded and damaged.

Instructions for removing and inserting the shelf:

Step 1: Remove the shelf:

Look at the drawing below.

Carefully pull one side of the shelf out of the shelf support.

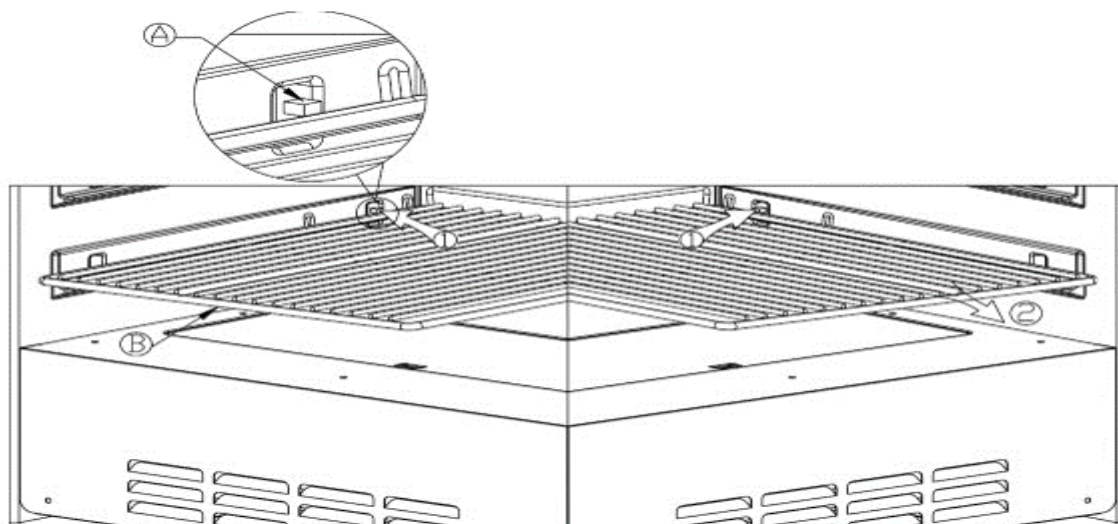
Step 2: Remove the insertion bend

Note the arrow markings on the insertion sheet.

Align the insertion arch opposite the shelf support.

Carefully lower the insertion bend and push it into the receptacle until it is securely engaged.

Now the insertion bend is detached and removed. To put the insertion sheet back in, follow the reverse steps and make sure it is securely locked in the receptacle.



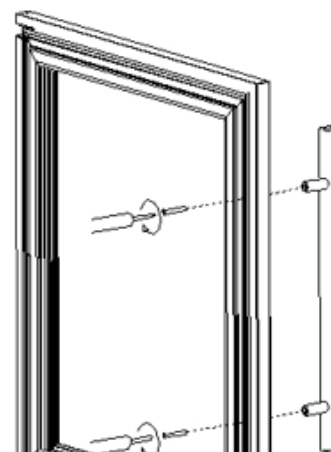
Quick guide to handle installation:

Remove the handle and the two screws from the packaging.

Pull back the door seal on the side of the door, insert the screws into the handle holes and tighten them with a Phillips screwdriver.

Squeeze the door seal to make sure it is tight.

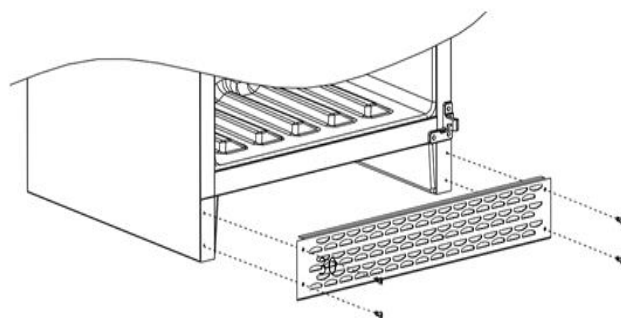
Please refer to the specific instructions in the user manual of your product and install the handle accordingly.

**Installation of the ventilation panel:**

Remove the ventilation cover and the 4 screws from the packaging.

Align the ventilation panel with the 4 screw holes on the underside of the enclosure.

Use a Phillips screwdriver to tighten the screws and securely fasten the ventilation screen.

**STRUCTURE AND PARTS**

FIRST COMMISSIONING

Before the first use:

Unpack the appliance, check that it is complete and set it up (see Setting up the appliance). Clean the appliance (see Cleaning). Connect the cleaned appliance (see appliance connection) to a 230 V socket.

Only when the desired temperature has been reached do you place your goods in the appliance.

To save energy and prevent cold air from escaping, they always keep the door open only as long as necessary.

Salt blocks can be placed in the stainless steel tray provided. If meat juice drips onto the salt plates, please clean them immediately!

The meat for dry curing must be fresh, ideally max. 5 days after slaughter. Vacuum-aged meat can also be used, but for a maximum of 14 days. Sterilise the meat before hanging it in the oven.

The manufacturer recommends taking meat from a young cow, with a normal layer of fat and good marbling.

Hang the complete back on the hangers of your unit or place the individual pieces on the grates.

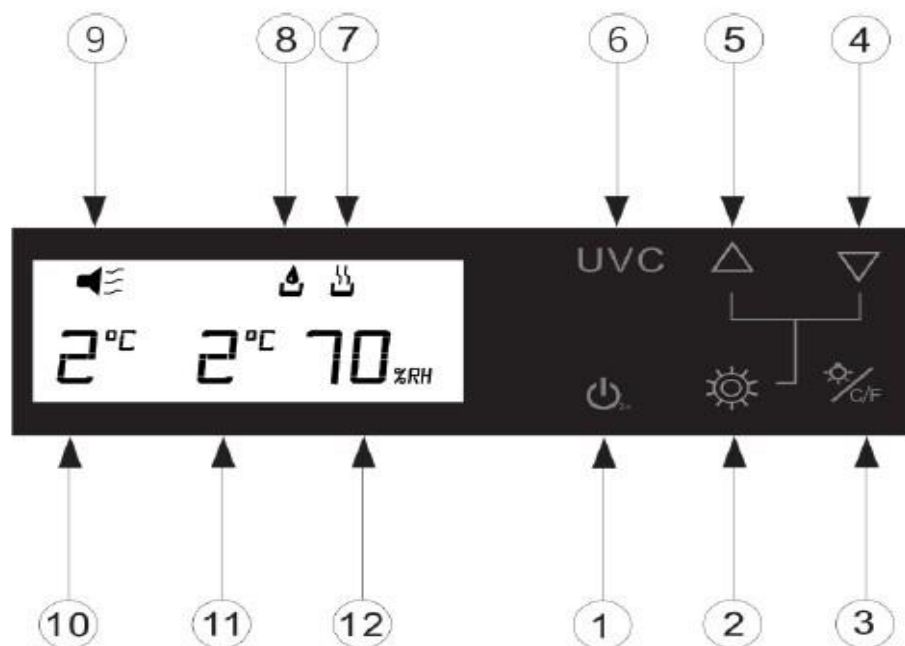
Tip: For hanging, do not put the hook into the meat, as these spots will have to be cut away later. Use an 8 mm wood drill and drill a hole in the spine. Put the hook in there. The loss of meat is less with this variant.

When maturing cuts, make sure they have a protective layer of fat. The ideal size of cuts is approx. 2-4 kg per piece.

The perfect ripening time is between 25 and 28 days, a ripening time of up to 4 weeks is possible.

OPERATION - SETTINGS

Digital temperature controller



Switch on

Power switch:

Press and hold the power switch (1) and the window (11) will count down from 3-2-1. To switch off, press the power switch (1) again to switch off the entire unit.

Standby state: Press the power switch (1) continuously for 3 seconds to switch on the unit.

Function button/switch button:

Press key (2) to switch between the display windows. Use buttons (4) and (5) to set the upper and lower temperature and the humidity.

Light/Fahrenheit/Celsius switch:

Press the light button (3) to switch the light on or off. Press the button for 3 seconds to switch between degrees Celsius and Fahrenheit.

Temperature/humidity adjustment:

Button (4) decreases the temperature or humidity by 1°C or 1% per pressure. Button (5) increases the temperature or humidity by 1°C or 1% per pressure.

Instructions for controlling the UV system:**Automatic control:**

When the Steak-Ager is switched on and the UV lamp is not activated manually, the UV lamp switches on for 1 hour every 24 hours. This is for sterilisation. Automatic activation takes place every 24 hours.

Manual control:

To control the UV lamp manually, press the UV button (6) for 3 seconds. You will hear a confirmation tone twice in succession and the UV light will remain permanently on. To switch off the UV light, press the light button (6) again for 3 seconds and you will hear a confirmation tone again.

If the UV light is switched on while you open the door, it is automatically switched off. It switches on again when the door is closed. The display "UU" appears in the window every 10 seconds for 2 seconds.

(Note: The service life of the UV lamp is approx. 12 months. After this period, the virus protection function of the UV lamp is greatly reduced).

Humidification system:

This indicator (7) shows that the humidification function is activated.

Dehumidification system:

This indicator (8) shows that the dehumidification function is activated.

The error system:

This indicator (9) shows that the fault alarm function is activated.

Setting the temperature display:

"Set temperature display" (10) shows the temperature set by the user.

"Current temperature display" (10) shows the current indoor temperature.

"Humidity Display" (10) shows the set and the actual humidity.

Defrosting system:

The product is equipped with an automatic circulation defrost system. The defrosted water is automatically drained from the storage area of the appliance. The water condensed in a container is converted into heat or steam by the compressor. The remaining water helps to maintain the humidity in the cabinet.

All units feature a double-layer Low-E glass door with a third inner acrylic layer to minimise condensation on the glass door. The Steak-Ager is not completely airtight; fresh air can enter through the drain pipe.

Notes: During the cooling cycle, heat is released and distributed to the outer surfaces of the steak-ager. Do not touch the surfaces during these cycles to avoid injury.

Description of the humidification system:

This product is equipped with an automatic humidification system located inside the fan cover. Note that the humidification system must not be opened or pulled out during regular maintenance.

Instructions for refilling water and replacing absorbent cotton:

Monitoring the water level:

Look at the scale window to monitor the water level in the water tank.

Refill water:

If the water level in the water tank is lower than the lowest water level scale, it is necessary to refill water.

Replacing the absorbent cotton:

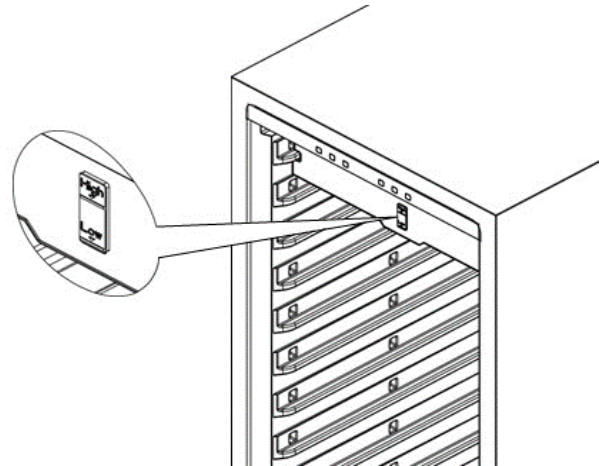
Regular checking of the water level and absorbent cotton, as well as timely refilling and replacement, are crucial to ensure that the humidification system works efficiently and maintains the desired humidity. Please consult your dealer for more information and detailed instructions on water changes and cotton replacement.

Instructions for refilling the water tank:

Observe the scale window, which shows the water level in the water tank.

If the water level in the water tank is lower than the lowest water level scale, it is necessary to refill water.

By regularly monitoring the water level and topping up in good time, you can ensure that your appliance is continuously supplied with sufficient water and works efficiently. Please pay attention to the water level indicator and refill water as needed to ensure optimal performance.

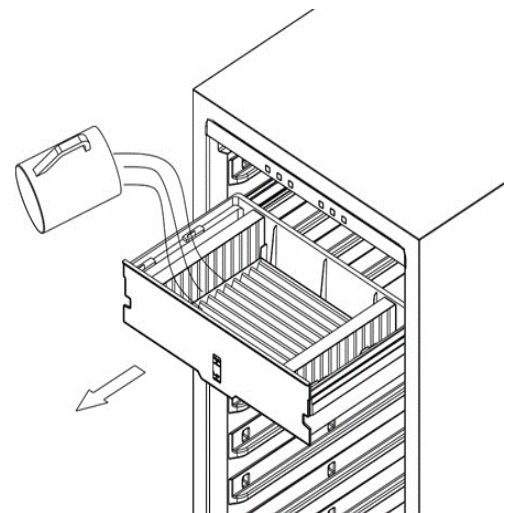


Carefully pull the water tank out of the appliance from the bottom outwards.

Pour distilled water or water without impurities into the water tray in the water tank. Make sure you do not go beyond the maximum fill line to avoid overflow.

After filling the water tank, carefully push it forward to put it back into the machine. Be careful not to press the tank too hard to avoid splashing.

By following these instructions, you can refill the water tank of your machine easily and safely.

**Instructions for changing the humidifying filter insert**

Pull the water tank out of the machine according to the instructions.

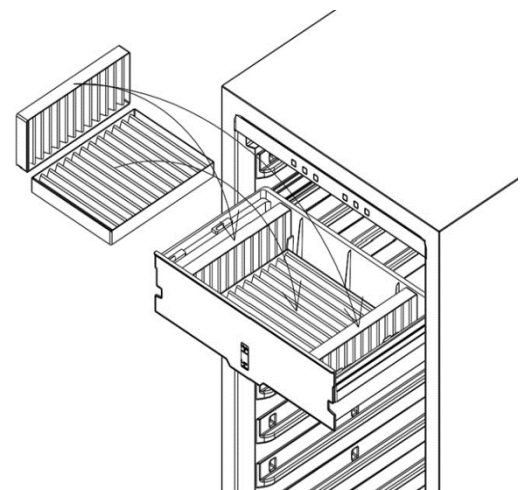
Refer to the illustration or instructions in the operating manual of your unit to find the exact location of the humidifying filter insert.

Replace the humidifying filter insert according to the instructions in the illustration. Carefully remove the old filter and position the new filter in the correct position.

Ensure that the new humidifying filter insert is securely and correctly fitted to ensure proper operation.

Put the water tank back into the appliance after replacing the humidifying filter insert.

By replacing the humidifying filter element regularly, you can maintain the efficiency of your unit and ensure that the humidification function works optimally.



CLEANING

Wipe the outside and inside with a damp, soft cloth.

A mild washing-up liquid can be used for this purpose.

Wipe again without cleaning additive, then rub dry well.

Do not use abrasive, bleaching, corrosive or scratching cleaning agents/cleaning aids, as this could damage/scratch the surfaces.

It is recommended to clean the water tank regularly, or when necessary, to avoid contamination of the food.

MAINTENANCE

Check the ventilation slots for dirt. Brush with a soft brush and at the same time vacuum up the dirt with a vacuum cleaner

STORAGE / TRANSPORT

Remove all food, switch off the appliance, unplug the appliance.

Clean the appliance thoroughly inside and out and open the door to allow the appliance to dry sufficiently.

If it is dry and the unit is not to be used for a longer period of time, store it in a dry, dust-free and not hot place. It is best to cover the unit or use the original packaging to protect the unit from damage.

Secure the unit against children and pets climbing into it, so that they cannot be trapped there.

When storing only the packaging material, please note that components of the packaging such as plastic bags, cardboard, polystyrene parts, etc., can be dangerous for children if they play with them unsupervised (e.g. choking hazard). can endanger children if they play with them unsupervised (e.g. choking hazard).

When transporting the unit, it is best to use the original packaging so that the unit is optimally protected against impact, sharp edges, weather conditions, etc. Do not tilt the unit more than 45 degrees and do not expose it to moisture or rain and avoid strong vibrations. After transport, the unit must stand for approx. 24 hours without further movement before it can be reconnected. Otherwise, a defect may occur as the refrigerant and oil must be distributed/placed correctly again.

The appliances can be defrosted manually, but also have an automatic defrost function. The defrost water is collected in a drip tray. The water in the collection tray evaporates automatically. If the humidity is high, a certain amount of water may collect in the drip tray. Empty it if necessary.

TROUBLESHOOTING

Problem	Cause and solution
No cooling	Is the plug inserted? Is the socket in order? Is the fuse defective? Power failure? Thus realise the power supply of the appliance again.
Unsatisfactory cooling performance	Direct sunlight? Is there a heat source nearby? Is the ventilation of the environment poor? Does the door close properly? Is the door opened for a long time? Is the door sealing strip deformed or damaged? Is there too much food inside? Is food blocking the air inlet or outlet? Are the condenser and ventilation slots dust-free and clean? Remedy this by readjusting the temperature controller.
Strong noises	The unit is not properly levelled. The unit is touching the wall or other objects. Something is loose on the unit. Correct the safe, straight stance and/or remove the touches.
The unit switches on and off frequently	The temperature inside is higher than usual. The door is opened too often. Keep the door closed. Overload of the appliance? Is the door completely closed?
The light does not work	The circuit breaker has tripped or a fuse has blown. The light is damaged. The light has not been switched on.
Contact your dealer if the problems cannot be solved by simple troubleshooting.	

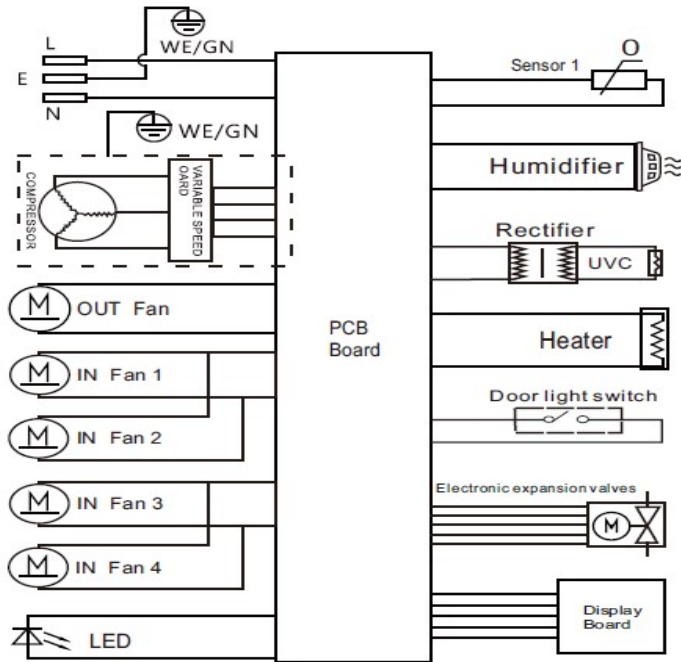
If the door is open for more than 5 minutes, the door alarm system is activated. The LED lights start flashing and an alarm sounds. Close the door and the LED lights stop flashing and the alarm turns off.

The following problems are not a malfunction:

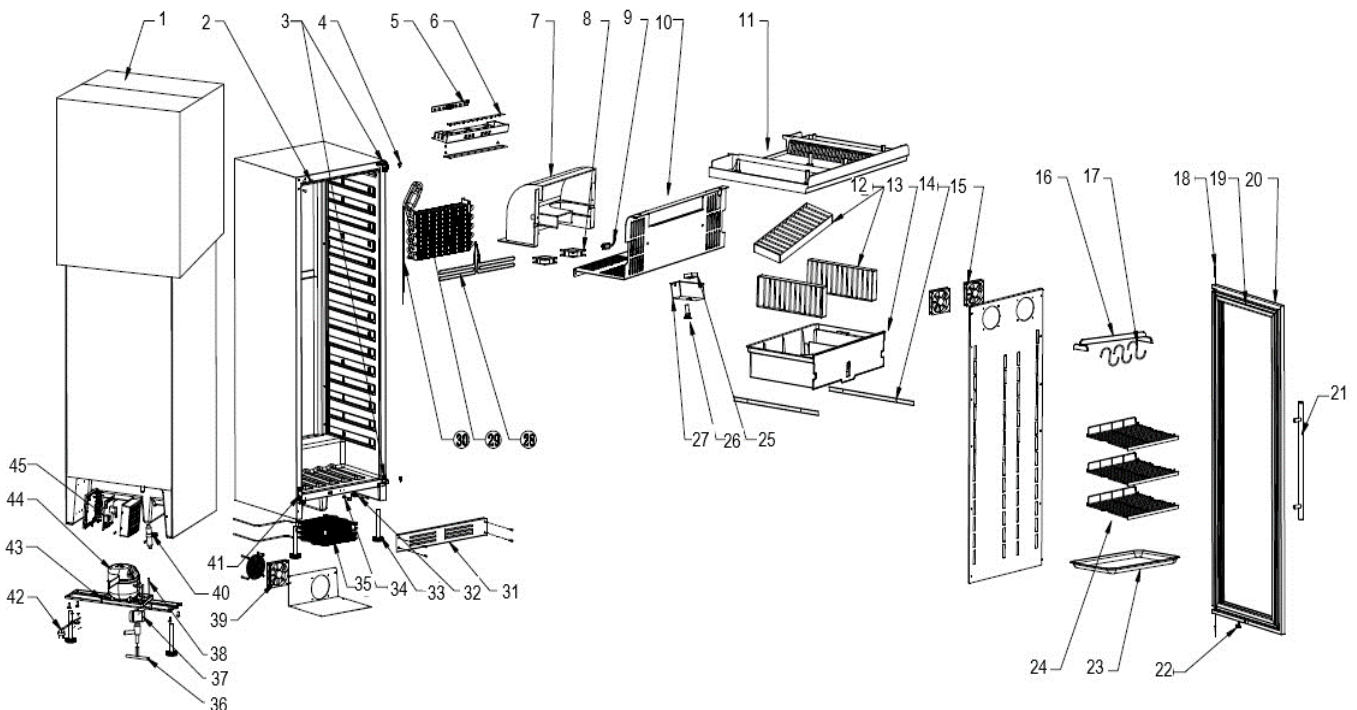
The hissing of the refrigerant can be heard when the cooling unit is working. This is normal because the refrigerant is circulating in the system.

In the wet season, condensation may form on the outside of the unit. This is not a malfunction, the cause is excessive humidity. Simply use a cloth to wipe off the condensation.

CIRCUIT DIAGRAM



EXPLOSION DRAWING:



EXPLOSION MARK - Legend

1	Carton	24	Shelf
2	M5 trunk nail	25	Fan
3	Left hinge	26	UV light with cover
4	Door stop	27	UV light mounting box
5	Display board	28	Heating wire
6	LED light	29	Evaporator
7	Humidifier fan support	30	Suction tube
8	Fan motor for water tank	31	Kick plate
9	Humidity sensor	32	Door lock
10	Humidifier mounting bracket	33	M10 Foot
11	Humidifier air hood	34	Magnetic switch box on housing
12	Humidifier filter small + big	35	Condenser
13	Water tank	36	T-type 3-way pipe
14	Sliding rail left + right	37	Solenoid valve
15	Evaporator fan	38	Exhaust connection pipe
16	Hang rod	39	Condenser fan motor
17	Hanger	40	Dry filter
18	Door axis	41	Drop-proof device
19	Door gasket	42	Electrical power cord
20	Door	43	Drip tray
21	Door handle	44	Compressor
22	Door magnetic switch box	45	PCB Board
23	Salt pan		

PACKAGING DISPOSAL



Please separate the materials accordingly and dispose of them at the designated collection points for recycling and environmental conservation.

EQUIPMENT DISPOSAL



When the device is no longer in use, please dispose of it properly at an electronic waste collection point. Electrical appliances should not be disposed of in household waste. Your local authorities can provide information on addresses and opening hours of collection points. This is the only way to ensure that old appliances are disposed of and recycled in an environmentally responsible manner. Thank you!

You can fill in and use this table for your own, possibly later needs.

Unit designation	Dry Ager	Model name:	DA 388 GWS
Order number from the type plate	446-2013	Serial number from the type plate	
If applicable Refrigerant from the type plate	R600a / 50 g	If shown separately Production date from the type plate	
Bought on:		Telephone number of the seller	
Bought where: (name of the dealer)		If available E-mail address of the seller	
Optionally Name of the seller		More notes	

**Made in P.R.C for:**

SARO Gastro-Products GmbH
 Sandbahn 6, 46446 Emmerich am Rhein, Germany
 Tel. +49 (0) 2822 9258-0
 Fax +49 (0) 2822 18192
 E-mail info@saro.de
 Web www.saro.de

Note: Technical / design / model changes and errors excepted.