



XM-30 / MB / B

XM-50 / MB / B

XM-70 / MB / B

Trituradores electroportátiles

Portable liquidisers

Mixerstäbe

Mixers professionnels

Frantumatore-miscelatore

Trituradores electroportáteis

Blendery ręczne

MANUAL DE INSTRUCCIONES **ES**

USERS MANUAL **EN**

GEBRAUCHSANWEISUNG **DE**

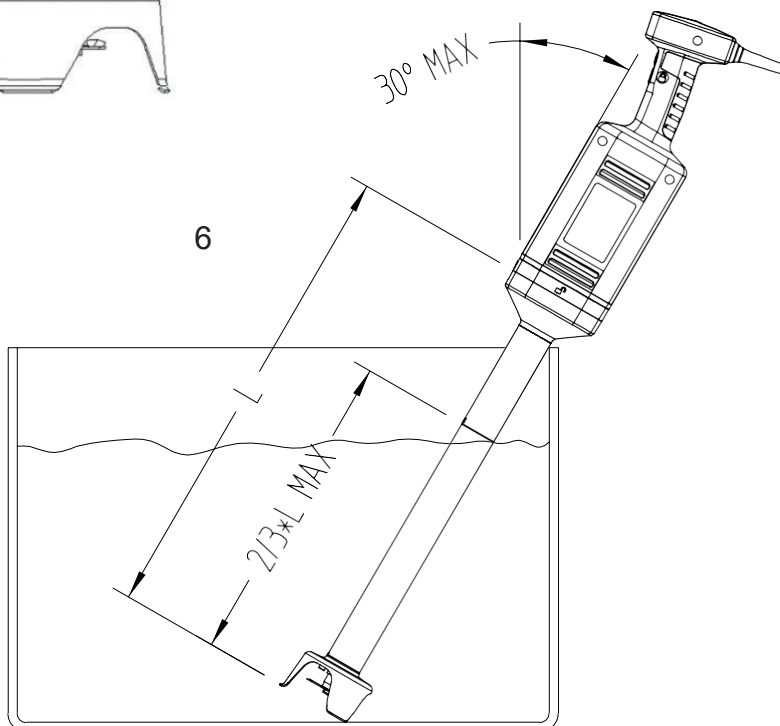
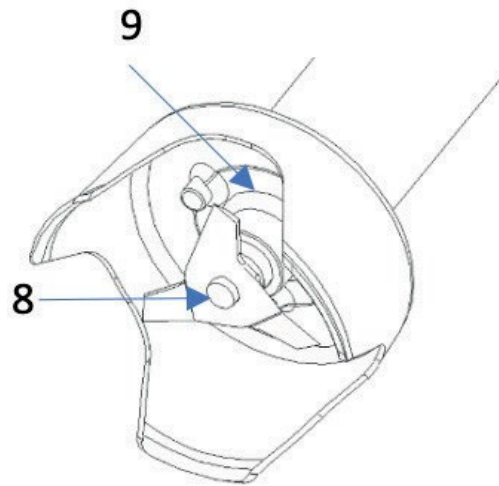
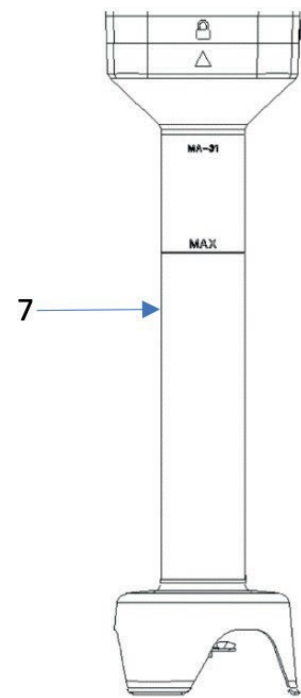
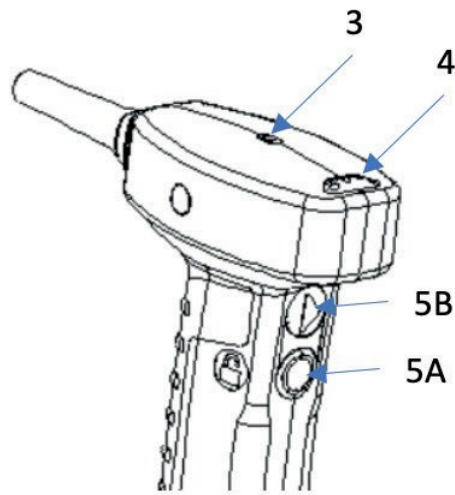
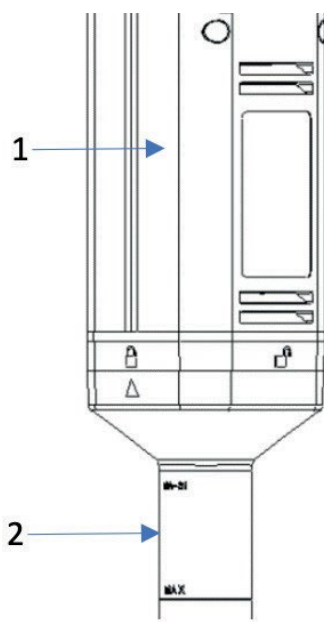
MODE D'EMPLOI **FR**

ISTRUZIONI PER L'USO **IT**

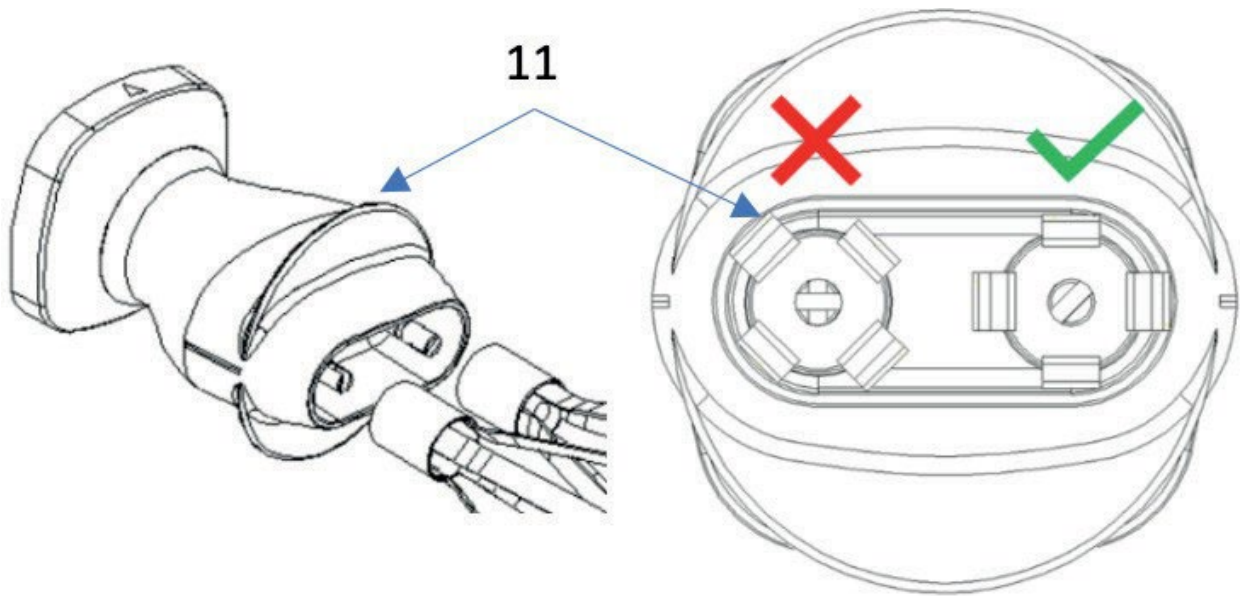
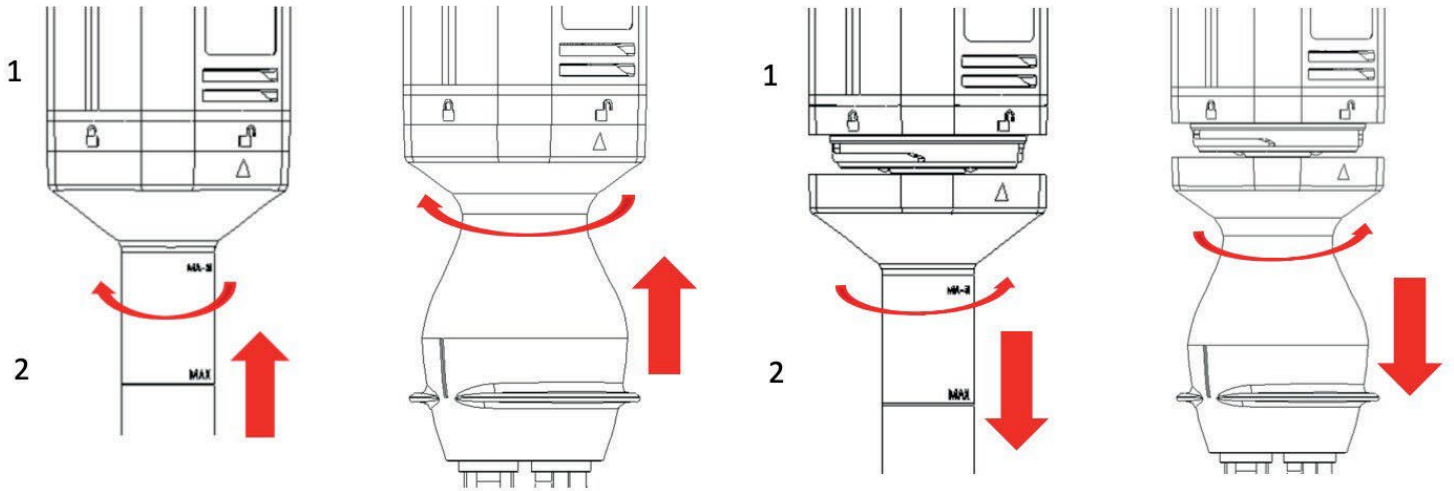
MANUAL DE INSTRUÇÕES **PT**

INSTRUKCJA OBSŁUGI **PO**





10





DESCRIPCIÓN FIGURAS PAG.3

- 1- Cuerpo motor
- 2- Brazo triturador
- 3- Piloto
- 4- Mando de regulación
- 5- Pulsadores
- 6- Inclinación máxima de trabajo
- 7- Profundidad máxima
- 8- Cuchilla
- 9- Estanqueidad inferior
- 10- Montaje/Desmontaje del brazo
- 11- Montaje/Desmontaje de agitadores

INSTRUCCIONES

Este manual describe la instalación, funcionamiento y mantenimiento de la familia de electroportátiles XM-31, XM-32, XM-33, MB-31, B-30, XM-51, XM-52, MB-51, B-50, XM-71, XM-72, MM-30, MM-50, MM-70, MM-30V, MM-50V.

Cada máquina lleva los siguientes indicadores:

- Nombre y dirección del fabricante: SAMMIC S.L. C/ Basarte 1 - 20720 Azkoitia Gipuzkoa (SPAIN).
- Modelo de máquina y número de serie.
- Marcas de homologación.
- En la hoja de garantía y en la declaración de conformidad se indican también el número de serie y toda la información sobre la normativa vigente bajo la cual ha sido fabricado este aparato.

PRECAUCIONES DE SEGURIDAD IMPORTANTES

Para reducir la posibilidad de accidentes (cortocircuitos, heridas o incendios, etc.), obtener las mejores prestaciones y una buena conservación de la máquina, es necesario leer y seguir atentamente estas instrucciones. Conserve las instrucciones y haga que todos los usuarios de la máquina las lean, antes de su utilización. Conserve también la hoja de garantía, la declaración de conformidad.

- Este aparato está provisto de cuchillas afiladas (8). Nunca toque la cuchilla en movimiento. La manipulación se limitará a la operación de limpieza y con la máquina desenchufada.
- Antes de utilizar por primera vez la máquina, y siempre con la máquina desenchufada, limpiar la zona de contacto con alimentos con agua jabonosa (templada), aclarar y dejarla secar.
- Antes de enchufar el aparato, asegurarse de que la tensión de la red coincide con la tensión indicada en la placa del aparato. No enchufar el aparato si el brazo no está dentro del recipiente de trabajo.
- No hacer funcionar nunca la máquina en vacío fuera de un recipiente. El brazo debe estar sumergido como máximo 2/3 de su longitud, señalado con "MAX" (7). Nunca sobrepasar esta marca. La inclinación máxima de trabajo debe ser de 30° (6).
- El aparato está provisto de un piloto (3) que cuando está encendido indica que está conectado. Cuando el piloto está encendido, manipular el aparato con cuidado.
- Para evitar salpicaduras, trabajar siempre en un recipiente estable y sumergir el brazo en el recipiente antes de arrancar y no sacarlo antes de la parada completa.
- No se debe bajo ningún concepto hacer funcionar el aparato sobre una superficie con una inclinación superior a 10 grados con respecto al plano horizontal. La máquina deberá estar siempre firmemente apoyada sobre la superficie. El eje del motor de la máquina siempre debe encontrarse en posición vertical con respecto a la superficie.
- No introducir nunca la mano ni utensilio alguno en el recipiente donde trabaja el aparato, a fin de evitar daños personales o materiales.
- Desconectar siempre la máquina antes de desmontar el brazo triturador y también para cualquier intervención para la limpieza, revisión o reparación del aparato.
- Limpiar el brazo triturador después de cada uso según se describe más adelante. En cada operación revisar el estado del retén de estanqueidad inferior (9). Si se aprecian signos de deterioro, contactar con el servicio técnico autorizado.
- Evitar que entre agua en el bloque motor y en ningún caso sumergirlo en agua. Si esto ocurriera, proceda exactamente de la siguiente manera:
 - Dejar el triturador dentro del recipiente y no tocar el recipiente.
 - Desconectar el enchufe de la red.
 - Sacar el aparato del recipiente e intentar sacar el máximo de líquido de su interior.
 - No volver a conectar la máquina y contactar con un servicio técnico autorizado.
- IMPORTANTE: No limpiar el interior, ni el exterior de la máquina con chorro directo de agua o manguera a presión.
- No utilizar la máquina con el cable, el enchufe o la carcasa deteriorados. Contactar con el servicio técnico autorizado para su reparación.
- No se deben utilizar detergentes abrasivos (lejía, aguafuerte...) ni estropajos o rasquetas durante la limpieza de la máquina. Pueden causar oxidación o deterioro de los materiales.
- No permitir que se use como un juguete. Este aparato no está destinado para ser usado por personas (incluidos niños con edad de 8 años y superior) cuyas capacidades físicas, sensoriales o mentales estén

reducidas o carezcan de experiencia o conocimiento salvo si han tenido supervisión o instrucciones relativas al uso del aparato por una persona responsable de su seguridad y comprender los peligros que implica. Los niños no deben jugar con el aparato. La limpieza y el mantenimiento a realizar por el usuario no deben realizarlos los niños sin supervisión.

- No deje que la comodidad o la familiaridad con el producto (a base de utilizarlo repetidamente) sustituya la estricta observancia de las normas de seguridad, manténgase alerta, ponga atención a lo que hace y use el sentido común al operar el equipo.
- No utilice el equipo mientras esté cansado o bajo la influencia de las drogas, alcohol o medicamentos. Si utiliza la herramienta de forma no segura o incorrecta, puede sufrir daños corporales o materiales.
- Los modelos citados en el manual han sido diseñados para el uso en hostelería, restauración, hospitales, panaderías, catering y comercial, pero nunca para una fabricación industrial continuada.
- El fabricante no se responsabilizará en aquellos casos en el que el uso haya sido incorrecto o distinta al citado anteriormente. Tales como, el uso sanitario, uso químico, uso en atmosferas explosivas...
- En caso de que se quiera usar algún accesorio, deberá ser específico para el modelo en concreto y de la marca SAMMIC. Será responsabilidad del usuario cualquier incidencia ocasionada por un accesorio que no sea de la marca SAMMIC.

INSTALACIÓN ELÉCTRICA

Las máquinas se suministran para tensión de 230V/50-60Hz/1~ o 120V/50-60Hz/1~. Preparar una toma de corriente mural monofásica con protección diferencial y magnetotérmica de 10 A.

MONTAJE DEL BRAZO TRITURADOR Y BATIDOR

Imagen 10

Con el triturador desenchufado, guiar el acoplamiento del brazo (2) en el cuerpo motor (1) de forma que el icono "flecha" del brazo coincida con el icono de "candado abierto" del bloque motor. Girar el brazo en sentido horario hasta que la "fecha" coincida con el icono de "candado cerrado" y se note el "click" que indica que está firmemente sujeto contra el sistema de retención.

Para el desmontaje proceda de manera inversa (10).

MONTAJE DE LOS AGITADORES DEL BRAZO BATIDOR (MODELOS MB Y B)

Para el montaje, introducir el casquillo del agitador en el agujero de la reductora girando y empujando hasta que haga tope. Para desmontar, tirar firmemente del agitador hasta que se separe de la reductora.

FUNCIONAMIENTO

MANDOS:

Piloto (3): Nos da indicaciones sobre el estado del aparato.

Encendido en color rojo: Máquina conectada a la red eléctrica.

Encendido en color verde: Máquina lista para su arranque. Al pulsar el pulsador de marcha (5B) arrancará.

Pulsador multifunción (5A): Desbloqueo (candado abierto) y funcionamiento continuo.

Pulsador de Marcha (5B). Arranca la máquina, una vez ha sido desbloqueado y el piloto esta en color verde.

Introducir el brazo del aparato en el recipiente, como máximo hasta 2/3 de la longitud del brazo señalado con "MAX" (7). Nunca sobrepasar esta marca. Para evitar que entren salpicaduras en el bloque motor, se recomienda que la inclinación del aparato no supere los 30° (6).

El aparato está provisto de un piloto (3) que cuando está encendido indica que está conectado. Cuando el piloto (3) está encendido, manipular el aparato con cuidado,

Tras conectar el aparato a red:

- Con la máquina en posición vertical y el piloto (3) en rojo, pulsar el pulsador multifunción (5A) para desbloquear la máquina. Durante 3 sg la máquina se desbloquea y el piloto (3) pasa a color verde. Transcurrido este tiempo sin que se pulse el pulsador de marcha (5B) la máquina vuelve a protegerse y el piloto (3) pasa de nuevo a color rojo.
- Con el piloto (3) en verde, cada vez que se pulse el pulsador de marcha (5B) el motor arranca. Al soltarlo vuelve a pararse y tenemos 3 sg para volver a pulsar el pulsador antes de que se vuelva a bloquear y el piloto (3) pase a rojo.
- Manteniendo pulsado el pulsador de marcha (5B) y el motor en funcionamiento, volver a pulsar el pulsador multifunción (5A) para dejar el aparato en funcionamiento continuo.
- Una vez en funcionamiento continuo, para parar la máquina pulsar cualquier pulsador (5A, 5B).

En los modelos MB provistos de variador de velocidad, es posible variar la velocidad de giro de la cuchilla manipulando el mando de regulación (4).

Al terminar de utilizarlo, desconectar siempre el enchufe de la toma de corriente.

En caso de sobrecalentamiento debido a un uso en sobrecarga, bloqueo motor... el protector térmico protege el motor y lo para. Espere hasta que el triturador se enfríe antes de ponerlo de nuevo en marcha.

LIMPIEZA E HIGIENE. ADVERTENCIAS

- Para evitar descargas eléctricas que pueden causar daños personales serios, desconecte el aparato antes de proceder a su limpieza.
- Este aparato está provisto de cuchillas afiladas (8). Manipularlas con precaución.
- No use los siguientes productos: productos de limpieza abrasivos (como amoníaco, lejía etc.), disolventes, estropajos de metal para restregar, detergentes arenosos.

Estos productos pueden rayar, rajar y deteriorar las superficies metálicas y plásticas del aparato.

PROCEDIMIENTO DE LIMPIEZA

Después de cada uso, es absolutamente necesario limpiar el brazo triturador/batidor (2), así como revisar el estado de la estanqueidad del retén inferior (9). Si se aprecia algún tipo de deterioro en el retén, contactar con el servicio técnico autorizado para la revisión del brazo.



Después de cada uso, se debe sumergir el brazo triturador hasta 2/3 de su altura en un recipiente con agua caliente (35-45 °C) y hacer funcionar el aparato durante unos segundos.

El tubo y la cuchilla deben lavarse con agua caliente (35-40°C) y un detergente multiuso del tipo Ivory Liquid en una proporción de 1 medida de detergente por 10 medidas de agua, dejando estas piezas sumergidas durante 30 minutos. Eliminar los residuos de jabón de los agitadores, aclarando con agua caliente (35-45°C) de acuerdo con las instrucciones del párrafo "Procedimiento de aclarado".

El bloque motor (1) solo deberá limpiarse con un paño húmedo. Bajo ningún concepto debe entrar agua en el bloque motor. En caso de penetración accidental de agua en el bloque motor, no volver a conectarlo y contactar con un servicio técnico autorizado.

PROCEDIMIENTO DE DESINFECCIÓN

Después de limpiarlos, desmontar el brazo triturador/batidor de los modelos que cuentan con esta opción. Ni el brazo triturador (2), ni el brazo batidor ni la reductora para brazo batidor deben sumergirse en agua.

El brazo triturador, la cuchilla y los agitadores deben desinfectarse utilizando agua caliente (35-45 °C) y un desinfectante clorado multiuso con una concentración máxima del 5,25% de cloro. Preparar la solución desinfectante mezclando una cantidad de 14 cm³ de desinfectante clorado multiuso por cada galón USA (3,785 litros) de agua. Nunca la solución puede exceder las 200 partes por millón (ppm) de cloro.

Para desinfectar el brazo triturador y la cuchilla, primero usando un paño humedecido con la solución desinfectante, eliminar los restos de alimentos que queden. Continuamente, sumergir el brazo triturador hasta 2/3 de su altura en un recipiente que contiene la solución desinfectante (5 litros, en función del recipiente utilizado) durante un mínimo de 30 minutos totalmente cubierto. Aclarar los residuos de jabón del brazo triturador y de la cuchilla con agua caliente (35-45 °C) siguiendo las instrucciones del apartado "Procedimiento de Aclarado".

Para desinfectar los agitadores, sacar primero la reductora para brazo batidor del resto de la batidora. Retirar los agitadores tirando del brazo batidor hacia fuera. Con un paño humedecido con la solución desinfectante, eliminar los restos de alimentos que queden sobre los agitadores. Dejar los agitadores en remojo y totalmente cubiertos en la solución desinfectante (5 litros, en función del recipiente utilizado) durante un mínimo de 30 minutos totalmente cubierto. Aclarar los residuos de jabón de los agitadores con agua caliente (35-45 °C) siguiendo las instrucciones del apartado "Procedimiento de Aclarado".

PROCEDIMIENTO DE ACLARADO

Aclarar el elemento con agua corriente limpia (al menos 5 litros), eliminando los restos de jabón y desinfectante. Finalmente, dejar secar a la temperatura ambiente. El bloque motor sólo deberá limpiarse con un paño húmedo. Bajo ningún concepto debe entrar agua en el bloque motor. En caso de penetración accidental de agua en el bloque motor, secar el bloque motor completamente antes de conectar el aparato. Después de su limpieza, volver a colocar el aparato en su soporte mural.

MANTENIMIENTO

Contactar con un servicio técnico autorizado si:

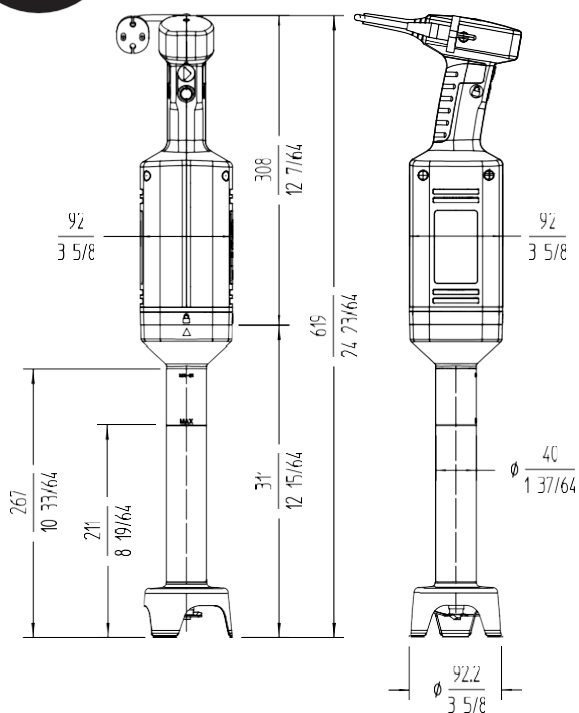
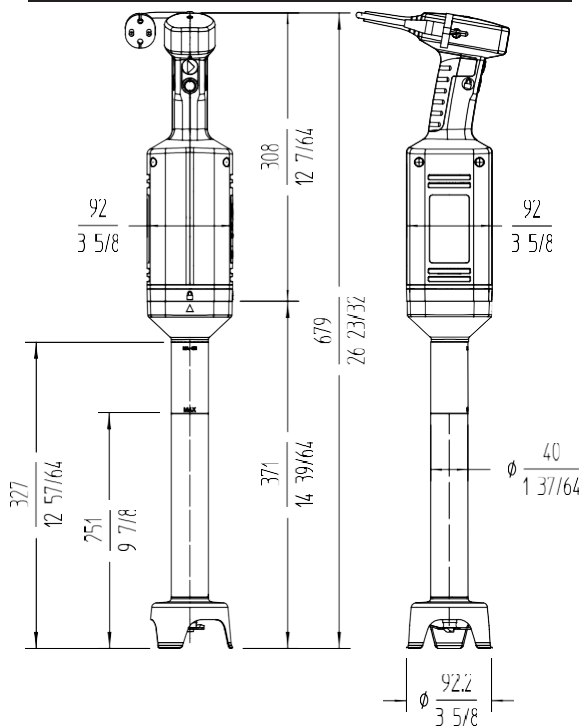
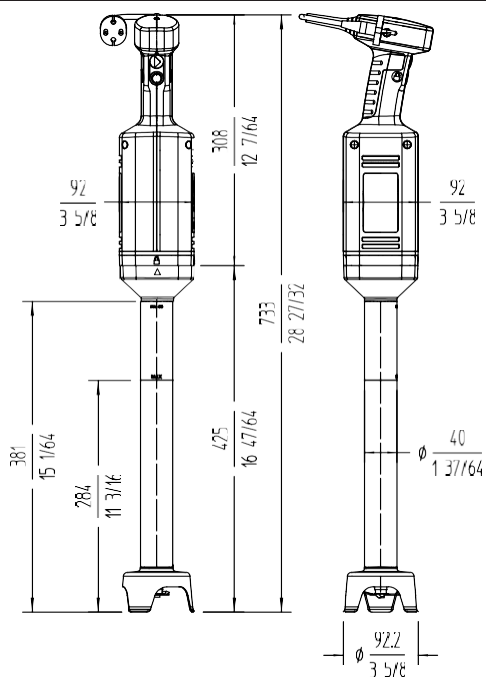
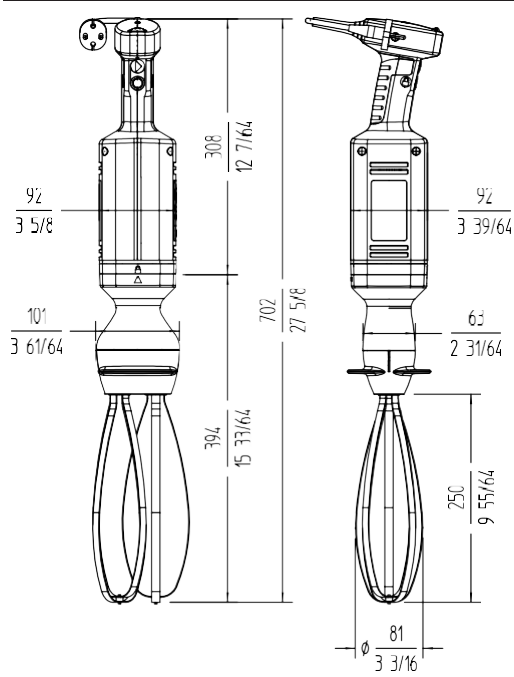
- Al revisar el estado del cable de alimentación se ve que está deteriorado.

- Al revisar el estado del retén de estanqueidad inferior (9) se aprecia que está deteriorado.
- Al revisar el estado de la cuchilla (8) se aprecia que está mellada.
- Si al enchufar el aparato no se enciende el piloto de indicación superior (3).
- Si al poner el motor en marcha la velocidad no varía al mover el mando de regulación (4).
- Si se aprecia que la carcasa exterior está deteriorada o presenta grietas.
- Si con el piloto rojo encendido (3) al pulsar el pulsador de marcha (5) el motor no arranca, es posible que el térmico del motor haya actuado. En este caso, notará que el exterior de la carcasa está caliente. Esperar hasta que la máquina se enfríe e intentar de nuevo. Si el aparato no arranca, contactar con el servicio técnico autorizado.

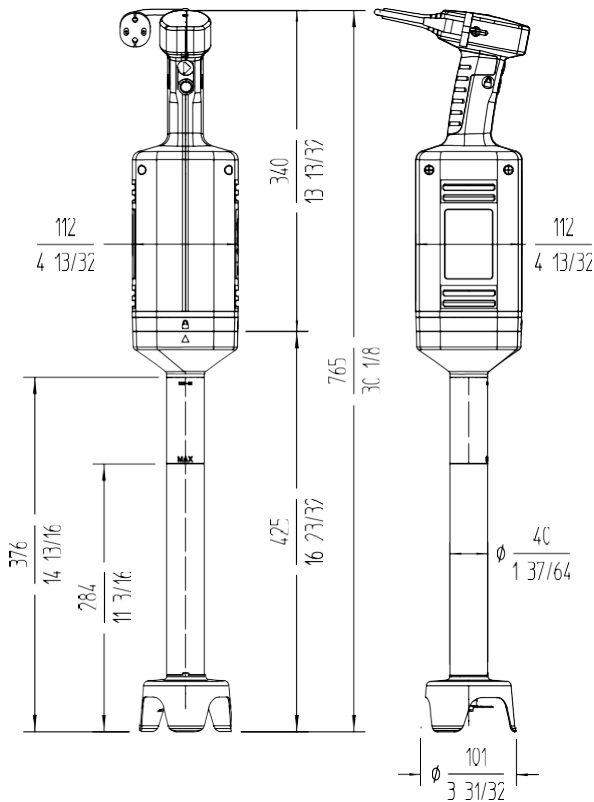
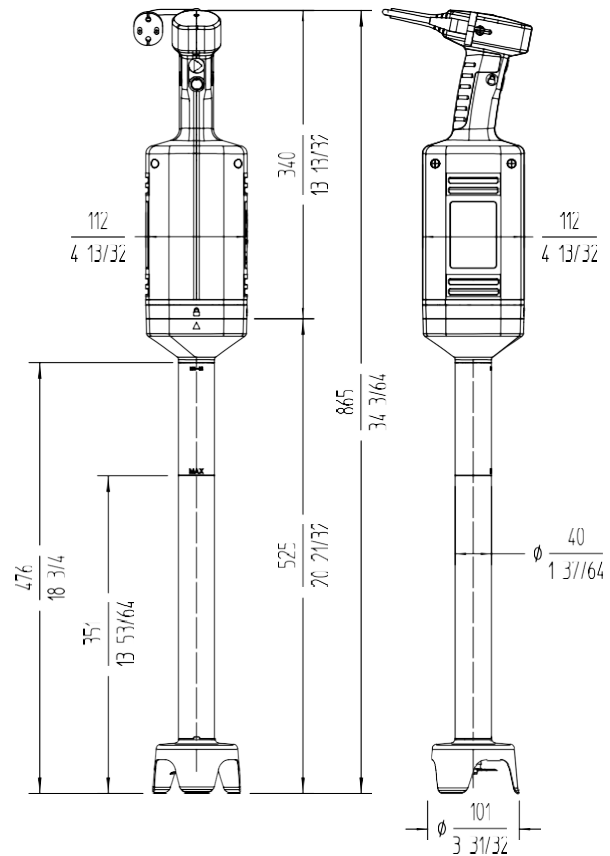
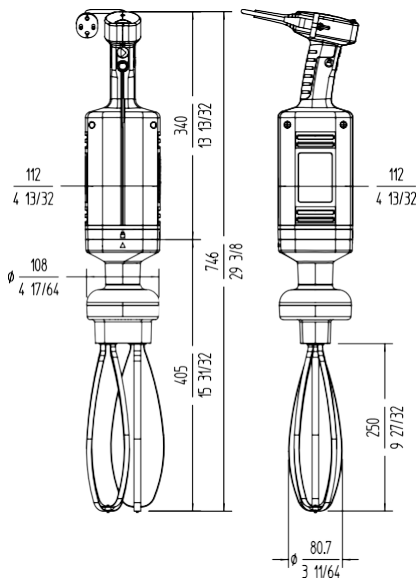
OTRAS OBSERVACIONES IMPORTANTES

Es posible que estando la máquina en marcha, ante la existencia de perturbaciones electromagnéticas agudas la máquina se pare automáticamente. Esta situación es normal y para volver a utilizar la máquina ponerlo en marcha con toda normalidad.

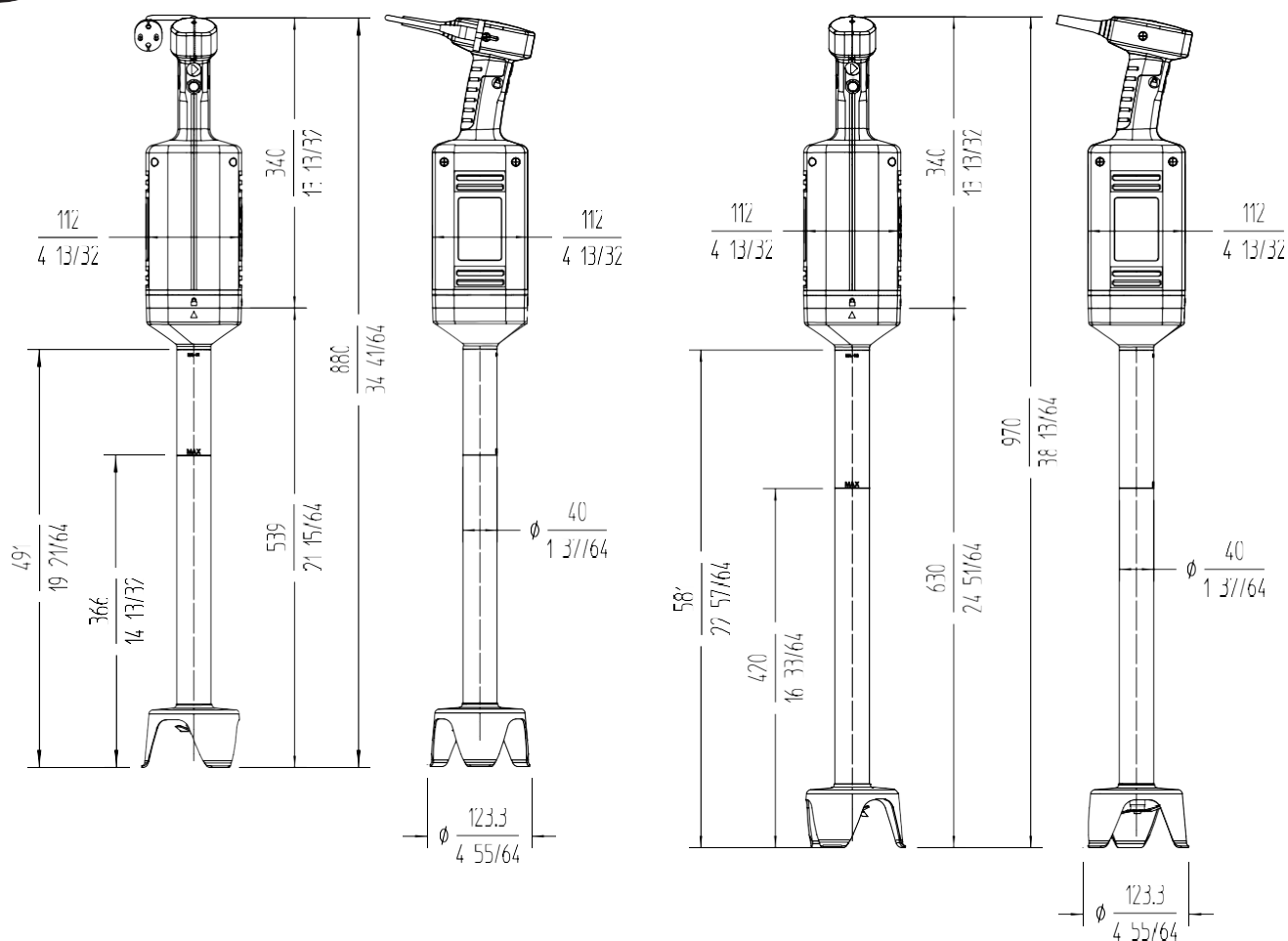
El ruido aéreo emitido por la máquina, medido sobre una máquina tipo, es inferior a 80dB(A), distancia 1m.

XM-31/ MB-31

XM-32

XM-33

MB-31 / B-30


CARACTERÍSTICAS	XM-31	XM-32	XM-33	MB-31	B-30
POTENCIA TOTAL	400W	400W	400W	400W	400W
ALIMENTACIÓN ELÉCTRICA	230 V / 50-60Hz / 1~ - 120 V / 50-60Hz / 1~				
VELOCIDAD (r.p.m.)					
Fija	12.000	12.000	12.000	-	-
Variable				1.500 -12.000 200-1.500	200-1.500
FUNCIÓN TRITURADOR					
Capacidad máxima del recipiente	30l	45l	60l	30l	60l
Diametro cubre cuchilla	87,3mm	87,3mm	87,3mm	87,3mm	--
Longitud brazo triturador	306mm	366mm	420mm	306mm	--
Longitud total	614mm	674mm	728mm	615mm	--
FUNCIÓN BATIDOR					
Capacidad (claras)	--	--	--	2 - 50	2 - 50
Longitud brazo batidor	--	--	--	396mm	396mm
Longitud total (con brazo batidor)	--	--	--	702mm	706mm
PESO NETO	3.44Kg	3.46Kg	3.63Kg	4.32Kg	3.44Kg

XM-51/ MB-51**XM-52****MB-51 / B-50**

CARACTERÍSTICAS	XM-51	XM-52	MB-51	B-50
POTENCIA TOTAL 230 V / 50-60Hz / 1~	570W	570W	570W	570W
POTENCIA TOTAL 120 V / 50-60Hz / 1~	1.1Hp / 720W	1.1Hp / 720W	1.1Hp / 720W	1.1Hp / 720W
ALIMENTACIÓN ELÉCTRICA	230 V / 50-60Hz / 1~ - 120 V / 50-60Hz / 1~			
VELOCIDAD (r.p.m.)				
Fija	12.000	12.000	-	-
Variable			1.500 -12.000 / 200-1.500	200-1.500
FUNCIÓN TRITURADOR				
Capacidad máxima del recipiente	80l	120l	80l	120l
Diametro cubre cuchilla	98,2mm	98,2mm	-	--
Longitud brazo triturador	419mm	519mm	419mm	--
Longitud total	760mm	860mm	760mm	--
FUNCIÓN BATIDOR				
Capacidad (claras)	--	--	2 - 80	2 - 80
Longitud brazo batidor	--	--	405mm	405mm
Longitud total (con brazo batidor)	--	--	746mm	746mm
PESO NETO	4.65Kg	4.85Kg	5.65Kg	4.41Kg

XM-71
XM-72


CARACTERÍSTICAS	XM-71	XM-72
POTENCIA TOTAL 230 V / 50-60Hz / 1~	750W	750W
POTENCIA TOTAL 120 V / 50-60Hz / 1~	1.2Hp / 840W	1.2Hp / 840W
ALIMENTACIÓN ELÉCTRICA	230 V / 50-60Hz / 1~ - 120 V / 50-60Hz / 1~	
VELOCIDAD (r.p.m.)		
Fija	12.000	12.000
Variable	-	-
FUNCIÓN TRITURADOR		
Capacidad máxima del recipiente	200l	250l
Diametro cubre cuchilla	123,3mm	123,3mm
Longitud brazo triturador	539mm	630mm
Longitud total	880mm	970mm
FUNCIÓN BATIDOR		
Capacidad (claras)	--	--
Longitud brazo batidor	--	--
Longitud total (con brazo batidor)	--	--
PESO NETO	4.57Kg	5.18Kg



FIGURES DESCRIPTION - PAGE 3

- 1- Motor block
- 2- Blender arm
- 3- Pilot light
- 4- Adjustment control
- 5- Buttons
- 6- Maximum working tilt
- 7- Maximum depth
- 8- Blade
- 9- Lower seal
- 10- Assembly / Disassembly of the blender arm
- 11- Assembly / Disassembly of stirrers

USERS MANUAL

This manual describes the installation, operation and maintenance of the XM-31, XM-32, XM-33, MB-31, B-30, XM-51, XM-52, MB-51, B-50, XM-71, XM-72, MM-30, MM-50, MM-70, MM-30V, MM-50V beaters/blenders.

Each machine is identified as follows:

- Name and address of manufacturer: SAMMIC S.L. C/ Basarte 1 - 20720 Azkoitia Gipuzkoa (SPAIN).
- Machine model and serial number.
- Approval marks.
- The serial number and all information regarding the current legislation under which this appliance has been manufactured is printed on the guarantee card and in the declaration of conformity.

IMPORTANT SAFETY PRECAUTIONS

In order to reduce the possibility of accidents (short circuits, injuries or fires, etc.), to get the best performances from the machine and to maintain it correctly, read and follow these instructions attentively. Keep the instructions and make sure that all users of the machine read them before using it. Also keep the guarantee card and the declaration of conformity.

- This appliance has sharpened blades (8). Never touch the blade when it is moving. Handling should be limited to cleaning and with the machine unplugged.
- Before using the machine for the first time, and always with the machine unplugged, clean the area in contact with food with (lukewarm) soapy water, rinse and leave to dry.
- Before plugging the appliance in, make sure that the mains voltage coincides with the voltage indicated on the name plate attached to the machine. Do not plug the appliance in if the arm is not inside the container that you are working with.
- Never operate the machine empty, outside of a container. The arm should be submerged up to a maximum of 2/3 of its length, marked as "MAX" (7). Never exceed this mark. The maximum working tilt should be 30° (6).
- The appliance has a pilot light (3) and when said light is on, this means that it is connected. Handle the appliance carefully whenever the pilot light is on.
- To avoid splashes, always work with a stable container and submerge the arm into the container before starting and do not remove it until it has fully stopped moving.
- Under no circumstances should the appliance be operated on a surface with an inclination of over 10 degrees with respect to the horizontal plane. The machine must always be firmly resting on the surface. The motor shaft of the machine must always be in a vertical position in relation to the surface.
- Never place your hand or any other utensil into the container where the appliance is working in order to avoid personal or material damage.
- Always disconnect the machine before removing the blender arm and also before undertaking any cleaning, inspection or repair work on the appliance.
- Clean the blender arm after each use as described below. During each operation, check the status of the lower seal (9). If you see any signs of deterioration, contact the authorised repair service.
- Avoid water entering the motor block and, under no circumstances, submerge it in water. If this occurs, follow these exact instructions:
 - Leave the blender inside the container and do not touch the container.
 - Unplug from the mains.
 - Remove the appliance from the container and try to remove as much liquid as possible from inside it.
 - Do not connect the machine again and contact an authorised technical service.
- **IMPORTANT:** Do not clean the inside or the outside of the machine with a direct water jet or a pressurised hose.
- Do not use the machine when the cable, the plug or the casing are damaged. For repair, contact the authorised technical service.
- Do not use abrasive detergents (bleach, nitric acid...) or stainless steel scourers or scrubbers when cleaning the machine. They may cause rust or the deterioration of materials.
- Do not allow the appliance to be used as a toy. This machine is not designed for use by people (including children of 8 years old and up) with reduced physical, sensory or mental capabilities or those lacking the necessary experience or knowledge, unless they have received supervision or instructions regarding the use of the appliance

from someone responsible for their safety and understand the risks that this implies. Do not allow children to play with the appliance. The cleaning and maintenance to be performed by the user must not be performed by unsupervised children.

- Do not allow comfort or familiarity with the product (due to using it repeatedly) to substitute strict compliance with the safety regulations. Stay alert, pay attention to what you are doing and use common sense when operating the appliance.
- Do not use the equipment when you are tired or under the influence of drugs, alcohol or any other medication. If you use the tool in an unsafe or incorrect way, you may suffer personal injury or material damage.
- The models cited in the manual have been designed for use in hotels, restaurants, catering and commercial applications.
- The manufacturer is not responsible when the product is used incorrectly or differently than the use mentioned above. Such as, sanitary use, chemical use, use in explosive atmospheres...
- If you wish to use an accessory, it must specifically be for the model in question and carry the SAMMIC brand. The user is responsible for any incident provoked by an accessory that does not carry the SAMMIC brand.

ELECTRICAL INSTALLATION

The machines are supplied for operation on 230V/50-60Hz/1~ or 120V/50-60Hz/1~. Prepare a single-phase wall-mounted socket with a residual current and circuit breaker of 10 A.

ASSEMBLY OF THE BLENDER AND MIXER ARM

Picture 10

With the blender unplugged, guide the arm attachment (2) into the motorised body (1) so that the "arrow" symbol on the arm matches the "open padlock" symbol on the motor block. Twist the arm clockwise until the "arrow" matches the "closed padlock" symbol and you notice a "click" which indicates that it is firmly attached against the restraint system.

To remove, proceed in the opposite manner (10).

ASSEMBLY OF THE MIXER ARM STIRRERS (MODELS MB AND B)

To assemble, insert the stirrer bushing into the hole in the geared motor by turning and pushing until it reaches the end. To remove, pull firmly on the stirrer until it separates from the geared motor.

OPERATION

CONTROLS:

Pilot light (3): This indicates the state of the appliance.

Red light: Machine connected to the mains electricity supply.

Green light: Machine ready to start. It will start when the "On" button (5B) is pressed.

Multifunction button (5A): Unblock (open padlock) and continuous operation.

"On" button (5B). Starts the machine, once it has been unblocked and has a green pilot light.

Introduce the appliance's arm into the container, a maximum of up to 2/3 of the length of the arm, marked with "MAX" (7). Never exceed this mark. To avoid splashes from entering the motor block, we recommend that the tilt of the appliance does not exceed 30° (6).

The appliance has a pilot light (3) and when said light is on, this means that it is connected. Handle the appliance carefully whenever the pilot light (3) is on.

After connecting the appliance to the power supply:

- With the machine in a vertical position a red pilot light (3), press the multifunction button (5A) to unblock the machine. The machine is unblocked for 3 s and the pilot light (3) turns green. If the "On" button (5B) is not pushed during this 3 s period, the machine blocks out again and the pilot light (3) changes back from green to red.
- Whenever the pilot light (3) is green, the motor will start every time the "On" button (5B) is pressed. It will stop as soon as the button is released and the operator will have 3 s to re-press the button before the machine blocks out again and the pilot light (3) turns red.
- While holding down the "On" button (5B) and with the motor running, press the multifunction button (5A) to switch the appliance to continuous operation mode.
- Press any button (5A, 5B) to stop the machine when running in continuous operation.

In MB models equipped with a variable-speed drive, the blade's rotational speed can be changed using the adjustment control (4).

When you have finished using it, always disconnect the plug from the power supply.

If overheating occurs due to an overload in use, motor blockage... the thermal protector protects the motor and stops it. Wait for the blender to cool before turning it on again.

CLEANING AND HYGIENE. WARNINGS

- To avoid electric shocks that can cause serious personal injury, unplug the appliance before cleaning.
- This appliance is fitted with sharp blades (8). Handle them with care.
- Do not use the following products: abrasive cleaning products (such as ammonia, bleach, etc.) solvents, metal scourers to scrub, gritty detergent.

These products may scratch, cut and damage the metal and plastic surfaces of the appliance.

CLEANING PROCEDURE

Cleaning the blender/beater arm (2), after each use is absolutely necessary, as well as checking the condition of the lower seals (9). If you see any signs of deterioration in the seal, contact the authorized repair service.

After each use, place up to 2/3 of the length of the blender arm in a recipient containing hot water (35-45 °C) and switch on for a few seconds.

The tube and the blade must be washed with hot water (35-40° C) and an Ivory Liquid type of multi-purpose liquid detergent in a proportion of 1 measure of detergent per 10 measures of water, leaving them submerged for 30 minutes. Rinse the soap residues from the stirrers



with hot water (35-45°C) as explained in the section dealing with rinsing. The motor block (1) should only be cleaned with a damp cloth. Under no circumstances should water enter into the motor block. If water accidentally penetrates inside the motor block, do not connect the machine again and contact an authorized technical service.

DESINFECTATION PROCEDURE

After cleaning, remove the blender/beater arm from the models where this option is available. Neither the blender arm (2), nor the beater arm nor the beater arm reducer unit must be submerged in water.

The blender arm, the blade and the stirrers must be disinfected by using hot water (35-45° C) and a multi-purpose chlorinated disinfectant with a maximum concentration of 5.25 % of available chlorine. Prepare the disinfectant solution by mixing a ratio of 14 cm³ of the multi -purpose chlorinated disinfectant for each gallon US (3.785 liters) of water. Never, the solution cannot exceed 200 parts per million (ppm) of available chlorine.

To disinfect the blender arm and the blade, first using a soft cloth moistened with the disinfectant solution, clean any food residues that may remain. Continually, place up to 2/3 of the length of the blender arm in a recipient containing the disinfectant solution (5 liters, depending on the recipient used) for at least 30 minutes totally covered. Rinse the soap residues from the blender arm and the blade with hot water (35- 45°C) as explained in the section dealing with rinsing.

To disinfect the stirrers, first remove the beater arm reducer unit from the rest of the beater. Remove the stirrers by pulling the beater arm outwards. Using a soft cloth moistened with the disinfectant solution, clean any food residues that may remain on the stirrers. Let the stirrers soak in the disinfectant solution (5 liters, depending on the recipient used) for at least 30 minutes totally covered. Rinse the soap residues from the stirrers with hot water (35- 45°C) as explained in the section dealing with rinsing.

RINSING PROCEDURE

Rinse the element with clean running water (at least 5 litres), removing any disinfectant and soap residue. Finally, allow to dry at room temperature. The motor block should only be cleaned with a damp cloth. Under no circumstances should water enter into the motor block. If water accidentally penetrates inside the motor block, dry it completely before reconnecting the appliance. After cleaning, return the appliance to its wall bracket.

MAINTENANCE

Contact an authorised technical service if:

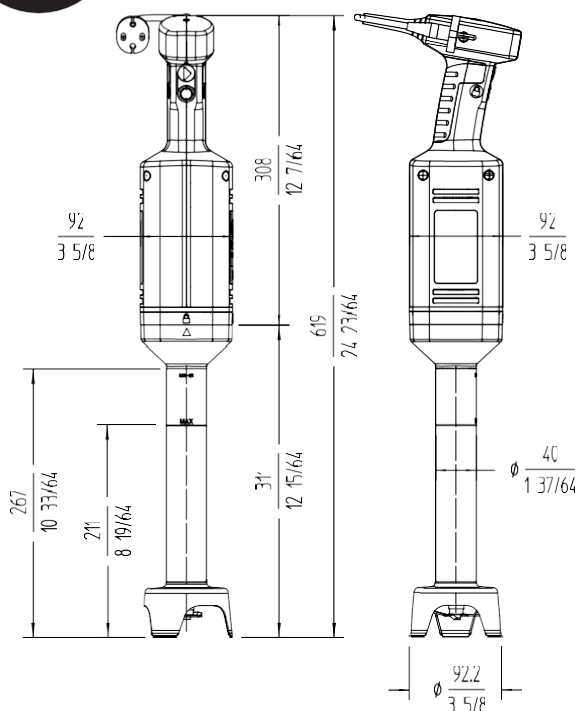
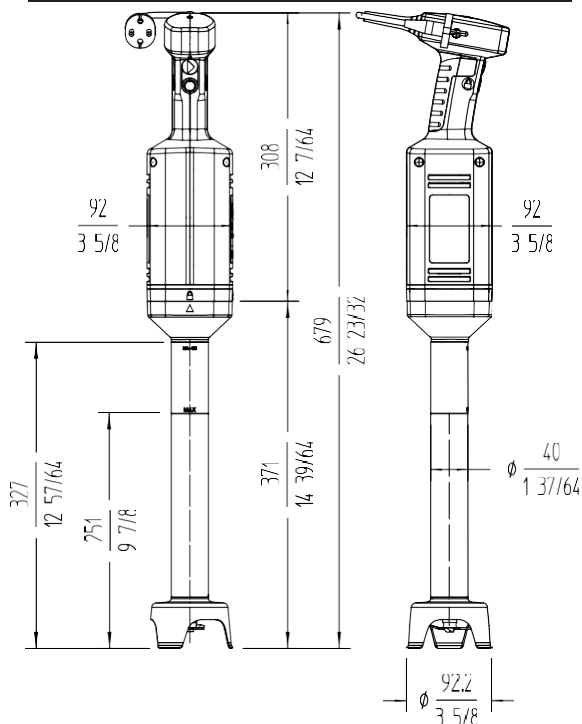
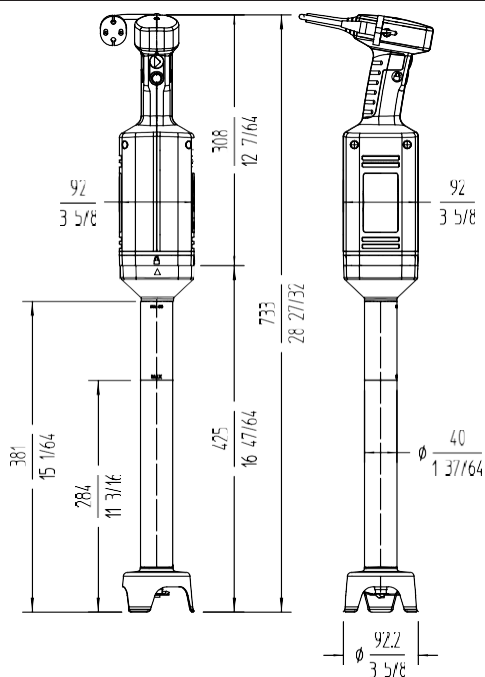
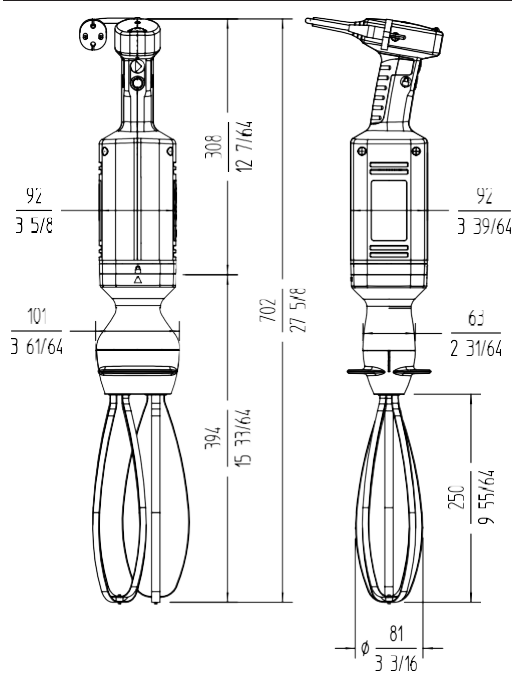
- When you check the power cable you see that it's damaged.
- When you check the status of the lower seal (9) you see that it's damaged.
- When you check the status of the blade (8) you see that it's jagged.
- If the upper pilot light (3) doesn't turn on when you plug the appliance in.
- If, when you turn the motor on, the speed doesn't change when you move the adjustment control (4).
- If you can see that the outer casing is damaged or has cracks.
- If, with the red pilot light (3) turned on, the motor doesn't start when

you press the "On" button (5), the motor's thermal protector may have been triggered. In this case, you will notice that the outside of the case is hot. Wait until the machine cools down and try again. If the appliance doesn't start, contact the authorised technical service.

OTHER IMPORTANT REMARKS

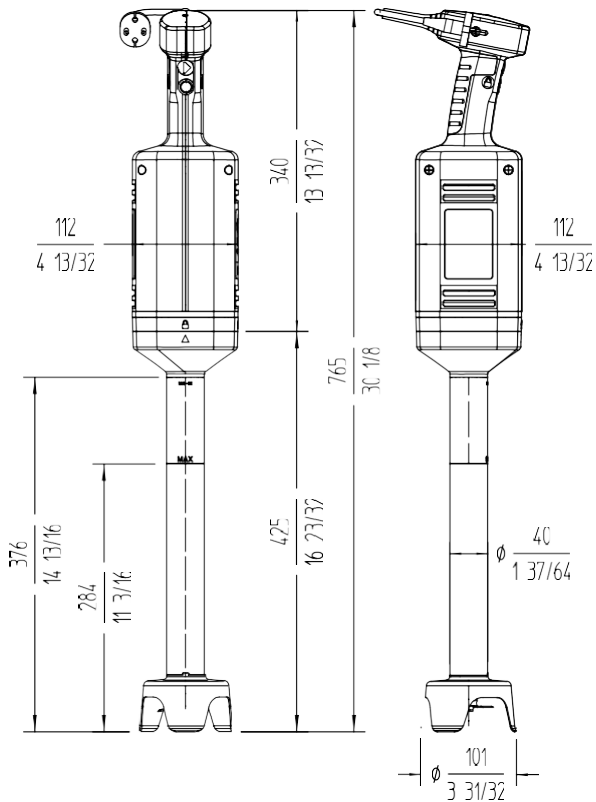
The machine may stop automatically while running due to the presence of acute electromagnetic disturbances. This is a normal occurrence; simply start up the machine as usual to return to normal operation.

The airborne noise emitted by the machine, measured on a specimen machine, is lower than 80dB(A), distance 1 m.

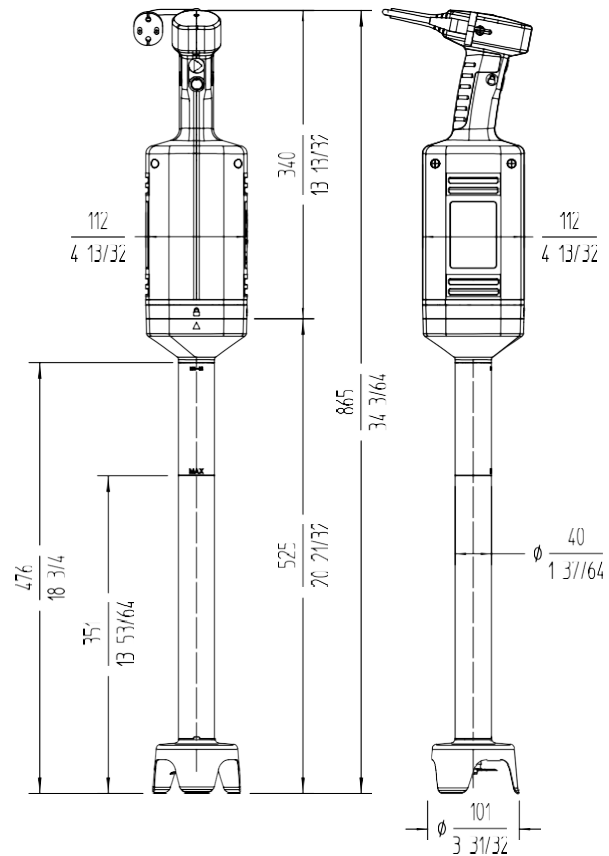
XM-31/ MB-31

XM-32

XM-33

MB-31 / B-30


PROPERTIES	XM-31	XM-32	XM-33	MB-31	B-30
TOTAL POWER	400W	400W	400W	400W	400W
ELECTRICAL POWER SUPPLY	230 V / 50-60Hz / 1~ - 120 V / 50-60Hz / 1~				
SPEED (rpm)					
Fixed	12,000	12,000	12,000	-	-
Variable				1,500-12,000 200-1,500	200-1,500
BLENDER FUNCTION					
Maximum capacity of container	30 L	45 L	60 L	30 L	60 L
Blade cover diameter	87.3mm - 3.44"	87.3mm - 3.44"	87.3mm - 3.44"	87.3mm - 3.44"	--
Blender arm length	306mm - 12.04"	366mm - 14.40"	420mm - 16.54"	306mm - 12.04"	--
Total length	614mm - 24.17"	674mm - 26.54"	728mm - 28.66"	615mm - 24.21"	--
MIXER FUNCTION					
Capacity (egg whites)	--	--	--	2-50	2-50
Mixer arm length	--	--	--	396mm - 15.59"	396mm - 15.59"
Total length (with mixer arm)	--	--	--	702mm - 27.64"	706mm - 27.79"
NET WEIGHT	3.44 kg	3.46 kg	3.63 kg	4.32 kg	3.44 kg

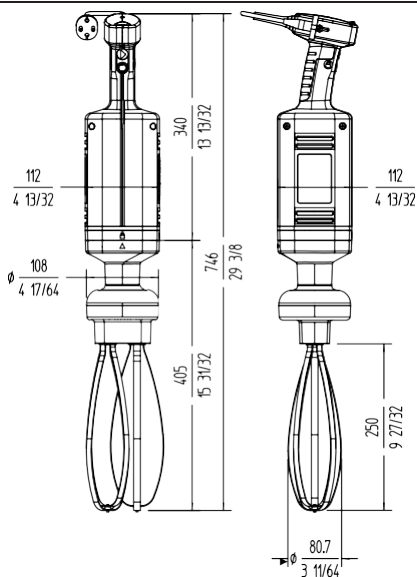
XM-51/ MB-51



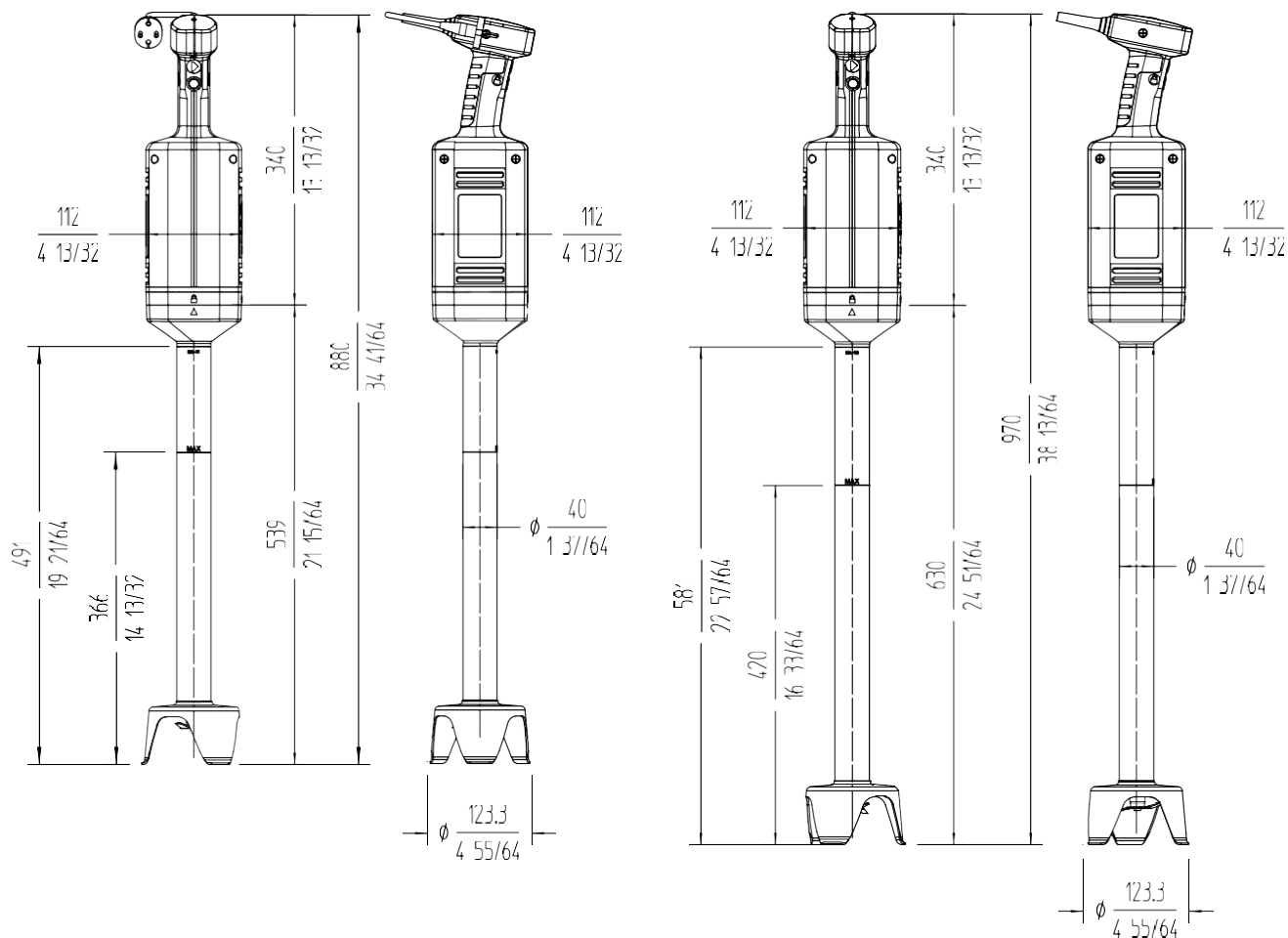
XM-52



MB-51 / B-50



PROPERTIES	XM-51	XM-52	MB-51	B-50
TOTAL POWER 230 V / 50-60Hz / 1~	570W	570W	570W	570W
TOTAL POWER 120 V / 50-60Hz / 1~	1.1Hp / 720W	1.1Hp / 720W	1.1Hp / 720W	1.1Hp / 720W
ELECTRICAL POWER SUPPLY	230 V / 50-60Hz / 1~ - 120 V / 50-60Hz / 1~			
SPEED (rpm)				
Fixed	12,000	12,000	-	-
Variable			1,500-12,000 / 200-1,500	200-1,500
BLENDER FUNCTION				
Maximum capacity of container	80 L	120 L	80 L	120 L
Blade cover diameter	98.2mm - 3.87"	98.2mm - 3.87"	-	--
Blender arm length	419mm - 16.50"	519mm - 20.43"	419mm - 16.50"	--
Total length	760mm - 29.92"	860mm - 33.85"	760mm - 29.92"	--
MIXER FUNCTION				
Capacity (egg whites)	--	--	2-80	2-80
Mixer arm length	--	--	405mm - 15.94"	405mm - 15.94"
Total length (with mixer arm)	--	--	746mm - 29.37"	746mm - 29.37"
NET WEIGHT	4.65 kg	4.85 kg	5.65 kg	4.41 kg

XM-71
XM-72


PROPERTIES	XM-71	XM-72
TOTAL POWER 230 V / 50-60Hz / 1~	750W	750W
TOTAL POWER 120 V / 50-60Hz / 1~	1.2Hp / 840W	1.2Hp / 840W
ELECTRICAL POWER SUPPLY	230 V / 50-60Hz / 1~ - 120 V / 50-60Hz / 1~	
SPEED (rpm)		
Fixed	12,000	12,000
BLENDER FUNCTION		
Maximum capacity of container	200 L	250 L
Blade cover diameter	123.3mm - 4.85"	123.3mm - 4.85"
Blender arm length	539mm - 21.22"	630mm - 24.80"
Total length	880mm - 34.65"	970mm - 38.19"
MIXER FUNCTION		
Capacity (egg whites)	--	--
Mixer arm length	--	--
Total length (with mixer arm)	--	--
NET WEIGHT	4.57 kg	5.18 kg

BESCHREIBUNG ZEICHNUNGEN SEITE 3

- 1- Motorblock
- 2- Pürierstab
- 3- Kontrolllämpchen
- 4- Geschwindigkeitsschaltung
- 5- Knöpfe
- 6- Maximales Anwinkeln beim Arbeiten
- 7- Maximale Tiefe
- 8- Messer
- 9- Untere Dichtung
- 10- Montage / Demontage des Pürierstabs
- 11- Montage / Demontage der Rührbesen

GEBRAUCHSANWEISUNG

Dieses Handbuch beschreibt die Installation, den Betrieb und die Wartung der Gruppe von Elektrohandgeräten XM-31, XM-32, XM-33, MB-31, B-30, XM-51, XM-52, MB-51, B-50, XM-71, XM-72, MM-30, MM-50, MM-70, MM-30V, MM-50V.

Jede einzelne Maschine ist mit folgenden Angaben gekennzeichnet:

- Name und Anschrift des Herstellers: SAMMIC S.L. C/ Basarte 1 - 20720 Azkoitia Gipuzkoa (SPAIN).
- Maschinenmodell und Seriennummer.
- Zulassungszeichen.
- Auf dem Garantieschein und in der Konformitätserklärung werden außerdem die Seriennummer und sämtliche Informationen zur geltenden Vorschrift angegeben, unter welcher dieses Gerät hergestellt wurde.

WICHTIGE SICHERHEITSVORKEHRUNGEN

Um etwaige Unfälle (Kurzschlüsse, Verletzungen oder Brände etc.) zu vermeiden und die besten Leistungen sowie einen guten Erhaltungszustand des Geräts zu erzielen, ist es notwendig, diese Anweisungen sorgfältig zu lesen und zu befolgen. Bewahren Sie die Anweisungen auf und sorgen Sie dafür, dass sie von allen Benutzern der Maschine vor Gebrauch gelesen werden. Bewahren Sie außerdem den Garantieschein und die Konformitätserklärung auf.

- Dieses Gerät ist mit scharfen Messern (8) ausgestattet. Berühren Sie das Messer unter keinen Umständen, wenn dieses in Betrieb ist. Das Messer darf nur für die Reinigung angefasst werden. Dafür muss der Stecker der Maschine gezogen sein.
- Vor der erstmaligen Inbetriebnahme der Maschine, die dazu immer ausgesteckt sein muss, den Bereich, der in Kontakt mit Lebensmitteln kommt, mit Seifenlauge (lauwarm) reinigen, abspülen und trocknen lassen.
- Vor dem Anschließen des Geräts an das Stromnetz vergewissern Sie sich, dass die Netzspannung mit der auf dem Typenschild angegebenen Spannung übereinstimmt. Gerät nicht einstecken, wenn sich der Stab nicht im Arbeitsbehälter befindet.
- Das Gerät darf niemals außerhalb eines Behälters eingeschaltet werden. Der Stab muss maximal 2/3 seiner Länge bis zur Markierung „MAX“ (7) in den Behälter eingeführt werden. Diese Markierung darf nicht überschritten werden. Das Gerät darf beim Arbeiten maximal 30 ° (6) angewinkelt werden.
- Das Gerät verfügt über ein Kontrolllämpchen (3). Leuchtet dieses, ist das Gerät eingeschaltet. Wenn das Kontrolllämpchen leuchtet, Gerät vorsichtig handhaben.
- Um Spritzer zu vermeiden, empfiehlt es sich, stets einen stabilen Behälter zu verwenden und den Stab in den Behälter einzuführen, bevor das Gerät gestartet wird sowie diesen nicht herauszuziehen, bevor das Gerät vollständig ausgeschaltet ist.
- Das Gerät darf unter keinen Umständen auf einer Oberfläche mit einer Neigung von mehr als 10 Grad verwendet werden. Die Maschine muss immer fest auf der Oberfläche abgestützt sein. Die Motorachse der Maschine muss sich in Bezug auf die Oberfläche stets in vertikaler Position befinden.
- Hände oder Gegenstände dürfen unter keinen Umständen in den Behälter eingeführt werden, in welchem das Gerät arbeitet. Dies, um persönliche oder materielle Schäden zu vermeiden.
- Bevor der Mixstab entfernt wird, muss das Gerät stets von der Stromversorgung getrennt werden. Dies gilt ebenfalls für sämtliche Reinigungs-, Wartungs- oder Reparaturarbeiten am Gerät.
- Der Mixstab muss nach jedem Gebrauch wie weiter unten aufgeführt gereinigt werden. Nach jedem Arbeitsvorgang muss die untere Dichtung (9) kontrolliert werden. Wenn Anzeichen von Beschädigungen festgestellt werden, wenden Sie sich an den autorisierten Kundendienst.
- Vermeiden Sie den Eintritt von Wasser in den Motorblock und tauchen sie ihn keinesfalls unter Wasser. Sollte dies geschehen, gehen Sie wie folgt vor:
 - Lassen Sie den Mixstab im Behälter. Berühren Sie den Behälter nicht.
 - Ziehen Sie den Stecker ab.
 - Nehmen Sie nun das Gerät aus dem Behälter und versuchen Sie, so viel Flüssigkeit wie möglich aus seinem Inneren herauszubekommen.
 - Verbinden Sie das Gerät nicht wieder mit dem Stromnetz und nehmen Sie mit einem autorisierten technischen Kundendienst Kontakt auf.
- **WICHTIG:** Die Maschine darf weder innen noch außen mit einem direkten Wasserstrahl oder einem Druckreiniger gereinigt werden.
- Nutzen Sie das Gerät nicht, wenn das Kabel,

der Stecker oder das Gehäuse beschädigt sind. Wenden Sie sich für die Reparatur an den autorisierten technischen Kundendienst.

- Es dürfen keine Scheuermittel (chlorhaltige Reinigungsmittel, Salzsäure, etc.), Scheuerschwämme oder Schaber für die Reinigung der Maschine verwendet werden. Sie können zu Rostbildung führen oder die Materialien beschädigen.
- Das Gerät ist kein Spielzeug. Dieses Gerät darf weder von Kindern noch von Personen mit körperlichen, sensorischen oder geistigen Einschränkungen bedient werden oder von Personen, die nicht über die nötige Erfahrung und Qualifikation verfügen, außer letztere wurden in Bezug auf die Bedienung des Gerätes von der für ihre Sicherheit verantwortlichen Person überwacht und eingewiesen und kennen die Gefahren, die das Gerät birgt. Kinder dürfen nicht mit dem Gerät spielen. Die vom Benutzer vorzunehmenden Reinigungs- und Wartungsarbeiten dürfen nicht durch unbeaufsichtigte Kinder erfolgen.
- Auch wenn Sie bereits bestens mit dem Produkt vertraut sind, ist es unerlässlich, dass die Sicherheitsvorschriften strikt eingehalten werden, Sie bei der Verwendung des Geräts wachsam und aufmerksam sind und gesunden Menschenverstand walten lassen.
- Bedienen Sie das Gerät nicht, wenn Sie müde sind oder unter Einfluss von Drogen, Alkohol oder Medikamenten stehen. Der unsichere oder unsachgemäße Gebrauch des Geräts kann zu Verletzungen oder Sachschäden führen.
- Die in der Gebrauchsanweisung aufgeführten Modelle wurden für die Verwendung in Hotellerie, Gastronomie, Krankenhäusern, Bäckereien, Catering und für den gewerblichen Gebrauch entwickelt, jedoch nicht für eine anhaltende industrielle Fertigung.
- Der Hersteller übernimmt keine Haftung für Schäden, die aufgrund von inkorrektem Gebrauch oder anderer Verwendung als oben genannt erfolgen. wie etwa bei medizinischer Nutzung, chemischer Nutzung, beim Einsatz in explosiven Atmosphären usw.
- Wenn Sie ein Zubehör verwenden möchten, muss es spezifisch für das jeweilige Modell sein und von der Firma SAMMIC hergestellt werden. Der Benutzer ist für jeden Vorfall verantwortlich, der durch ein Zubehörteil verursacht wird, das nicht von SAMMIC hergestellt wurde.

ELEKTROINSTALLATION

Das Gerät eignet sich für Spannungen von 230 V/ 50-60 Hz/ 1~ oder 120 V/ 50-60 Hz/ 1~. Sehen Sie eine einphasige Wandsteckdose mit Fehlerstromschutz und thermomagnetischem Schutzschalter mit 10 A vor.

MONTAGE DES PÜRIER- UND MIXERSTABS

Zeichnung 10

Kopplung des Pürierstabs (2) bei ausgeschaltetem Gerät in den Motorblock (1) führen, sodass das Pfeilsymbol des Stabs mit dem Symbol mit dem offenen Vorhängeschloss des Motorblocks übereinstimmt. Stab im Uhrzeigersinn drehen, bis das Pfeilsymbol und das Symbol mit dem geschlossenen Vorhängeschloss übereinstimmen und ein Klicken zu hören ist, welches angibt, dass die beiden Teile fest verriegelt sind.

Für die Demontage gehen Sie auf die umgekehrte Weise vor (10).

MONTAGE DER RÜHRBESEN DES MIXERSTABS (MODELLE MB UND B)

Zur Montage den Rührbesen durch Drehen und Drücken bis zum Anstoß in das Loch des Aufsatzes stecken. Zur Demontage kräftig am Rührbesen ziehen, bis er vom Aufsatz getrennt wird.

BETRIEB

BEDIENELEMENTE:

Kontrolllämpchen (3): Zeigt den Zustand des Gerätes an.

Leuchtet rot: Gerät ist an das Stromnetz angeschlossen.

Leuchtet grün: Gerät ist startbereit. Bei Drücken des Startknopfes (5B) wird es in Gang gesetzt.

Multifunktionsknopf (5A): Entsperrung (offenes Vorhängeschloss) und kontinuierlicher Betrieb.

Startknopf (5B). Setzt das Gerät in Gang, wenn es entsperrt wurde und das Kontrolllämpchen grün leuchtet.

Der Pürierstab wird maximal 2/3 seiner Länge bis zur Markierung „MAX“ (7) in den Behälter eingeführt. Diese Markierung darf nicht überschritten werden. Um Spritzer am und im Motorenteil zu vermeiden, empfiehlt sich das Anwinkeln des Gerätes um bis zu 30 ° (6).

Das Gerät verfügt über ein Kontrolllämpchen (3). Leuchtet dieses, ist das Gerät eingeschaltet. Wenn das Kontrolllämpchen (3) leuchtet, Gerät vorsichtig handhaben.

Nach Netzanschluss des Geräts:

- Bei aufrecht stehendem Gerät und rot leuchtendem Kontrolllämpchen (3) Multifunktionsknopf (5A) drücken, um Gerät zu entsperren. Das Gerät wird 3 Sekunden lang entsperrt und das Kontrolllämpchen (3) leuchtet grün. Wird in dieser Zeit der Startknopf (5B) nicht gedrückt, wird das Gerät wieder geschützt und das Kontrolllämpchen (3) leuchtet erneut rot.
- Wenn das Kontrolllämpchen (3) grün leuchtet, wird der Motor jedes Mal, wenn der Startknopf (5B) gedrückt wird, in Gang gesetzt. Wenn er losgelassen wird, hält er erneut an und man muss 3 Sekunden warten, um den Knopf erneut zu drücken, bevor er wieder blockiert wird und das Kontrolllämpchen (3) rot leuchtet.
- Bei gedrückt gehaltenem Startknopf (5B) und dem Motor in Betrieb Multifunktionsknopf (5A) erneut drücken, um das Gerät in kontinuierlichem Betrieb zu lassen.
- Um das Gerät in kontinuierlichem Betrieb anzuhalten, einen beliebigen Knopf (5A, 5B) drücken.

Bei MB-Modellen, die mit einem Geschwindigkeitsregler ausgestattet

sind, kann die Drehgeschwindigkeit des Messers durch Betätigung der Geschwindigkeitsschaltung (4) verstellt werden.

Am Ende der Arbeiten mit dem Gerät muss der Stecker stets gezogen werden.

Im Falle von Überhitzung aufgrund übermäßigem Gebrauch schützt der Thermoschutz den Motor und stoppt ihn. Warten Sie dann, bis sich der Pürierstab abgekühlt hat, bevor Sie ihn weiterverwenden.

REINIGUNG UND HYGIENE. HINWEISE

- Zur Vermeidung von Stromschlägen und damit von schweren Personenschäden ist das Gerät vor dem Reinigen vom Stromnetz zu trennen.
- Dieses Gerät ist mit scharfen Messern (8) ausgestattet. Diese sind vorsichtig handzuhaben.
- Folgende Produkte dürfen nicht verwendet werden: aggressive Reinigungsmittel oder Schleifmittel wie Ammoniak, Lauge, Lösungsmittel, Stahlwollschwämme, Sandscheuermittel usw. Diese Produkte können die Metall- und Plastikoberflächen des Gerätes verkratzen, spalten oder beschädigen.

REINIGUNGSVORGANG

Reinigen Sie nach jedem Gebrauch des Pürier-/Mixerstabs (2) und prüfen Sie die Dichtheit der unteren Dichtung (9). Sollten Abnutzungserscheinungen bei der Dichtung auftreten, kontaktieren Sie bitte den autorisierten technischen Kundendienst.

Nach jedem Gebrauch muss der Mixerarm bis zu 2/3 seiner Höhe in einen Behälter mit heißem Wasser (35-45 °C) getaucht und für einige Sekunden in Betrieb gesetzt werden.

Waschen Sie das Rohr und die Klinge durch 30-minütiges Eintauchen in heißes Wasser (35-40 °C) mit Allzweckreiniger (wie etwa Ivory Liquid) im Verhältnis einer Maßeinheit Reinigungsmittel pro 10 Einheiten Wasser. Entfernen Sie Seifenreste gemäß den Anweisungen im Abschnitt „Klarspülvorgang“ durch Abspülen mit warmem Wasser (35-45 °C) von den Rührbesen.

Der Motorblock (1) darf nur mit einem feuchten Lappen gereinigt werden. Es darf unter keinen Umständen Wasser in den Motorblock eintreten. Sollte trotzdem Wasser in den Motorblock eintreten, darf dieser nicht mehr angeschlossen werden und ein autorisierter technischer Kundendienst muss kontaktiert werden.

DESINFEKTIONSVORGANG

Nach der Reinigung des Pürier-/Mixerstabs sollten Sie diese abmontieren, sofern beim jeweiligen Modell möglich. Weder der Pürierstab (2) noch der Mixerstab oder dessen Aufsatz dürfen in Wasser getaucht werden. Desinfizieren Sie den Pürierstab (2), das Messer und die Rührbesen mit warmem Wasser (35-45 °C) und einem chlorhaltigen Mehrzweck-Desinfektionsmittel einer maximalen Chlorkonzentration von 5,25 %. Bereiten Sie die Desinfektionslösung mit etwa 3,7 cm³ chlorhaltigen Mehrzweck-Desinfektionsmittels pro Liter Wasser zu. Die Konzentration dieser Lösung darf 200 ppm (Anteile pro Million) = 0,02 % Chlor nicht überschreiten.

Verwenden Sie zur Desinfektion von Pürierstab und Messer zunächst ein mit der Desinfektionslösung befeuchtetes Tuch, um eventuelle Lebensmittelreste zu entfernen. Tauchen Sie nachfolgend den Pürierstab zu 2/3 seiner Höhe in einen Behälter mit der Desinfektionslösung ein (5 Liter, je nach verwendetem Behälter) und lassen Sie ihn mindestens 30

Minuten vollständig untergetaucht. Spülen Sie Seifenreste gemäß den Anweisungen im Abschnitt „Klarspülvorgang“ mit warmem Wasser (35-45 °C) vom Pürierstab ab.

Für die Desinfizierung der Rührbesen zuerst den Aufsatz für den Mixerstab vom Rest des Rührgeräts entfernen. Entnehmen Sie die Rührbesen durch Ziehen am Mixerstab nach außen. Mit einem mit der Desinfektionslösung befeuchteten Tuch die auf den Rührbesen verbliebenen Speisereste entfernen. Lassen Sie die Rührbesen mindestens 30 Minuten lang vollständig in der Desinfektionslösung eingeweicht (5 Liter, je nach verwendetem Behälter). Spülen Sie Seifenreste gemäß den Anweisungen im Abschnitt „Klarspülvorgang“ mit warmem Wasser (35-45 °C) von den Rührbesen ab.

KLARSPÜLVORGANG

Entsprechendes Element mit sauberem laufendem Wasser (mindestens 5 Liter) abspülen und Seifen- sowie Desinfektionsmittelreste entfernen. Abschließend bei Raumtemperatur trocknen lassen. Der Motorblock darf nur mit einem feuchten Tuch gereinigt werden. Es darf unter keinen Umständen Wasser in den Motorblock eintreten. Bei versehentlichem Eindringen von Wasser in den Motorblock diesen vor Einschalten des Geräts gut abtrocknen. Gerät nach der Reinigung wieder in die Wandhalterung stellen.

INSTANDHALTUNG

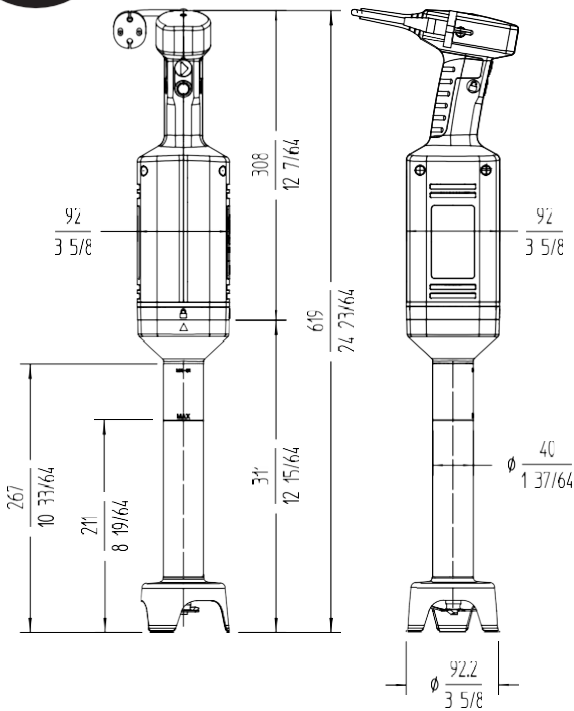
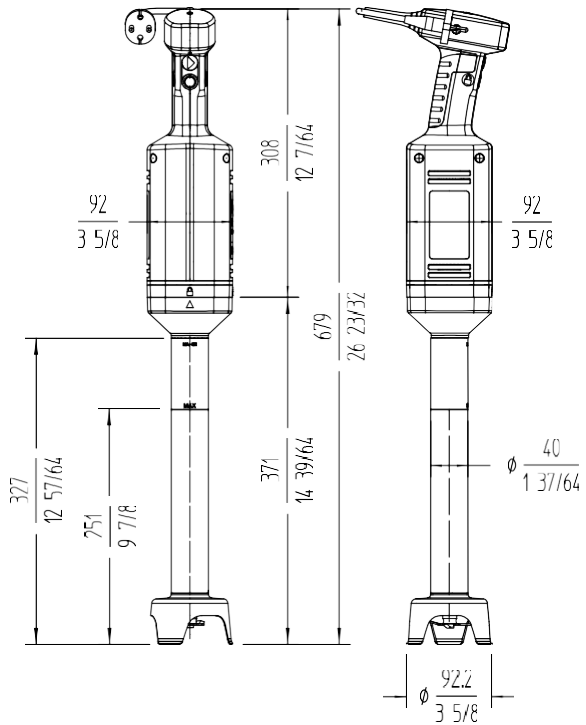
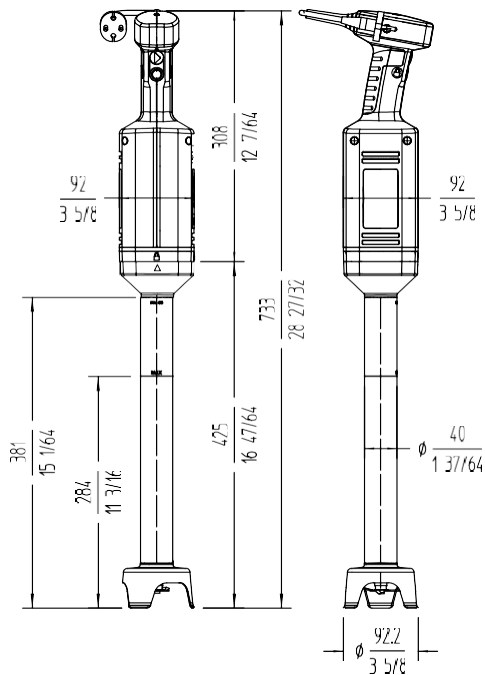
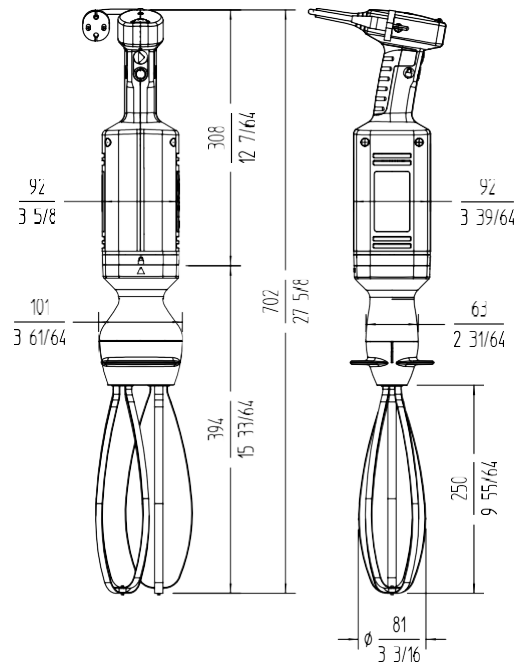
Nehmen Sie mit einem autorisierten technischen Kundendienst auf wenn:

- Bei der Kontrolle eine Beschädigung am Stromkabel festgestellt wird.
- Bei der Kontrolle eine Beschädigung an der unteren Dichtung (9) festgestellt wird.
- Bei der Kontrolle festgestellt wird, dass das Messer (8) stumpf ist.
- Wenn beim Einstecken des Gerätes das obere Kontrolllämpchen (3) nicht aufleuchtet.
- Wenn die Geschwindigkeit nicht ändert, wenn eine andere Geschwindigkeitsstufe über die Schaltung (4) eingestellt wird.
- Wenn festgestellt wird, dass das äußere Gehäuse beschädigt ist oder Risse aufweist.
- Wenn bei Drücken des Startknopfes (5) bei rot leuchtendem Kontrolllämpchen (3) der Motor nicht anspringt, kann es sein, dass der Motor-Thermoschalter aktiviert wurde. In diesem Fall werden Sie merken, dass das Gehäuse heiß ist. Warten Sie, bis das Gerät abgekühlt ist und versuchen Sie es erneut. Sollte das Gerät nicht stoppen, nehmen Sie Kontakt mit dem autorisierten technischen Kundendienst auf.

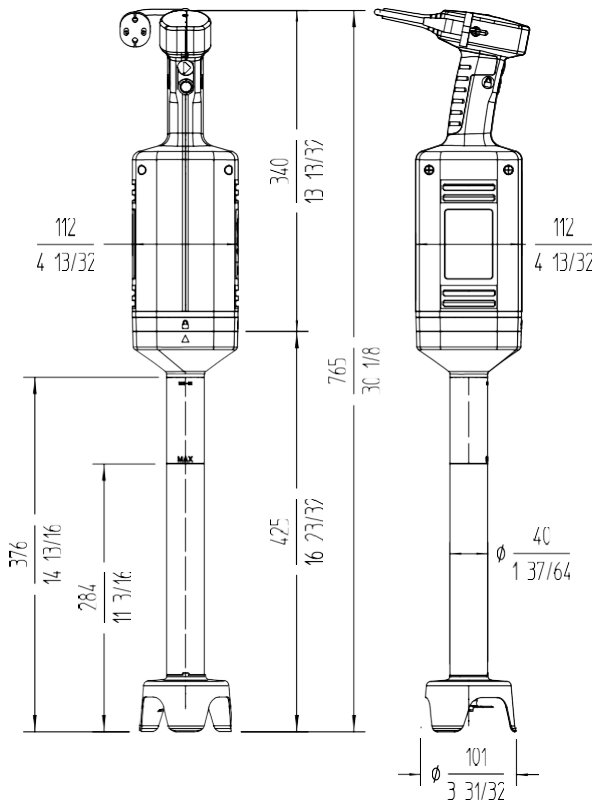
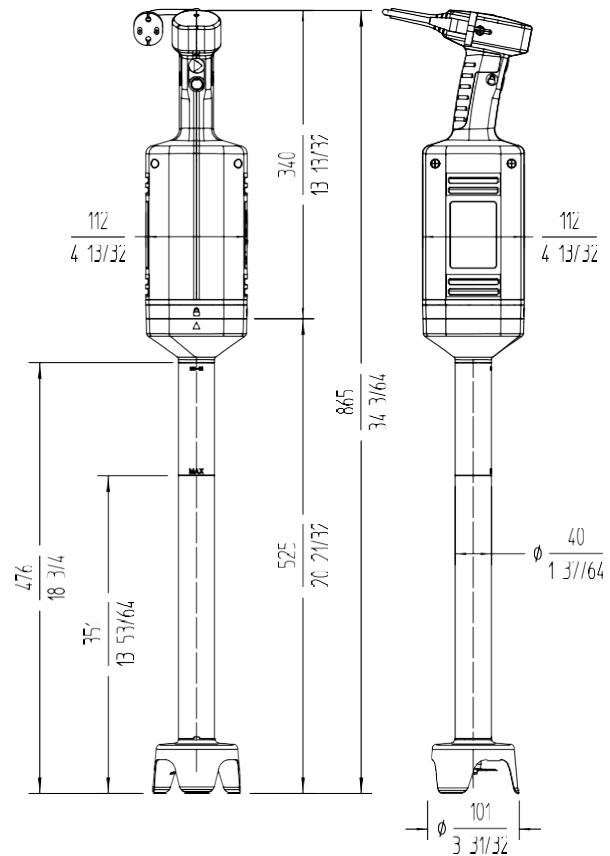
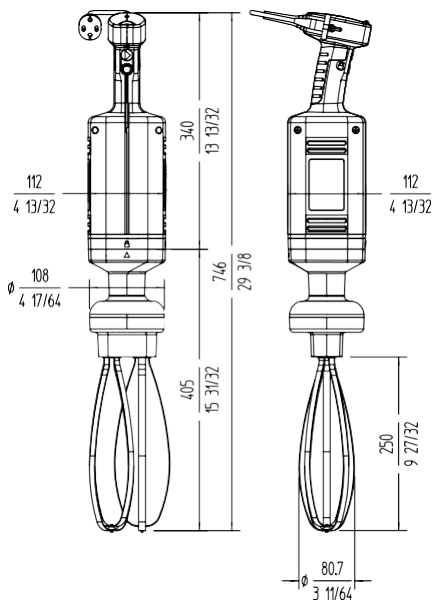
WEITERE WICHTIGE HINWEISE

Es kann sein, dass das laufende Gerät bei akuten elektromagnetischen Störungen automatisch anhält. Diese Situation ist normal, und um das Gerät wieder zu benutzen, ganz normal in Gang setzen.

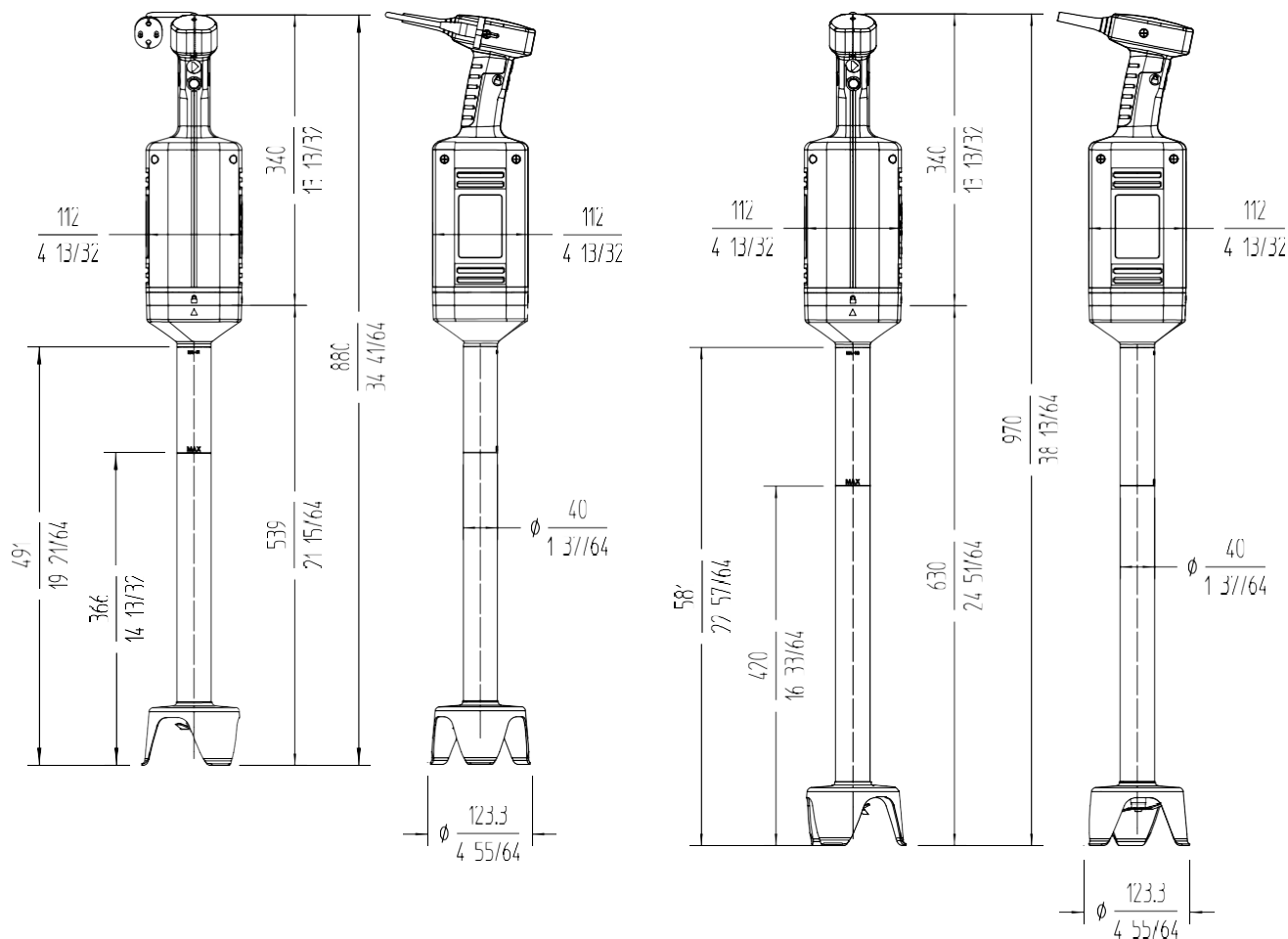
Der Geräuschpegel der vom Gerät erzeugten Geräusche, gemessen an einem Standardgerät, ist kleiner als 80 dB(A) (Entfernung 1 m).

XM-31/ MB-31

XM-32

XM-33

MB-31 / B-30


EIGENSCHAFTEN	XM-31	XM-32	XM-33	MB-31	B-30
GESAMTLEISTUNG	400W	400W	400W	400W	400W
STROMVERSORGUNG	230 V / 50-60Hz / 1~ - 120 V / 50-60Hz / 1~				
GESCHWINDIGKEIT (r.p.m.)					
Fest	12.000	12.000	12.000	-	-
Verstellbar				1.500 -12.000 200-1.500	200-1.500
PÜRIERFUNKTION					
Maximales Fassungsvermögen des Behälters	30l	45l	60l	30l	60l
Durchmesser der Messerabdeckung	87,3mm	87,3mm	87,3mm	87,3mm	--
Länge des Pürierstabs	306mm	366mm	420mm	306mm	--
Gesamtlänge	614mm	674mm	728mm	615mm	--
MIXERFUNKTION					
Kapazität (Eiweiß)	--	--	--	2 - 50	2 - 50
Länge des Mixerstabs	--	--	--	396mm	396mm
Gesamtlänge (mit Mixerstab)	--	--	--	702mm	706mm
NETTOGEWICHT	3,44 kg	3,46 kg	3,63 kg	4,32 kg	3,44 kg

XM-51/ MB-51**XM-52****MB-51 / B-50**

EIGENSCHAFTEN	XM-51	XM-52	MB-51	B-50
GESAMTLEISTUNG 230 V / 50-60Hz / 1~	570W	570W	570W	570W
GESAMTLEISTUNG 120 V / 50-60Hz / 1~	1.2Hp / 840W	1.2Hp / 840W	1.2Hp / 840W	1.2Hp / 840W
STROMVERSORGUNG	230 V / 50-60Hz / 1~ - 120 V / 50-60Hz / 1~			
GESCHWINDIGKEIT (r.p.m.)				
Fest	12.000	12.000	-	-
Verstellbar			1.500 -12.000 / 200-1.500	200-1.500
PÜRIERFUNKTION				
Maximales Fassungsvermögen des Behälters	80l	120l	80l	120l
Durchmesser der Messerabdeckung	98,2mm	98,2mm	-	--
Länge des Pürierstabs	419mm	519mm	419mm	--
Gesamtlänge	760mm	860mm	760mm	--
MIXERFUNKTION				
Kapazität (Eiweiß)	--	--	2 - 80	2 - 80
Länge des Mixerstabs	--	--	405mm	405mm
Gesamtlänge (mit Mixerstab)	--	--	746mm	746mm
NETTOGEWICHT	4,65 kg	4,85 kg	5,65 kg	4,41 kg

XM-71
XM-72


EIGENSCHAFTEN	XM-71	XM-72
GESAMTLEISTUNG 230 V / 50-60Hz / 1~	750W	750W
GESAMTLEISTUNG 120 V / 50-60Hz / 1~	1.2Hp / 840W	1.2Hp / 840W
STROMVERSORGUNG	230 V / 50-60Hz / 1~ - 120 V / 50-60Hz / 1~	
GESCHWINDIGKEIT (r.p.m.)		
Fest	12.000	12.000
PÜRIERFUNKTION		
Maximales Fassungsvermögen des Behälters	200l	250l
Durchmesser der Messerabdeckung	123,3mm	123,3mm
Länge des Pürierstabs	539mm	630mm
Gesamtlänge	880mm	970mm
MIXERFUNKTION		
Kapazität (Eiweiß)	--	--
Länge des Mixerstabs	--	--
Gesamtlänge (mit Mixerstab)	--	--
NETTOGEWICHT	4,57 kg	5,18 kg



DESCRIPTION FIGURES PAGE 3

- 1- Block moteur
- 2- Bras mixeur
- 3- Témoin
- 4- Commande de régulation
- 5- Boutons
- 6- Inclinaison maximale de travail
- 7- Profondeur maximale
- 8- Lames
- 9- Étanchéité inférieure
- 10- Montage / Démontage du bras
- 11- Montage / Démontage des agitateurs

MODE D'EMPLOI

Ce manuel décrit l'installation, le fonctionnement et la maintenance des électroménagers portables XM-31, XM-32, XM-33, MB-31, B-30, XM-51, XM-52, MB-51, B-50, XM-71, XM-72, MM-30, MM-50, MM-70, MM-30V, MM-50V.

Chaque appareil est identifié par les indications suivantes :

- Nom et adresse du fabricant : SAMMIC S.L. C/ Basarte 1 - 20720 Azkoitia Guipúzcoa (ESPAGNE).
- Modèle de l'appareil et numéro de série.
- Marques d'homologation.
- Le numéro de série et toutes les informations sur la réglementation en vigueur sous laquelle cet appareil a été fabriqué sont également indiqués sur la feuille de garantie et la déclaration de conformité.

CONSIGNES DE SÉCURITÉ IMPORTANTES

Afin d'éviter d'éventuels accidents (courts-circuits, blessures, incendies, etc.), obtenir les meilleures prestations et un bon entretien de la machine, il est nécessaire de lire et de suivre attentivement ces instructions. Conserver les instructions et faire en sorte que tous les utilisateurs de la machine les lisent avant de l'utiliser. Conservez également la feuille de garantie et la déclaration de conformité.

- Cet appareil est muni de lames tranchantes (8). Ne touchez jamais le couteau lorsque celui-ci est en mouvement. Manipulez-le uniquement pour le nettoyer lorsque la machine est débranchée.
- Avant d'utiliser pour la première fois la machine et en la laissant débranchée, nettoyez la zone de contact avec les aliments, avec de l'eau savonneuse (tiède), rincez et laissez sécher.
- Avant de brancher l'appareil, veiller à ce que la tension du réseau corresponde à la tension indiquée sur la plaque signalétique de l'appareil. Ne pas brancher l'appareil si le bras n'est pas dans le récipient de travail.
- Ne jamais faire fonctionner la machine à vide en dehors d'un récipient. Le bras doit être plongé à 2/3 de sa longueur maximum, signalisé avec « MAX » (7). Ne jamais dépasser cette marque. L'inclinaison maximale de travail doit être de 30° (6).
- L'appareil est muni d'un témoin (3) qui indique qu'il est connecté lorsqu'il est allumé. Lorsque le voyant est allumé, veillez à manipuler l'appareil avec précaution.
- Afin d'éviter les éclaboussures, toujours travailler dans un récipient stable et y plonger le bras avant de démarrer et ne pas l'en sortir avant l'arrêt complet.
- Il ne faut sous aucun prétexte faire fonctionner l'appareil sur une surface dont l'inclinaison est supérieure à 10 degrés par rapport au plan horizontal. La machine devra toujours reposer fermement sur la surface. L'axe du moteur de la machine doit toujours être en position verticale par rapport à la surface.
- Ne jamais introduire la main ni un ustensile dans le récipient où l'appareil travaille, afin d'éviter des blessures corporelles ou des dommages matériels.
- Toujours débrancher la machine avant de démonter le bras du mixeur et également pour toute autre intervention de nettoyage, révision ou réparation de l'appareil.
- Nettoyer le bras du mixeur après chaque utilisation selon la description ci-après. Réviser l'état du joint d'étanchéité inférieur (9) pendant chaque opération. Si vous observez des signes de détérioration, veuillez contacter le service technique agréé.
- Éviter que l'eau n'entre dans le bloc moteur et en aucun cas ne le plonger dans l'eau. Si cela arrive, procéder exactement comme suit :
 - Laisser le mixeur dans le récipient et ne pas le toucher.
 - Débrancher la prise du réseau.
 - Retirer l'appareil du récipient et essayer de sortir le plus de liquide de l'intérieur.
 - Ne pas brancher la machine à nouveau et contacter un service technique agréé.
- IMPORTANT : Ne pas laver l'intérieur ni l'extérieur de la machine par un jet direct d'eau ou un tuyau sous pression.
- Ne pas utiliser l'appareil si le câble, la prise ou le boîtier est détérioré. Contacter le service technique agréé pour sa réparation.
- Ne jamais utiliser des détergents abrasifs (javel, eau-forte...), ni d'éponges ou de raclettes pendant le nettoyage de la machine. Ils peuvent provoquer l'oxydation ou la détérioration des matériaux.
- Ne pas permettre son utilisation comme un jouet. Cet appareil n'est pas destiné à être utilisé par des personnes (enfants inclus de 8 ans et plus) dont les capacités physiques, sensorielles ou mentales sont réduites, ou n'ayant pas les connaissances

et l'expérience nécessaires, sauf si elles ont reçu des instructions concernant l'usage de l'appareil et si elles sont sous la supervision d'une personne responsable de leur sécurité et comprendre les dangers qu'il implique. Les enfants ne doivent pas jouer avec l'appareil. Le nettoyage et l'entretien à effectuer de la part de l'utilisateur ne doivent pas être réalisés par des enfants sans surveillance.

- Ne laissez pas que l'habitude ou le fait d'être familiarisé avec le produit (à force de l'utiliser) remplace la stricte observance des normes de sécurité ; restez vigilant ; prêtez attention à ce que vous faites et utilisez le bon sens en travaillant avec l'équipement.
- N'utilisez pas l'équipement lorsque vous êtes fatigué ou sous l'influence des drogues, de l'alcool ou de médicaments. Si vous utilisez l'outil de façon non sécurisée ou incorrecte, vous pouvez subir des dommages corporels ou matériels.
- Les modèles indiqués dans le manuel ont été conçus pour l'utilisation dans l'hôtellerie, la restauration, les hôpitaux, les boulangeries, les traiteurs et le commerce, mais en aucun cas pour une fabrication industrielle continue.
- Le fabricant décline toute responsabilité en cas d'utilisation incorrecte ou différente à celle indiquée précédemment. telles que l'utilisation sanitaire, chimique, dans des atmosphères explosives, etc.
- Si vous souhaitez employer un accessoire, vous devez spécifier le modèle concret et la marque SAMMIC. L'utilisateur est responsable de tout incident provoqué par un accessoire qui n'est pas de la marque SAMMIC.

INSTALLATION ÉLECTRIQUE

Les modèles sont fournis pour une tension de 230 V/50-60 Hz/1~ ou 120 V/50-60 Hz/1~. Préparer une prise de courant murale monophasée avec une protection différentielle et magnétothermique de 10 A.

MONTAGE DU BRAS MIXEUR ET BATTEUR

Image 10

Le mixeur débranché, guider l'accouplement du bras (2) au corps moteur (1) de façon à ce que l'icône « flèche » du bras coïncide avec l'icône de « cadenas ouvert » du bloc moteur. Tourner le bras dans le sens des aiguilles d'une montre jusqu'à ce que la « flèche » coïncide avec l'icône de « cadenas fermé » jusqu'à entendre le « clic » indiquant qu'il est fermement fixé au système de retenue.

Pour le démontage, procédez à l'inverse (10).

MONTAGE DES AGITATEURS DU BRAS MIXEUR (MODÈLES MB ET B)

Pour le montage, introduire la douille de l'agitateur dans le trou

du réducteur en tournant et en poussant jusqu'à la butée. Pour le démontage, tirer fermement sur l'agitateur jusqu'à ce qu'il se sépare du réducteur.

FONCTIONNEMENT

COMMANDES :

Voyant (3) : il donne des indications sur l'état de l'appareil.

Allumé en rouge : appareil connecté au réseau électrique.

Allumé en vert : appareil prêt à démarrer. Il se met en marche en appuyant sur le bouton marche (5B).

Bouton multifonction (5A) : déverrouillage (cadenas ouvert) et fonctionnement continu.

Bouton marche (5B) : démarre l'appareil une fois déverrouillé et le voyant vert.

Introduire le bras de l'appareil dans le récipient, à 2/3 maximum de la longueur du bras signalisé « MAX » (7). Ne jamais dépasser cette marque. Afin d'éviter que des éclaboussures n'entrent dans le bloc moteur, il est recommandé que l'inclinaison de l'appareil ne dépasse pas 30° (6).

L'appareil est muni d'un témoin (3) qui indique qu'il est connecté lorsqu'il est allumé. Lorsque le voyant (3) est allumé, veillez à manipuler l'appareil avec précaution.

Après avoir connecté l'appareil au réseau :

- L'appareil étant à la verticale et le voyant (3) rouge, appuyer sur le bouton multifonction (5A) pour déverrouiller l'appareil. L'appareil se déverrouille pendant 3 s et le voyant (3) passe au vert. Écoulé ce temps, si vous n'avez pas appuyé sur le bouton marche (5B), l'appareil se verrouille à nouveau et le voyant (3) repasse au rouge.
- Le voyant (3) étant vert, chaque fois que vous appuyez sur le bouton marche (5B), le moteur se démarre. Lorsque vous le relâchez, il s'arrête à nouveau et vous avez 3 s pour appuyer à nouveau sur le bouton avant qu'il ne se re-verrouille et que le voyant (3) passe au rouge.
- En restant appuyé sur le bouton marche (5B), le moteur étant en fonctionnement, appuyer à nouveau sur le bouton multifonction (5A) pour laisser l'appareil en fonctionnement continu.
- Une fois en fonctionnement continu, appuyer sur n'importe quel bouton (5A, 5B) pour arrêter l'appareil.

Pour les modèles MB dotés de variateur de vitesse, il est possible de varier la vitesse de rotation de la lame en manipulant la commande de régulation (4).

Après l'utilisation, veillez à toujours débrancher la prise de l'alimentation électrique.

En cas de surchauffe en raison d'une utilisation en surcharge, blocage du moteur... le protecteur thermique protège le moteur et l'arrête. Attendre jusqu'à ce que le mixeur se refroidisse avant de le redémarrer.

NETTOYAGE ET HYGIÈNE. AVERTISSEMENTS

- Afin d'éviter des décharges électriques pouvant causer des dommages personnels graves, débrancher l'appareil avant de le nettoyer.
- Cet appareil est muni de lames tranchantes (8). Les manipuler avec précaution.
- Ne pas utiliser les produits suivants : produits de nettoyage abrasifs (tels que l'ammoniac, l'eau de Javel, etc.), dissolvants, éponges métalliques pour frotter, détergents sableux.

Ces produits peuvent rayer, fissurer et détériorer les surfaces métalliques et plastiques de l'appareil.

PROCÉDÉ DE NETTOYAGE

Après chaque utilisation, il est absolument nécessaire de nettoyer le bras mixeur/batteur (2), ainsi que de vérifier l'état de l'étanchéité du joint inférieur (9). Si des signes de dégradation sont observés dans le joint, contacter le service technique agréé pour la révision du bras.

Après utilisation, immerger le bras mixeur aux 2/3 de sa hauteur dans un récipient avec de l'eau chaude (35-45 °C) et faire fonctionner l'appareil pendant quelques secondes.

Le tube et la lame doivent être lavés avec de l'eau chaude (35-40 °C) et du détergent multi-usages type Ivory Liquid dans une proportion de 1 mesure de détergent pour 10 mesures d'eau, ces pièces devant rester immergées pendant 30 minutes. Éliminer les restes de savon des agitateurs en les rinçant à l'eau chaude (35-45 °C), conformément aux instructions du paragraphe « Procédé de rinçage ».

Le bloc moteur (1) ne doit être lavé qu'à l'aide d'un chiffon humide. L'eau ne doit en aucun cas entrer dans le bloc moteur. Si de l'eau pénètre de façon accidentelle dans le bloc moteur, ne pas rebrancher l'appareil et contacter un service technique agréé.

PROCÉDÉ DE DÉSINFECTION

Après les avoir nettoyés, démonter le bras mixeur/batteur des modèles qui sont dotés de cette option. Ni le bras mixeur (2), ni le bras batteur, ni le réducteur pour bras batteur ne doivent être plongés dans l'eau.

Le bras mixeur, la lame et les agitateurs doivent être désinfectés en utilisant de l'eau chaude (35-45 °C) et un désinfectant chloré multi-usages d'une concentration maximale de 5,25 % de chlore. Préparer la solution désinfectante en mélangeant une quantité de 14 cm³ de désinfectant chloré multi-usages pour chaque gallon USA (3,785 litres) d'eau. La solution ne doit jamais dépasser 200 parties par million (ppm) de chlore. Pour désinfecter le bras mixeur et la lame, utiliser tout d'abord un chiffon humide imbibé de la solution désinfectante ; éliminer les restes d'aliments. Ensuite, plonger le bras mixeur aux 2/3 de sa hauteur dans un récipient contenant la solution désinfectante (5 litres, en fonction du récipient utilisé) durant au moins 30 minutes. Rincer le bras mixeur et la lame à l'eau chaude (35-45 °C) pour éliminer les traces de savon, conformément aux instructions du paragraphe « Procédé de rinçage ».

Pour désinfecter les agitateurs, enlever tout d'abord le réducteur pour bras batteur du reste du batteur. Enlever les agitateurs en tirant sur le bras batteur vers l'extérieur. Éliminer les restes d'aliments des agitateurs à l'aide d'un chiffon humidifié d'une solution désinfectante. Laisser tremper complètement les agitateurs dans la solution désinfectante (5 litres, en fonction du récipient employé) durant au moins 30 minutes. Rincer les agitateurs à l'eau chaude (35-45 °C) pour éliminer les traces de savon, conformément aux instructions du paragraphe « Procédé de rinçage ».

PROCÉDÉ DE RINÇAGE

Rincer l'élément à l'eau courante propre (au moins 5 litres), en enlevant toute trace de savon et de désinfectant. Enfin, laisser sécher à température ambiante. Le bloc moteur ne doit être lavé qu'à l'aide d'un chiffon humide. L'eau ne doit en aucun cas entrer dans le bloc moteur. Si de l'eau pénètre de façon accidentelle dans le bloc moteur, sécher complètement le bloc moteur avant de connecter l'appareil. Après son nettoyage, replacer l'appareil sur son support mural.

ENTRETIEN

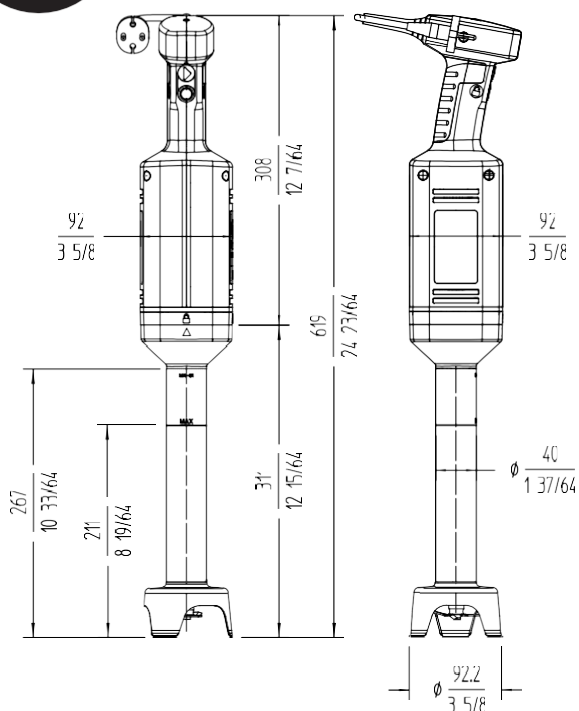
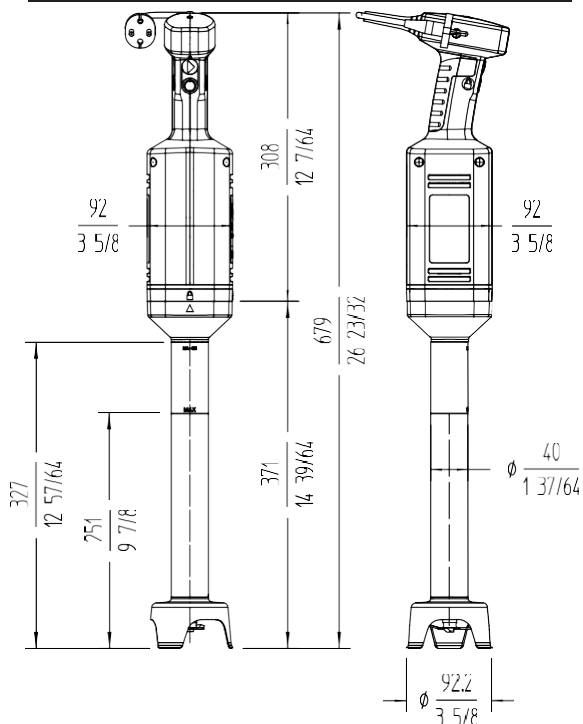
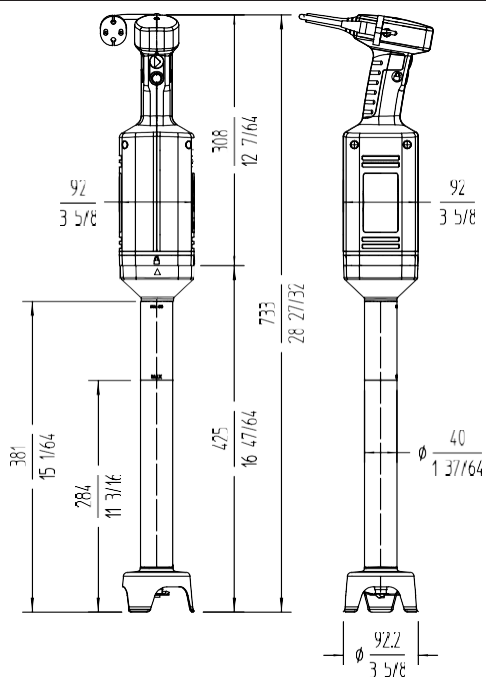
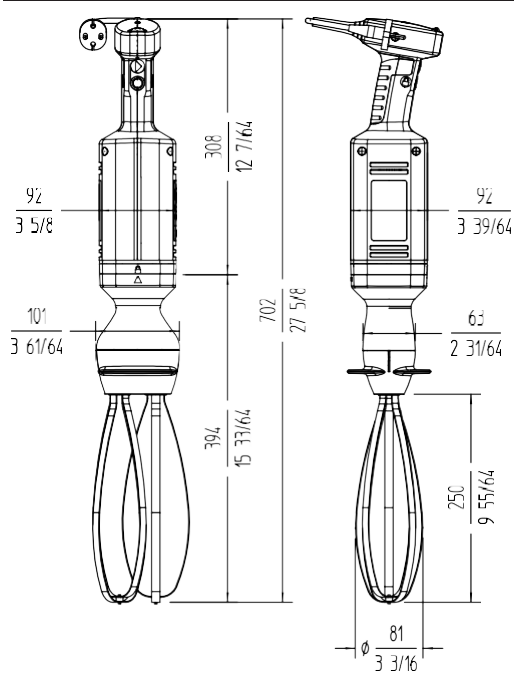
Contacter le service technique agréé si :

- En révisant l'état du câble d'alimentation, il présente une détérioration.
- En révisant l'état du joint d'étanchéité inférieur (9), il présente une détérioration.
- En révisant l'état de la lame (8), on observe qu'elle est ébréchée.
- Si en branchant l'appareil, le témoin d'indication supérieur (3) ne s'allume pas.
- Si en démarrant le moteur, la vitesse ne varie pas en déplaçant la commande de régulation (4).
- Si le boîtier extérieur présente une détérioration ou des fissures.
- Si le voyant rouge (3) s'allume lorsque vous appuyez sur le bouton marche (5) et le moteur ne démarre pas, il est possible que le thermostat du moteur ait été activé. Dans ce cas, vous pourrez remarquer que l'extérieur du boîtier est chaud. Attendre jusqu'à ce que la machine se refroidisse et essayer à nouveau. Si l'appareil ne démarre pas, contacter le service technique agréé.

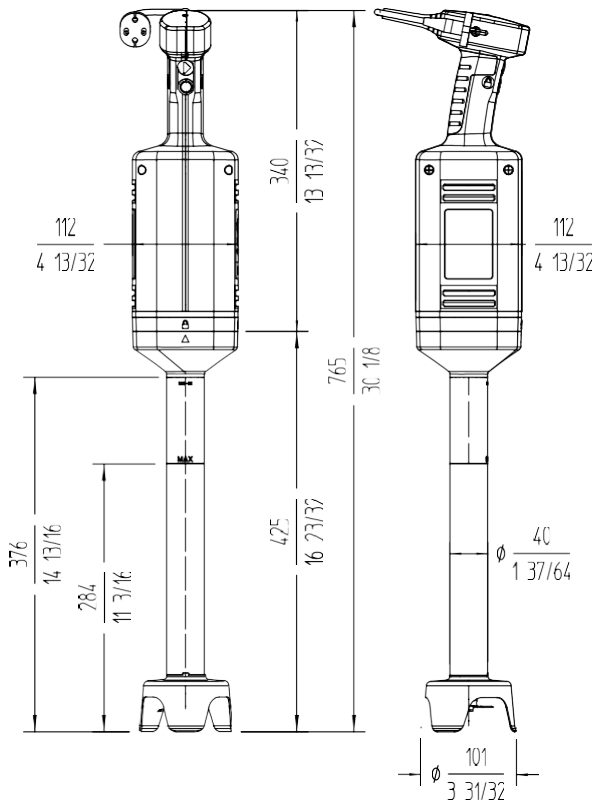
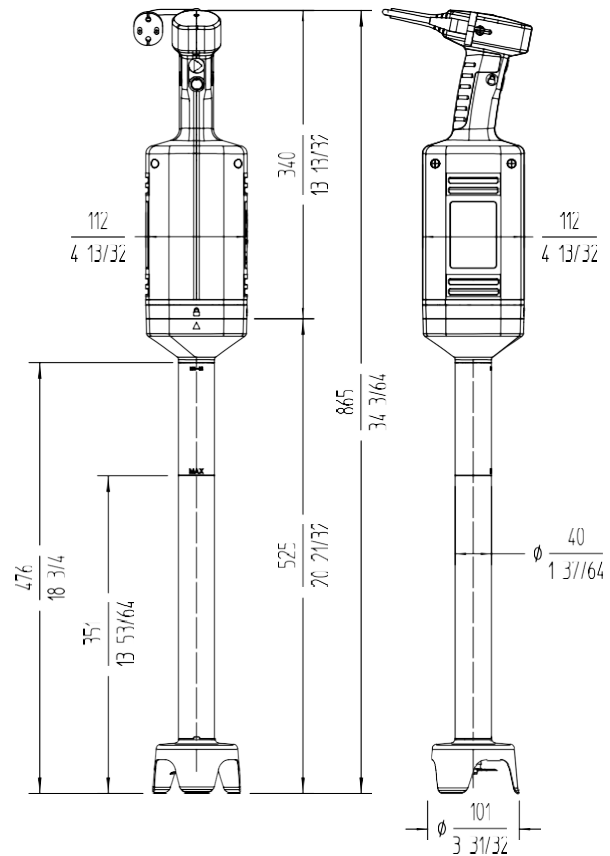
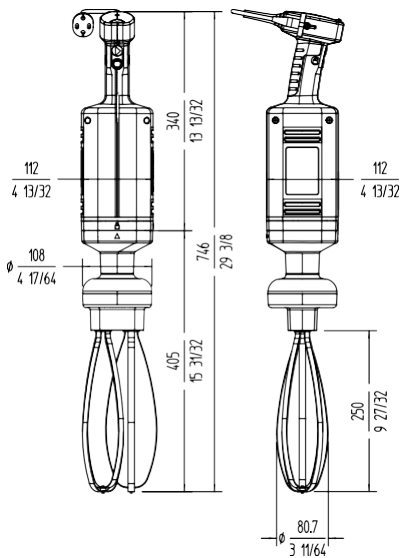
AUTRES OBSERVATIONS IMPORTANTES

Il est possible que lorsque l'appareil est en marche, s'il existe des perturbations électromagnétiques aiguës, l'appareil s'arrête automatiquement. Cette situation est normale et pour utiliser à nouveau l'appareil, le démarrer comme habituellement.

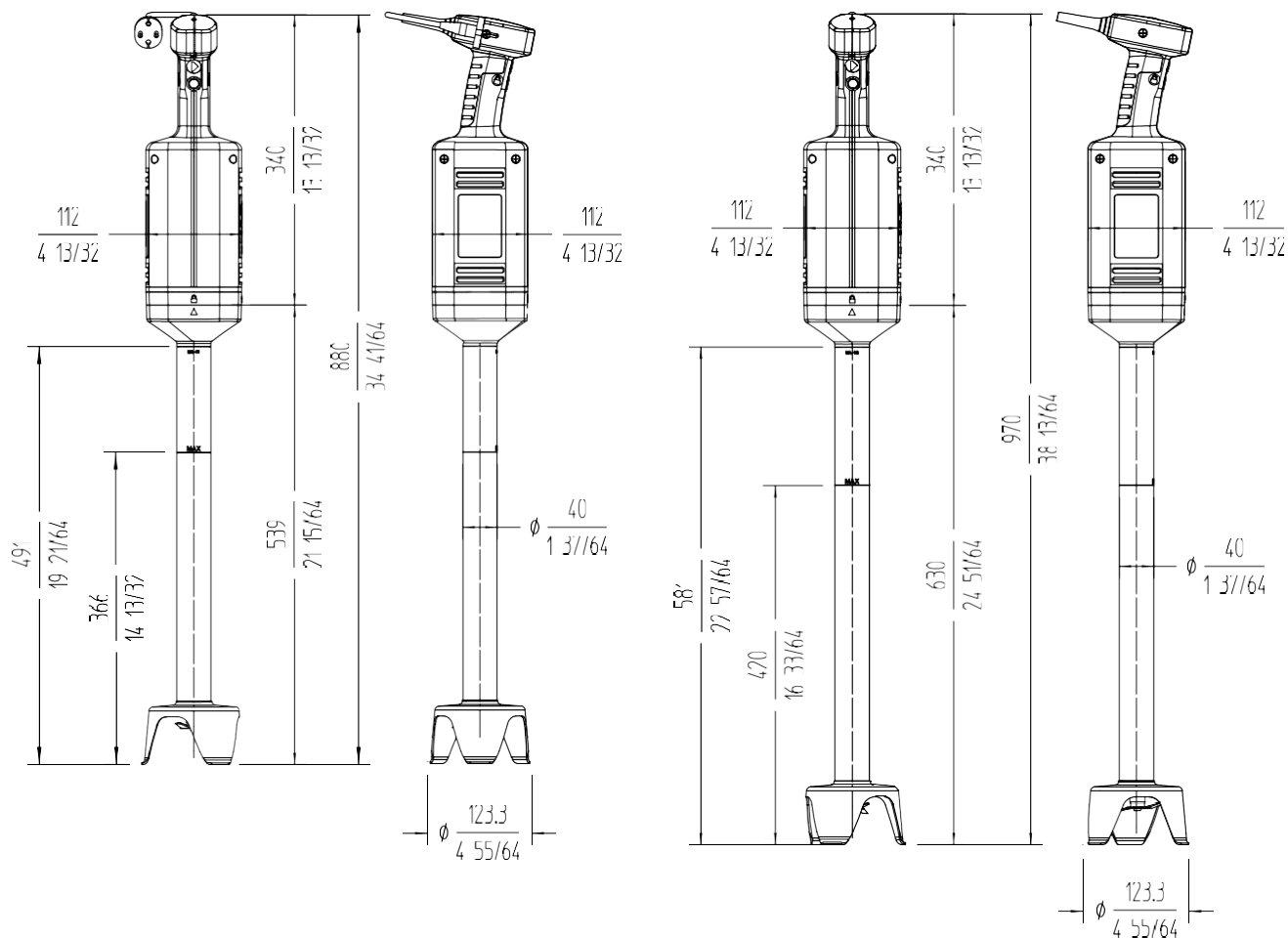
Le bruit aérien émis par la machine, mesuré sur une machine type, est inférieur à 80 dB (A), distance 1 m.

XM-31/ MB-31

XM-32

XM-33

MB-31 / B-30


CARACTÉRISTIQUES	XM-31	XM-32	XM-33	MB-31	B-30
PUISSANCE TOTALE	400W	400W	400W	400W	400W
ALIMENTATION ÉLECTRIQUE	230 V / 50-60Hz / 1~ - 120 V / 50-60Hz / 1~				
VITESSE (r.p.m.)					
Fixe	12 000	12 000	12 000	-	-
Variable				1 500 -12 000 200-1.500	200-1 500
FONCTION MIXEUR					
Capacité maximale du récipient	30 l	45 l	60 l	30 l	60 l
Diamètre couvre-lame	87,3 mm	87,3mm	87,3mm	87,3mm	--
Longueur bras mixeur	306 mm	366mm	420mm	306mm	--
Longueur totale	614 mm	674mm	728mm	615mm	--
FONCTION BATTEUR					
Capacité (blancs)	--	--	--	2 - 50	2 - 50
Longueur bras batteur	--	--	--	396 mm	396mm
Longueur totale (avec bras batteur)	--	--	--	702 mm	706mm
POIDS NET	3,44 kg	3,46 kg	3,63 kg	4,32 kg	3,44 kg

XM-51/ MB-51**XM-52****MB-51 / B-50**

CARACTÉRISTIQUES	XM-51	XM-52	MB-51	B-50
PUISSANCE TOTALE 230 V / 50-60Hz / 1~	570W	570W	570W	570W
PUISSANCE TOTALE 120 V / 50-60Hz / 1~	1.2Hp / 840W	1.2Hp / 840W	1.2Hp / 840W	1.2Hp / 840W
ALIMENTATION ÉLECTRIQUE	230 V / 50-60Hz / 1~ - 120 V / 50-60Hz / 1~			
VITESSE (r.p.m.)				
Fixe	12 000	12 000	-	-
Variable			1 500 -12 000 / 200-1.500	200-1 500
FONCTION MIXEUR				
Capacité maximale du récipient	80 l	120 l	80 l	120 l
Diamètre couvre-lame	98,2 mm	98,2mm	-	--
Longueur bras mixeur	419 mm	519mm	419mm	--
Longueur totale	760 mm	860mm	760mm	--
FONCTION BATTEUR				
Capacité (blancs)	--	--	2 - 80	2 - 80
Longueur bras batteur	--	--	405 mm	405mm
Longueur totale (avec bras batteur)	--	--	746mm	746mm
POIDS NET	4,65 kg	4,85 kg	5,65 kg	4,41 kg

XM-71
XM-72


CARACTÉRISTIQUES	XM-71	XM-72
PUISSANCE TOTALE 230 V / 50-60Hz / 1~	750 W	750W
PUISSANCE TOTALE 120 V / 50-60Hz / 1~	1.2Hp / 840W	1.2Hp / 840W
ALIMENTATION ÉLECTRIQUE	230 V / 50-60Hz / 1~ - 120 V / 50-60Hz / 1~	
VITESSE (r.p.m.)		
Fixe	12 000	12 000
FONCTION MIXEUR		
Capacité maximale du récipient	200 l	250 l
Diamètre couvre-lame	123,3mm	123,3mm
Longueur bras mixeur	539 mm	630mm
Longueur totale	880 mm	970mm
FONCTION BATTEUR		
Capacité (blancs)	--	--
Longueur bras batteur	--	--
Longueur totale (avec bras batteur)	--	--
POIDS NET	4,57 kg	5,18 kg



DESCRIZIONE FIGURE PAGINA 3

- 1- Corpo motore
- 2- Braccio frantumatore
- 3- Spia luminosa
- 4- Pomello di regolazione
- 5- Pulsanti
- 6- Inclinazione massima di lavoro
- 7- Profondità massima
- 8- Lama
- 9- Guarnizione inferiore
- 10- Montaggio / Smontaggio del braccio trituratore
- 11- Montaggio / Smontaggio degli agitatori

ISTRUZIONI PER L'USO

Il presente manuale descrive l'installazione, il funzionamento e la manutenzione della famiglia di mixer XM-31, XM-32, XM-33, MB-31, B-30, XM-51, XM-52, MB-51, B-50, XM-71, XM-72, MM-30, MM-50, MM-70, MM-30V, MM-50V.

Ogni apparecchio ha i seguenti indicatori:

- Nome e indirizzo del costruttore: SAMMIC S.L. C/ Basarte 1 - 20720 Azkoitia Gipuzkoa (SPAIN).
- Modello di macchina e numero di serie.
- Marchi di omologazione.

Il certificato di garanzia e la dichiarazione di conformità riportano anche il numero di serie e tutte le informazioni sulle norme vigenti in base alle quali è stato fabbricato questo apparecchio.

IMPORTANTI PRECAUZIONI DI SICUREZZA

Per ridurre la possibilità di incidenti (cortocircuiti, ferite o incendi, ecc.), garantire il miglior funzionamento e una manutenzione adeguata della macchina, è importante leggere attentamente e seguire le seguenti istruzioni. Conservare le istruzioni e assicurarsi che tutti gli utenti le leggano prima di usare la macchina. Conservare anche il certificato di garanzia e la dichiarazione di conformità.

- Questo apparecchio è dotato di lame affilate (8). Non toccare mai la lama in movimento. La manipolazione deve essere limitata all'operazione di pulizia e con la macchina scollegata.
- Prima di utilizzare la macchina per la prima volta e sempre con la macchina scollegata, pulire la zona di contatto con gli alimenti con acqua saponosa (tiepida), sciacquare e farla asciugare.
- Prima di collegare l'apparecchio, assicurarsi che l'alimentazione di rete coincida con quella indicata sulla targhetta. Non accendere l'apparecchio se il braccio non è dentro al recipiente di lavoro.
- Non mettere mai in funzione la macchina a vuoto fuori da un contenitore. Il braccio deve essere immerso fino ad un massimo di 2/3 della sua lunghezza, contrassegnato con "MAX" (7). Non superare mai questo segno. L'inclinazione massima di lavoro deve essere di 30° (6).
- Il dispositivo è dotato di una spia luminosa (3) che, se accesa, indica che è collegato. Quando la spia è accesa, manipolare l'apparecchio con attenzione.
- Per evitare schizzi, lavorare sempre in un contenitore stabile e immergere il braccio nel contenitore prima di iniziare e non rimuoverlo prima dell'arresto completo.
- In nessun caso l'apparecchio deve essere utilizzato su una superficie inclinata di oltre 10 gradi rispetto al piano orizzontale. La macchina deve essere sempre ben sostenuta sulla superficie. L'asse del motore della macchina deve essere sempre in posizione verticale rispetto alla superficie.
- Non mettere mai la mano o qualsiasi altro utensile nel contenitore in cui l'apparecchio è in funzione, per evitare lesioni personali o danni materiali.
- Scollegare sempre la macchina prima di smontare il braccio trituratore e anche per eventuali lavori di pulizia, revisione o riparazione dell'apparecchio.
- Pulire il braccio trituratore dopo ogni utilizzo come descritto di seguito. In ogni operazione controllare lo stato della guarnizione inferiore (9). Se si osservano segni di deterioramento, contattare un tecnico dell'assistenza autorizzato.
- Non lasciare che l'acqua entri nel blocco motore e non immergerlo mai in acqua. Se dovesse succedere, procedere esattamente in questo modo:
 - Lasciare il trituratore all'interno del contenitore e non toccare il contenitore.
 - Scollegare la spina dalla rete elettrica.
 - Rimuovere il dispositivo dal contenitore e cercare di rimuovere quanto più liquido possibile dal contenitore.
 - Non ricollegare la macchina e contattare un centro di assistenza autorizzato.
- **IMPORTANTE:** Non pulire l'interno né l'esterno della macchina con un getto diretto d'acqua o con un tubo a pressione.
- Non utilizzare l'apparecchio con il cavo, la presa o l'alloggiamento deteriorati. Contattare immediatamente il servizio tecnico autorizzato per la riparazione.
- Non utilizzare detersivi abrasivi (candeggina, acidi...) né spugne o pagliette durante la pulizia della macchina. Possono ossidare o deteriorare i materiali.
- Non consentirne l'uso come giocattolo. Questo apparecchio non è destinato all'uso da parte di persone (compresi bambini dell'età di 8 anni e oltre) le cui capacità fisiche, sensoriali o mentali sono ridotte o che non hanno esperienza o competenze,

salvo se sono sottoposte alla supervisione o alle istruzioni relative all'uso dell'apparecchio di un responsabile della loro sicurezza e abbiano compreso i pericoli che comporta. I bambini non devono giocare con l'apparecchio. La pulizia e la manutenzione a carico dell'operatore non devono essere effettuati da bambini senza supervisione.

- Non lasciare che la comodità o la familiarità con il prodotto (in seguito ad un uso ripetuto) si sostituisca alla rigorosa osservanza delle norme di sicurezza, stare attenti, prestare attenzione a ciò che si fa e usare il buon senso quando si utilizza l'apparecchiatura.
- Non utilizzare l'apparecchio quando si è stanchi o sotto l'influenza di droghe, alcool o farmaci. L'uso non sicuro o improprio dell'utensile può causare lesioni personali o danni materiali.
- I modelli citati nel manuale sono stati progettati per l'utilizzo nel settore alberghiero, ospedaliero, della panificazione, del catering e commerciale, ma mai per una produzione industriale continua.
- Il produttore non sarà ritenuto responsabile in caso di uso inappropriato o differente da quello sopra citato. Ciò include l'utilizzo nel settore sanitario e chimico, in presenza di atmosfere esplosive...
- Se si desidera utilizzare eventuali accessori, questi dovranno essere specifici per il modello usato e di marca SAMMIC. L'utente è responsabile per qualunque incidente provocato da un accessorio di marca diversa da SAMMIC.

IMPIANTO ELETTRICO

Le macchine si forniscono per una tensione di 230V/50-60Hz/1~ o 120V/50-60Hz/1~. Predisporre una presa di corrente a muro monofasica, con protezione differenziale e magnetotermica di 10 A.

MONTAGGIO DEL BRACCIO TRITURATORE E SBATTITORE

Figura 10

Con il tritatore non collegato, guidare l'accoppiamento del braccio (2) nel corpo motore (1) in modo che l'icona "freccia" del braccio coincida con l'icona "lucchetto aperto" del blocco motore. Ruotare il braccio in senso orario fino a quando la "freccia" coincide con l'icona del "lucchetto chiuso" e si sente il "clic" che indica che è saldamente fissato al sistema di ritenuta.

Per lo smontaggio procedere in ordine inverso (10).

MONTAGGIO DEGLI AGITATORI DEL BRACCIO SBATTITORE (MODELLI MB E B)

Per montare, inserire l'attacco dell'agitatore nel foro della riduzione girando e spingendo finché si blocca. Per smontare, tirare forte l'agitatore finché si stacca dalla riduzione.

FUNZIONAMENTO

COMANDI:

Spia (3): Dà indicazioni sullo stato dell'apparecchio.

Accesa di colore rosso: Apparecchio collegato alla rete elettrica.

Accesa di colore verde: Apparecchio pronto per essere avviato.

L'apparecchio si avvia premendo il pulsante di avvio (5B).

Pulsante multifunzione (5A): Sblocco (lucchetto aperto) e funzionamento continuo.

Pulsante di avvio (5B). Avvia l'apparecchio una volta sbloccato e con la spia di colore verde.

Inserire il braccio dell'apparecchio nel contenitore fino ad un massimo di 2/3 della lunghezza del braccio contrassegnato con "MAX" (7). Non superare mai questo segno. Per evitare che gli schizzi entrino nel blocco motore, si raccomanda che l'inclinazione dell'apparecchio non superi i 30° (6).

Il dispositivo è dotato di una spia luminosa (3) che, se accesa, indica che è collegato. Quando la spia (3) è accesa, manipolare l'apparecchio con attenzione.

Dopo aver collegato l'apparecchio alla rete:

- Con l'apparecchio in posizione verticale e la spia (3) rossa, premere il pulsante multifunzione (5A) per sbloccare l'apparecchio. In 3 sec la macchina si sblocca e la spia (3) diventa di colore verde. Trascorso questo tempo senza premere il pulsante di avvio (5B), la macchina torna a proteggersi e la spia (3) diventa di nuovo di colore rosso.
- Con la spia (3) verde, il motore si avvia ogni volta che si preme il pulsante di avvio (5B). Lasciando il pulsante, l'apparecchio si ferma ed è necessario premere di nuovo il pulsante entro 3 sec prima che si blocchi di nuovo e la spia (3) diventi rossa.
- Mantenendo premuto il pulsante di avvio (5B) e il motore di funzionamento, premere di nuovo il pulsante multifunzione (5A) per lasciare l'apparecchio in funzionamento continuo.
- Una volta in funzionamento continuo, premere qualsiasi pulsante per fermare l'apparecchio (5A, 5B).

Nel modelli MB provvisti di variatore di velocità, è possibile variare la velocità di rotazione della lama usando il comando di regolazione (4).

Scollegare sempre la spina dalla presa di corrente dopo l'uso.

In caso di surriscaldamento dovuto all'uso in sovraccarico, il protettore termico protegge il motore e lo arresta. Attendere che il tritatore si raffreddi prima di rimetterlo in funzione.

PULIZIA E IGIENE. AVVERTENZE

- Per evitare scariche elettriche che potrebbero provocare danni personali gravi, scollegare l'apparecchio prima di procedere alla pulizia.
- Questo apparecchio è dotato di lame affilate (8). Maneggiare con cautela.
- Non usare i seguenti prodotti: prodotti detergenti abrasivi (come ammoniacca, varechina, ecc.), solventi, pagliette di metallo per strofinare, detergenti sabbiosi.

Questi prodotti possono graffiare, rompersi e danneggiare le superfici metalliche e plastiche dell'apparecchio.

PROCEDURA DI PULIZIA

Dopo ogni utilizzo è assolutamente necessario pulire il braccio trituratore/sbattitore (2), nonché controllare la tenuta della guarnizione inferiore (9). In caso di danni alla guarnizione, contattare un tecnico dell'assistenza autorizzato per l'ispezione del braccio.

Dopo ogni uso, immergere il braccio frantumatore fino a 2/3 della sua altezza in un recipiente con acqua calda (35-45 °C) e azionare l'apparecchio per alcuni secondi.

Lavare il tubo e la lama con acqua calda (35-40 °C) e con un detergente multiuso tipo Ivory Liquid in una proporzione di 1 parte di detergente per 10 parti di acqua, lasciando i pezzi immersi per 30 minuti. Eliminare i residui di sapone dagli agitatori, risciacquando con acqua calda (35-45 °C), in base alle istruzioni della sezione "Procedure di risciacquo".

Il blocco motore (1) può essere pulito solo con un panno umido. In nessun caso l'acqua deve entrare nel blocco motore. In caso di penetrazione accidentale di acqua nel blocco motore, non ricollegare il blocco motore e contattare un tecnico dell'assistenza autorizzato.

PROCEDURA DI DISINFEZIONE

Dopo averlo lavato, smontare il braccio trituratore/sbattitore dei modelli che dispongono di questa opzione. Non immergere in acqua il braccio trituratore (2), il braccio sbattitore e la riduzione per braccio sbattitore.

Disinfettare il braccio trituratore, la lama e gli agitatori con acqua calda (35-45 °C) e un disinfettante clorato multiuso con una concentrazione massima del 5,25% di cloro. Preparare la soluzione disinfettante mescolando una quantità di 14 cm³ di disinfettante clorato multiuso per ogni gallone (3,785 litri) di acqua. La soluzione non può mai superare le 200 parti per milione (ppm) di cloro.

Disinfettare il braccio trituratore e la lama usando prima un panno inumidito con la soluzione disinfettante, poi eliminare i resti di cibo rimasti sugli agitatori. Infine, immergere il braccio trituratore fino a 2/3 dell'altezza in un recipiente contenente la soluzione disinfettante (5 litri, in base al recipiente usato) per minimo 30 secondi. Eliminare i residui di sapone dal braccio trituratore e dalla lama con acqua calda (35-45 °C), in base alle istruzioni della sezione "Procedure di risciacquo".

Per disinfettare gli agitatori, rimuovere dall'apparecchio la riduzione per braccio sbattitore. Rimuovere gli agitatori tirando dal braccio sbattitore verso l'esterno. Usando un panno inumidito con la soluzione disinfettante, eliminare i resti di cibo rimasti sugli agitatori. Lasciare gli agitatori a bagno e completamente immersi nella soluzione disinfettante (5 litri, in base al recipiente usato) per minimo 30 secondi. Eliminare i residui di sapone dagli agitatori con acqua calda (35-45 °C), in base alle istruzioni della sezione "Procedure di risciacquo".

PROCEDURA DI RISCIAQUO

Risciacquare l'apparecchio con acqua corrente pulita (almeno 5 litri), eliminando i resti di sapone e disinfettante. Infine, lasciare asciugare a temperatura ambiente. Il blocco motore può essere pulito solo con un panno umido. In nessun caso l'acqua deve entrare nel blocco motore. In caso di penetrazione accidentale di acqua nel blocco motore, asciugare completamente il blocco motore prima di ricollegare l'apparecchio. Dopo il lavaggio, rimettere l'apparecchio sul supporto a parete.

MANUTENZIONE

Contattare il servizio tecnico autorizzato nel caso in cui:

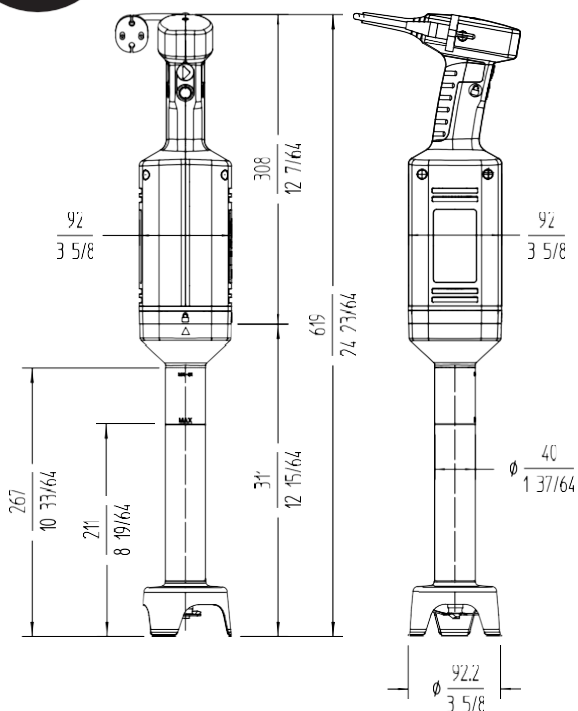
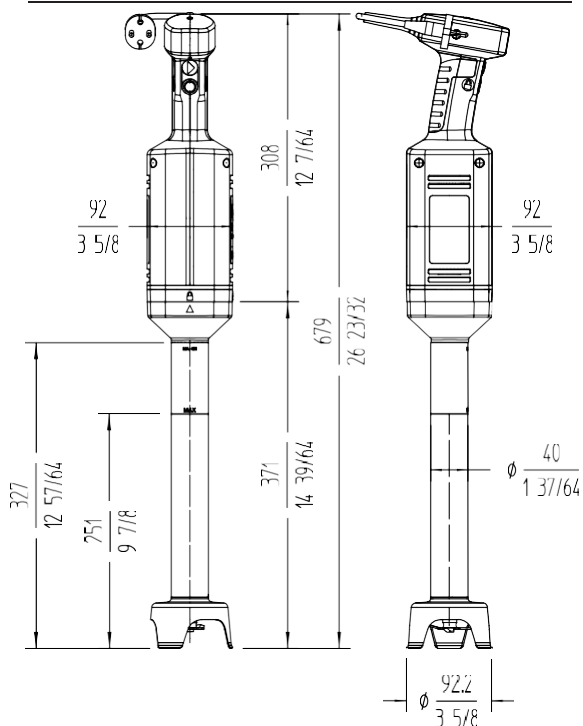
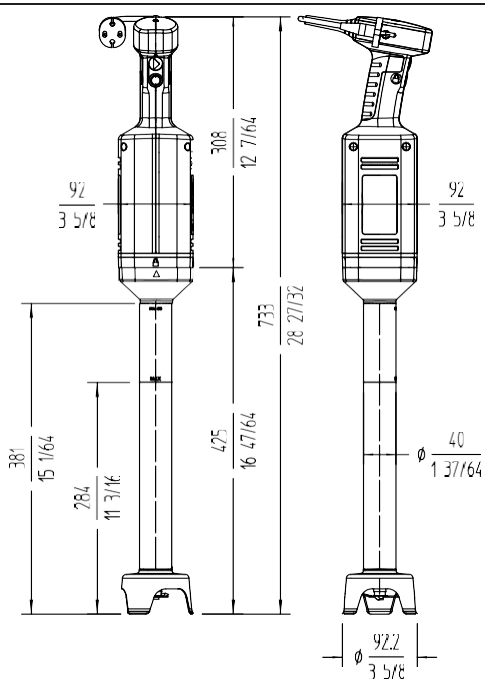
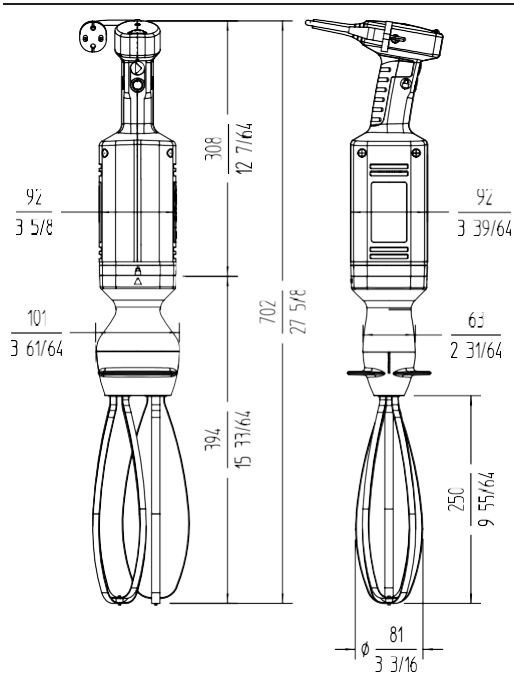
- Il controllo delle condizioni del cavo di alimentazione indica che è danneggiato.
- Quando si controlla lo stato della guarnizione inferiore (9), è evidente che è danneggiata.
- Quando si controlla lo stato della lama (8) si può notare che è dentellata.
- Se la spia superiore (3) non si accende quando l'apparecchio è inserito.
- Se, all'avviamento del motore, il regime non cambia quando si sposta la manopola di controllo (4).

- Se l'alloggiamento esterno risulta danneggiato o incrinato.
- Se premendo il pulsante di avvio (5) con la spia rossa accesa (3) il motore non si avvia, è possibile che sia attivo il protettore termico del motore. In questo caso, si può notare che l'esterno dell'alloggiamento è caldo. Attendere che la macchina si raffreddi e riprovare. Contattare immediatamente il servizio tecnico autorizzato se l'apparecchio non si accende.

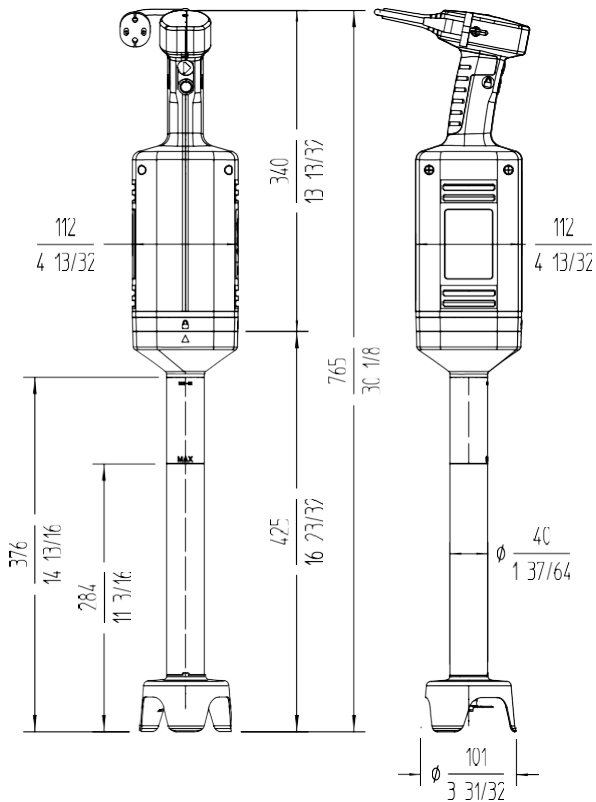
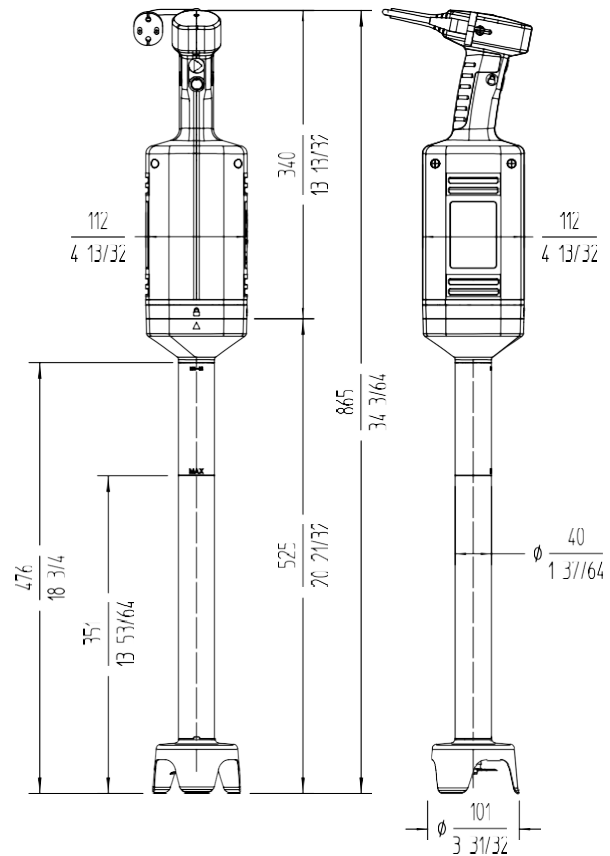
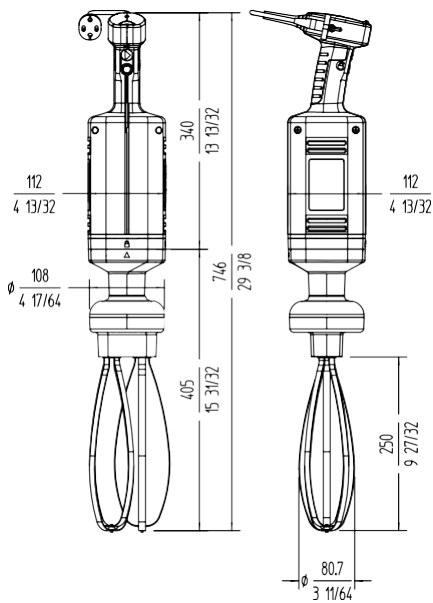
ALTRE OSSERVAZIONI IMPORTANTI

Quando l'apparecchio è in moto, è possibile che si fermi automaticamente in caso di perturbazioni elettromagnetiche acute. È una situazione normale. Per tornare a usare l'apparecchio è sufficiente rimetterlo in moto.

Il rumore aereo emesso dall'apparecchio, misurato su una macchina tipo, è inferiore a 80dB(A), distanza 1m.

XM-31/ MB-31

XM-32

XM-33

MB-31 / B-30


CARATTERISTICHE	XM-31	XM-32	XM-33	MB-31	B-30
POTENZA TOTALE	400W	400W	400W	400W	400W
ALIMENTAZIONE ELETTRICA	230 V / 50-60Hz / 1~ - 120 V / 50-60Hz / 1~				
VELOCITÀ (giri/min.)					
Fissa	12.000	12.000	12.000	-	-
Variabile				1.500 -12.000	200-1.500
FUNZIONE TRITURATORE					
Capacità massima del recipiente	30 l	45 l	60 l	30 l	60 l
Diametro copri lama	87,3 mm	87,3 mm	87,3 mm	87,3 mm	--
Lunghezza braccio tritratore	306 mm	366 mm	420 mm	306 mm	--
Lunghezza totale	614 mm	674 mm	728 mm	615 mm	--
FUNZIONE SBATTITORE					
Capacità (albumi)	--	--	--	2 - 50	2 - 50
Lunghezza braccio sbattitore	--	--	--	396 mm	396 mm
Lunghezza totale (con braccio tritratore)	--	--	--	702 mm	706 mm
PESO NETTO	3,44 Kg	3,46 Kg	3,63 Kg	4,32 Kg	3,44 Kg

XM-51/ MB-51**XM-52****MB-51 / B-50**

CARATTERISTICHE	XM-51	XM-52	MB-51	B-50
POTENZA TOTALE 230 V / 50-60Hz / 1~	570W	570W	570W	570W
POTENZA TOTALE 120 V / 50-60Hz / 1~	1.2Hp / 840W	1.2Hp / 840W	1.2Hp / 840W	1.2Hp / 840W
ALIMENTAZIONE ELETTRICA	230 V / 50-60Hz / 1~ - 120 V / 50-60Hz / 1~			
VELOCITÀ (giri/min.)				
Fissa	12.000	12.000	-	-
Variabile			1.500 -12.000 / 200-1.500	200-1.500
FUNZIONE TRITURATORE				
Capacità massima del recipiente	80 l	120 l	80 l	120 l
Diametro copri lama	98,2 mm	98,2 mm	-	--
Lunghezza braccio tritatore	419 mm	519 mm	419 mm	--
Lunghezza totale	760 mm	860 mm	760 mm	--
FUNZIONE SBATTITORE				
Capacità (albumi)	--	--	2 - 80	2 - 80
Lunghezza braccio sbattitore	--	--	405 mm	405 mm
Lunghezza totale (con braccio tritatore)	--	--	746 mm	746 mm
PESO NETTO	4,65 Kg	4,85 Kg	5,65 Kg	4,41 Kg

XM-71
XM-72


CARATTERISTICHE	XM-71	XM-72
POTENZA TOTALE 230 V / 50-60Hz / 1~	750W	750W
POTENZA TOTALE 120 V / 50-60Hz / 1~	1.2Hp / 840W	1.2Hp / 840W
ALIMENTAZIONE ELETTRICA	230 V / 50-60Hz / 1~ - 120 V / 50-60Hz / 1~	
VELOCITÀ (giri/min.)		
Fissa	12.000	12.000
FUNZIONE TRITURATORE		
Capacità massima del recipiente	200 l	250 l
Diametro copri lama	123,3 mm	123,3 mm
Lunghezza braccio tritatore	539 mm	630 mm
Lunghezza totale	880 mm	970 mm
FUNZIONE SBATTITORE		
Capacità (albumi)	--	--
Lunghezza braccio sbattitore	--	--
Lunghezza totale (con braccio tritatore)	--	--
PESO NETTO	4,57 Kg	5,18 Kg

DESCRIÇÃO FIGURAS PÁGINA 3

- 1- Bloco motor
- 2- Braço triturador
- 3- Piloto
- 4- Comando de regulação
- 5- Botões de pressão
- 6- Inclinação máxima de trabalho
- 7- Profundidade máxima
- 8- Lâminas
- 9- Retentor de estanqueidade inferior
- 10- Montagem/desmontagem do braço
- 11- Montagem/desmontagem de agitadores

INSTRUÇÕES

Este manual descreve a instalação, operação e manutenção da família de electroportáteis XM-31, XM-32, XM-33, MB-31, B-30, XM-51, XM-52, MB-51, B-50, XM-71, XM-72, MM-30, MM-50, MM-70, MM-30V, MM-50V.

Cada máquina inclui os seguintes indicadores:

- Nome e morada do fabricante: SAMMIC S.L. C/ Basarte 1 - 20720 Azkoitia Gipuzkoa (ESPAÑA).
- Modelo da máquina e número de série.
- Marcas de homologação.
- Na folha de garantia e na declaração de conformidade são indicados também o número de série e toda a informação sobre a normativa vigente sob a qual este aparelho foi fabricado.

PRECAUÇÕES DE SEGURANÇA IMPORTANTES

Para reduzir a possibilidade de acidentes (curto-circuitos, lesões ou incêndios, etc.), obter o melhor desempenho e uma boa conservação da máquina, é necessário ler e seguir estas instruções atentamente. Guarde as instruções e faça com que todos os utilizadores da máquina as leiam antes da utilização. Conserve também a folha de garantia, a declaração de conformidade.

- Este aparelho está equipado com lâminas afiadas (8). Nunca toque na lâmina em movimento. A manipulação limitar-se-á à operação de limpeza e com a máquina desligada.
- Antes de utilizar a sua máquina pela primeira vez, e sempre com a máquina desligada, limpar a zona de contacto com alimentos utilizando água com detergente (morna), enxaguar e deixá-la secar.
- Antes de ligar o aparelho à corrente, assegure-se de que a tensão da rede coincide com a tensão indicada na placa do aparelho. Não desligue o aparelho da corrente se o braço não estiver dentro do recipiente de trabalho.
- Nunca coloque a máquina a funcionar em vazio fora de um recipiente. O braço deve estar submerso no máximo 2/3 do seu comprimento, assinalado com "MÁX" (7). Nunca exceder esta marca. A inclinação máxima de trabalho deve ser de 30° (6).
- O aparelho está equipado com um piloto (3) que quando está aceso indica que está ligado. Quando a luz estiver acesa, manuseie o dispositivo com cuidado.
- Para evitar salpicos, trabalhar sempre num recipiente estável e submergir o braço no recipiente antes de arrancar e não retirá-lo antes da paragem completa.
- Em caso algum se deve colocar o aparelho em funcionamento sobre uma superfície com uma inclinação superior a 10 graus em relação ao plano horizontal. A máquina deverá estar sempre firmemente apoiada sobre a superfície. O eixo do motor da máquina deve encontrar-se sempre na posição vertical em relação à superfície.
- Não introduzir nunca a mão nem qualquer utensílio no recipiente onde trabalha o aparelho, a fim de evitar danos pessoais ou materiais.
- Desligar sempre a máquina antes de desmontar o braço triturador e também para qualquer intervenção para a limpeza, revisão ou reparação do aparelho.
- Limpar o braço triturador após cada utilização conforme descrito mais adiante. Em cada operação, inspecionar o estado do retentor de estanqueidade inferior (9). Se houver sinais de deterioração, contacte o serviço técnico autorizado.
- Evitar que entre água no bloco motor e não submergi-lo na água em caso algum. Se isso acontecer, prossiga exatamente da seguinte maneira:
 - Deixar o triturador dentro do recipiente e não tocar no recipiente.
 - Desligar a ficha da rede.
 - Retirar o aparelho do recipiente e tentar retirar o máximo de líquido do seu interior.
 - Não voltar a ligar a máquina e contactar um serviço de assistência técnica autorizado.
- **IMPORTANTE:** Não limpar o interior, nem o exterior da máquina com um jacto de água directo ou com mangueira de pressão.
- Não utilize a máquina com um cabo, ficha ou caixa danificada. Contactar o serviço de assistência técnica autorizado para realizar a reparação da máquina.
- Não devem ser utilizados detergentes abrasivos (lixívia, água-forte...) nem esfregões ou raspadeiras durante a limpeza da máquina. Podem causar oxidação ou deterioração dos materiais.
- Não permitir que seja utilizado como um brinquedo. Este aparelho não se destina a ser utilizado por

peças (incluindo crianças com 8 ou mais anos de idade) cujas capacidades físicas, sensoriais ou mentais são diminuídas, ou que têm falta de experiência ou conhecimentos, exceto sob supervisão, ou após receberem instruções sobre a utilização do aparelho, por uma pessoa responsável pela sua segurança e compreenderem os perigos que implica. As crianças não devem brincar com o aparelho. A limpeza e a manutenção a realizar pelo utilizador não devem ser feitas por crianças sem supervisão.

- Não deixe que o conforto ou a familiaridade com o produto (devido à sua utilização repetida) substituam a estrita observância das normas de segurança; esteja atento, preste atenção ao que está a fazer e tenha bom senso ao utilizar o equipamento.
- Não utilize o equipamento se estiver cansado ou sob a influência de drogas, álcool ou medicamentos. Se utilizar a ferramenta de forma pouco segura ou incorreta, poderá sofrer danos corporais ou materiais.
- Os modelos referidos no manual foram concebidos para utilização na hotelaria, restauração, catering e comercial.
- O fabricante não se responsabilizará nos casos em que a utilização tenha sido incorreta ou distinta da referida anteriormente. Tais como a utilização sanitário, utilização química, utilização em atmosferas explosivas, entre outros.
- Caso queira utilizar algum acessório, este deve ser específico para o modelo em concreto e da marca SAMMIC. Qualquer incidente causado por um acessório que não seja da marca SAMMIC será da responsabilidade do utilizador.

INSTALAÇÃO ELÉTRICA

As máquinas estão previstas para funcionar com tensão de 230V/50-60Hz/1~ ou 120V/50-60Hz/1~. Preparar uma tomada de corrente mural monofásica com proteção diferencial e magnetotérmica de 10 A.

CONJUNTO DO BRAÇO TRITURADOR E BATEDOR

Desenho 10

Com o triturador retirado da ficha, guie o acoplamento do braço (2) no corpo do motor (1) para que o ícone "seta" no braço corresponda ao ícone "cadeado aberto" no bloco do motor. Rodar o braço para a direita até que a "seta" coincida com o ícone de "cadeado fechado" e se note o "clique" que indica que está firmemente fixo contra o sistema de retenção.

Para a desmontagem proceda de forma inversa (10).

MONTAGEM DOS AGITADORES DO BRAÇO BATEDOR (MODELOS MB E B)

Para a montagem, insira a bucha do agitador no orifício da caixa de engrenagens, girando e empurrando até parar. Para desmontar, puxe o agitador firmemente até que ele se separe do redutor.

FUNCIONAMENTO

COMANDOS:

Piloto (3): Dá indicações sobre o estado do dispositivo.

Aceso em vermelho: Máquina ligada à rede elétrica.

Aceso em verde: Máquina pronta para arranque. Ao pressionar o botão iniciar (5B) arranca.

Botão multifuncional (5A): Desbloqueio (bloqueio aberto) e funcionamento contínuo.

Botão Iniciar (5B). A máquina arranca, depois de desbloqueada e o piloto ficar verde.

Introduzir o braço do aparelho no recipiente, no máximo até 2/3 do comprimento do braço assinalado com "MÁX" (7). Nunca exceder esta marca. Para evitar que entrem salpicos no bloco motor, recomenda-se que a inclinação do aparelho não exceda os 30° (6).

O aparelho está equipado com um piloto (3) que quando está aceso indica que está ligado. Quando a luz (3) estiver acesa, manuseie o dispositivo com cuidado.

Depois de ligar o dispositivo à rede:

- Com a máquina na posição vertical e o piloto (3) em vermelho, pressione o botão multifuncional (5A) para desbloquear a máquina. Durante 3 sg, a máquina é desbloqueada e o piloto (3) fica verde. Após esse tempo sem pressionar o botão Iniciar (5B), a máquina é protegida novamente e o piloto (3) fica vermelho novamente.
- Com o piloto (3) verde, cada vez que o botão iniciar (5B) é pressionado, o motor arranca. Ao soltar, para novamente e temos 3 sg para pressionar o botão novamente antes de ser bloqueado novamente e o piloto (3) ficar vermelho.
- Enquanto mantém pressionado o botão Iniciar (5B) e o motor em funcionamento, pressione o botão multifuncional (5A) novamente para deixar o dispositivo a funcionar continuamente.
- Uma vez em funcionamento contínuo, para parar a máquina, pressione qualquer botão (5A, 5B).

Nos modelos MB equipados com um acionamento de velocidade variável, é possível variar a velocidade de rotação da lâmina ao manusear o botão de regulação (4).

Ao terminar de utilizá-lo, desligar sempre a ficha da tomada de corrente. Em caso de sobreaquecimento devido a utilização em sobrecarga, bloqueio motor... o protetor térmico protege o motor e para-o. Espere até o triturador arrefecer antes de colocá-lo novamente em funcionamento.

LIMPEZA E HIGIENE. ADVERTÊNCIAS

- Para evitar descargas elétricas que possam causar danos graves em pessoas, desligue o aparelho da corrente antes de proceder à sua limpeza.
- Este aparelho está equipado com lâminas afiadas (8). Manipule-as com precaução.
- Não utilize os seguintes produtos: produtos de limpeza abrasivos (tais como amoníaco, lixívia, etc.), dissolventes, esfregões de metal para esfregar, detergentes arenosos.

Estes produtos podem riscar, rachar e deteriorar as superfícies metálicas e plásticas do aparelho.

PROCEDIMENTO DE LIMPEZA

Após cada utilização, é absolutamente necessário limpar o braço triturador/batedor (2) e verificar o estado da estanqueidade do vedante inferior (9). Caso detete algum tipo de deterioração no retentor, contactar o serviço de assistência técnica autorizado para fins de inspeção do braço.

Depois de cada utilização, deve submergir o braço triturador até 2/3 da sua altura num recipiente com água quente (35–45 °C) e deixar o aparelho em funcionamento durante uns segundos.

O tubo e o cutelo devem ser lavados com água quente (35-40 °C) e um detergente multiútil do tipo Ivory Liquid numa proporção de 1 medida de detergente por 10 medidas de água, deixando estas peças submergidas durante 30 minutos. Elimine os resíduos de sabão dos agitadores, enxaguando com água quente (35-45 °C) de acordo com as instruções do parágrafo "Procedimento de enxaguamento".

O bloco-motor (1) só deve ser limpo com um pano húmido. Em circunstância alguma deve entrar água no bloco motor. No caso de penetração acidental de água no bloco-motor, não volte a ligá-lo e entre em contacto com um serviço técnico autorizado.

PROCEDIMENTO DE DESINFECÇÃO

Após a limpeza, desmonte o braço triturador/batedor dos modelos que têm esta opção. Nem o braço triturador (2) nem o braço batedor nem o redutor do braço batedor devem ser submersos em água.

O braço triturador, a lâmina e os agitadores devem ser desinfetados com água quente (35-45 °C) e um desinfetante multiútil clorado com uma concentração máxima de 5,25% de cloro. Prepare a solução desinfetante misturando uma quantidade de 14 cm³ de desinfetante multiútil clorado por cada galão americano (3.785 litros) de água. A solução nunca pode exceder 200 partes por milhão (ppm) de cloro.

Para desinfetar o braço triturador e a lâmina, primeiro utilizando um pano humedecido com a solução desinfetante, elimine os restos de alimentos restantes. Mergulhe o braço triturador continuamente até 2/3 da sua altura num recipiente contendo a solução desinfetante (5 litros, consoante o recipiente usado) por um período mínimo de 30 minutos, totalmente coberto. Enxague os resíduos de sabão do braço triturador e da lâmina com água quente (35-45 °C) seguindo as instruções que constam na secção "Procedimento de enxaguamento".

Para desinfetar os agitadores, remova primeiro o redutor do braço batedor do restante do batedor. Remova os agitadores puxando o braço batedor para fora. Com um pano humedecido com a solução desinfetante, remova o restante do alimento restante sobre os agitadores. Deixe os agitadores de molho e completamente cobertos com a solução desinfetante (5 litros, consoante o recipiente utilizado) durante um período mínimo de 30 minutos. Enxague os resíduos de sabão dos agitadores com água quente (35-45 °C), seguindo as instruções que constam na secção "Procedimento de enxaguamento".

PROCEDIMENTO DE ENXAGUAMENTO

Após este período de tempo, enxague o elemento com água corrente limpa (pelo menos 5 litros), eliminando os restos de sabão e desinfetante. Por último, deixe secar à temperatura ambiente. O bloco do motor deve ser limpo apenas com um pano húmido. Em circunstância alguma deve entrar água no bloco motor. Em caso de penetração acidental de água

no bloco do motor, seque-o completamente antes de ligar o dispositivo. Depois da limpeza, volte a colocar o aparelho no suporte de parede.

MANUTENÇÃO

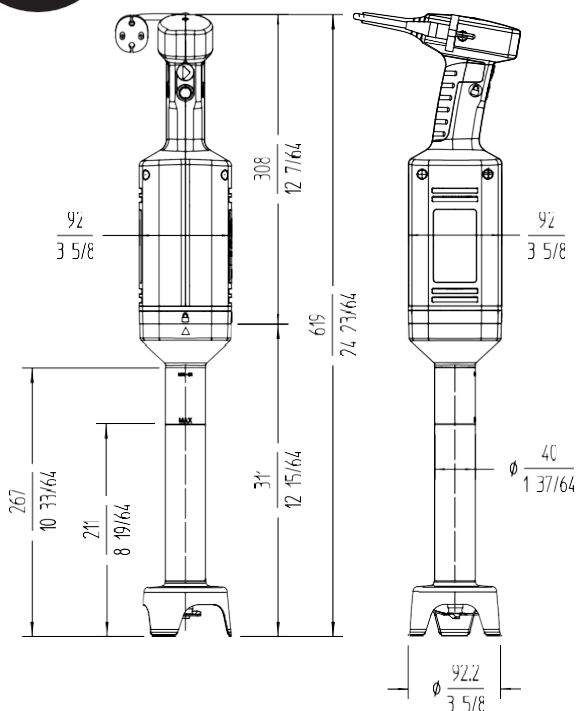
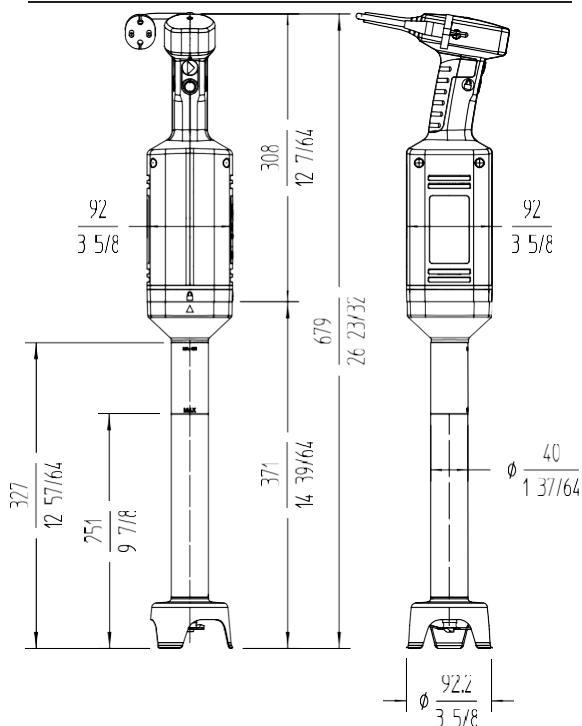
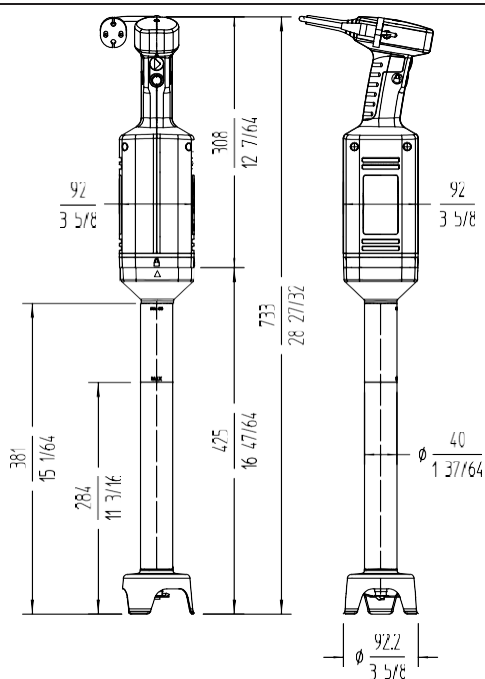
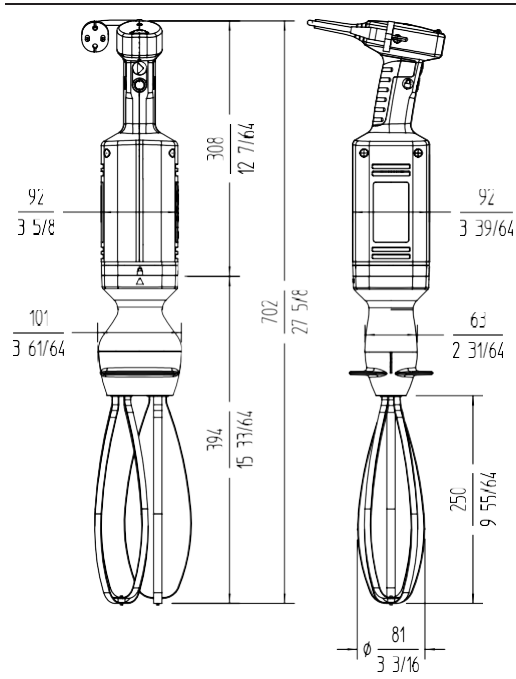
Contactar um serviço de assistência técnica autorizado se:

- Ao inspecionar o estado do cabo de alimentação observa-se que está deteriorado.
- Ao inspecionar o estado do retentor de estanqueidade inferior (9) verifica-se que está deteriorado.
- Ao inspecionar o estado da lâmina (8) verifica-se que esta está dentada.
- Se ao ligar a ficha do aparelho à corrente, o piloto de indicação superior (3) não acende.
- Se ao efetuar o arranque do motor, a velocidade não varia ao mover o comando de regulação (4).
- Se verificar-se que a carcaça exterior está deteriorada ou apresenta fendas.
- Se com a luz vermelha acesa (3) quando o botão Iniciar (5) for pressionado, o motor não arranca, é possível que a temperatura térmica do motor tenha atuado. Neste caso, notará que o exterior da carcaça está quente. Esperar até a máquina arrefecer e tentar novamente. Se o aparelho não efetuar o arranque, contactar o serviço de assistência técnica autorizado.

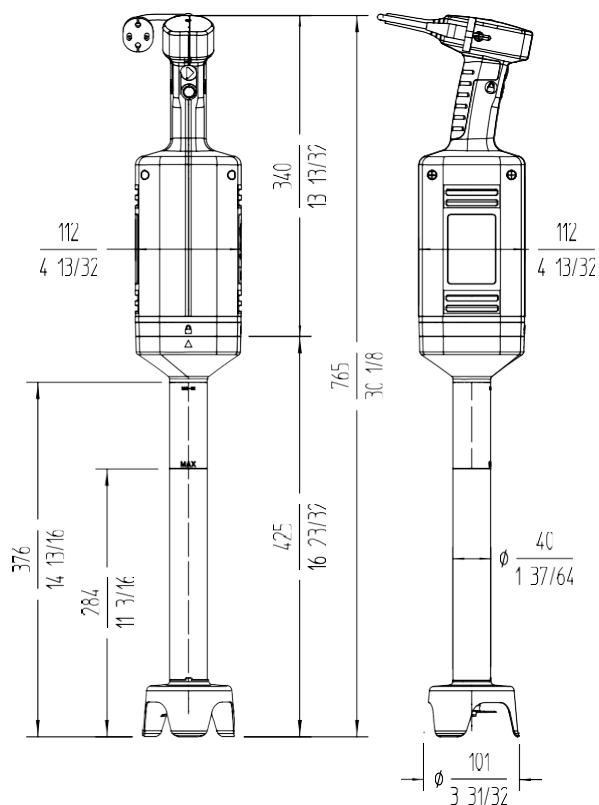
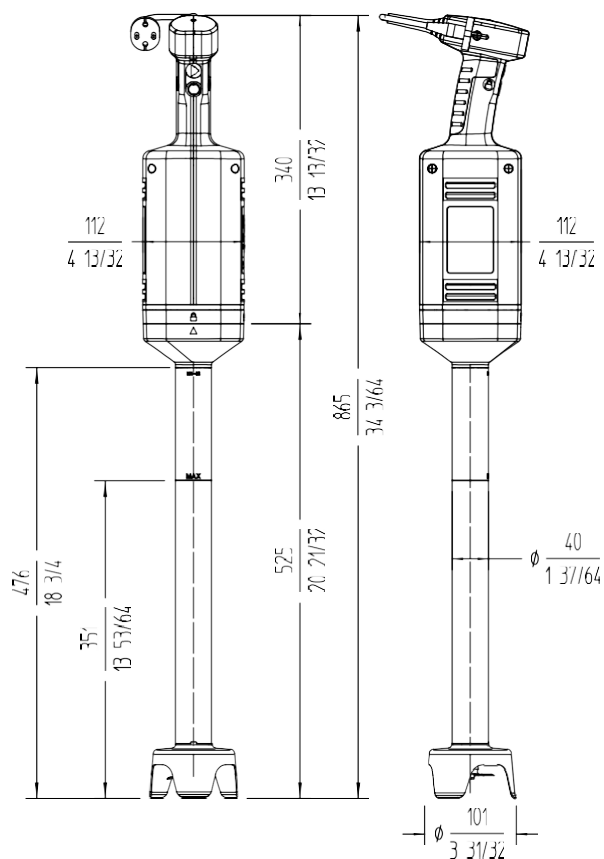
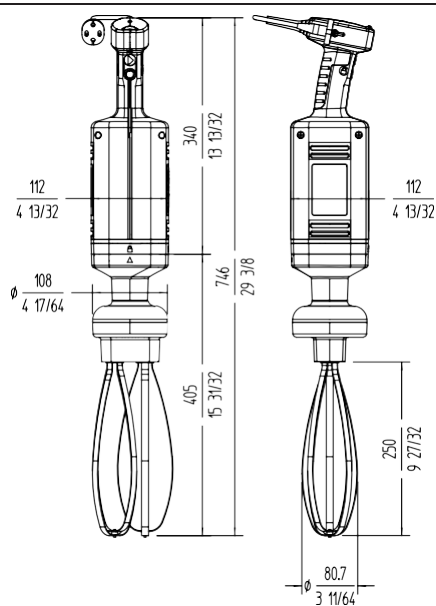
OUTRAS OBSERVAÇÕES IMPORTANTES

É possível que, quando a máquina estiver em funcionamento, na presença de distúrbios eletromagnéticos agudos, a máquina pare automaticamente. Esta situação é normal e, para reutilizar a máquina, coloque-a em funcionamento normalmente.

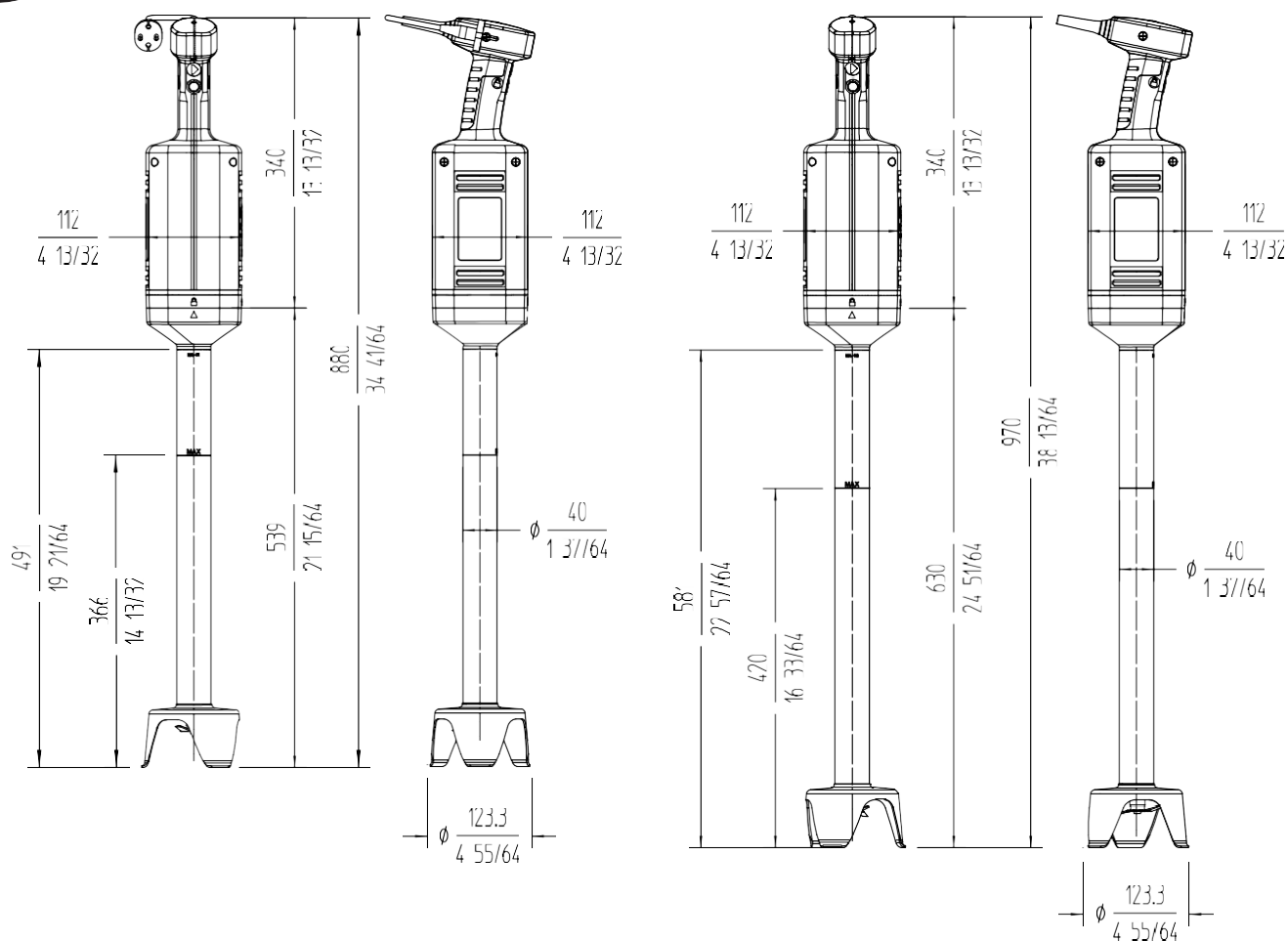
O ruído aéreo emitido pela máquina, medido sobre uma máquina tipo, é inferior a 80 dB (A), (distância de 1 m).

XM-31/ MB-31

XM-32

XM-33

MB-31 / B-30


CARACTERÍSTICAS	XM-31	XM-32	XM-33	MB-31	B-30
POTÊNCIA TOTAL	400W	400W	400W	400W	400W
ALIMENTAÇÃO ELÉTRICA	230 V / 50-60Hz / 1~ - 120 V / 50-60Hz / 1~				
VELOCIDADE (r.p.m.)					
Fixa	12 000	12 000	12 000	-	-
Variável				1.500 -12 000	200-1 500
FUNÇÃO TRITURADOR					
Capacidade máxima do recipiente	30l	45l	60l	30l	60l
Diâmetro da tampa da lâmina	87,3mm	87,3mm	87,3mm	87,3mm	--
Comprimento do braço triturador	306mm	366mm	420mm	306mm	--
Comprimento total	614mm	674mm	728mm	615mm	--
FUNÇÃO BATEDOR					
Capacidade (claras)	--	--	--	2 - 50	2 - 50
Comprimento do braço batedor	--	--	--	396mm	396mm
Comprimento total (com braço batedor)	--	--	--	702mm	706mm
PESO LÍQUIDO	3,44Kg	3,46Kg	3,63Kg	4,32Kg	3,44Kg

XM-51/ MB-51**XM-52****MB-51 / B-50**

CARACTERÍSTICAS	XM-51	XM-52	MB-51	B-50
POTÊNCIA TOTAL 230 V / 50-60Hz / 1~	570W	570W	570W	570W
POTÊNCIA TOTAL 120 V / 50-60Hz / 1~	1.2Hp / 840W	1.2Hp / 840W	1.2Hp / 840W	1.2Hp / 840W
ALIMENTAÇÃO ELÉTRICA	230 V / 50-60Hz / 1~ - 120 V / 50-60Hz / 1~			
VELOCIDADE (r.p.m.)				
Fixa	12 000	12 000	-	-
Variável			1.500 -12 000 / 200-1.500	200-1 500
FUNÇÃO TRITURADOR				
Capacidade máxima do recipiente	80l	120l	80l	120l
Diâmetro da tampa da lâmina	98,2mm	98,2mm	-	--
Comprimento do braço triturador	419mm	519mm	419mm	--
Comprimento total	760mm	860mm	760mm	--
FUNÇÃO BATEDOR				
Capacidade (claras)	--	--	2 - 80	2 - 80
Comprimento do braço batedor	--	--	405mm	405mm
Comprimento total (com braço batedor)	--	--	746mm	746mm
PESO LÍQUIDO	4,65Kg	4,85Kg	5,65Kg	4,41Kg

XM-71
XM-72


CARACTERÍSTICAS	XM-71	XM-72
POTÊNCIA TOTAL 230 V / 50-60Hz / 1~	750W	750W
POTÊNCIA TOTAL 120 V / 50-60Hz / 1~	1.2Hp / 840W	1.2Hp / 840W
ALIMENTAÇÃO ELÉTRICA	230 V / 50-60Hz / 1~ - 120 V / 50-60Hz / 1~	
VELOCIDADE (r.p.m.)		
Fixa	12 000	12 000
FUNÇÃO TRITURADOR		
Capacidade máxima do recipiente	200l	250l
Diâmetro da tampa da lâmina	123,3mm	123,3mm
Comprimento do braço triturador	539mm	630mm
Comprimento total	880mm	970mm
FUNÇÃO BATEDOR		
Capacidade (claras)	--	--
Comprimento do braço batedor	--	--
Comprimento total (com braço batedor)	--	--
PESO LÍQUIDO	4,57Kg	5,18Kg

OPIS RYSUNKÓW — STR. 3

- 1- Blok silnika
- 2- Ramię blendera
- 3- Kontrolka
- 4- Regulacja
- 5- Przyciski
- 6- Maksymalne nachylenie robocze
- 7- Maksymalna głębokość
- 8- Ostrze
- 9- Dolne uszczelnienie
- 10- Montaż / demontaż ramienia blendera
- 11- Montaż / demontaż mieszadeł

INSTRUKCJA OBSŁUGI

W niniejszej instrukcji przedstawiono instalację, obsługę i konserwację blenderów XM-31, XM-32, XM-33, MB-31, B-30, XM-51, XM-52, MB-51, B-50, XM-71, XM-72, MM-30, MM-50, MM-70, MM-30V, MM-50V.

Każde z urządzeń jest identyfikowane w następujący sposób:

- Nazwa i adres producenta: SAMMIC S.L. C/ Basarte 1 - 20720 Azkoitia Gipuzkoa (HISZPANIA).
- Model urządzenia i numer seryjny.
- Symbole homologacji.
- Numer seryjny i wszystkie informacje dotyczące aktualnych przepisów, na podstawie których wyprodukowano urządzenie, są wydrukowane na karcie gwarancyjnej i w deklaracji zgodności.

WAŻNE ŚRODKI OSTROŻNOŚCI

W celu ograniczenia możliwości wystąpienia wypadków (zwarcia, urazy, pożary itp.), uzyskania najlepszych osiągnięć urządzenia i wykonania prawidłowej konserwacji, należy uważnie przeczytać niniejsze instrukcje i postępować zgodnie z nimi. Zachować instrukcję i upewnić się, że wszyscy użytkownicy urządzenia przeczytają ją przed użyciem. Należy również zachować kartę gwarancyjną i deklarację zgodności.

- To urządzenie ma ostre krawędzie tnące (8). Nie dotykać poruszających się ostrzy. Obsługę należy ograniczyć do czyszczenia po odłączeniu urządzenia z sieci.
- Przed pierwszym użyciem urządzenia – i po odłączeniu go z sieci – oczyścić miejsce kontaktu z żywnością (letnią) wodą z mydłem, wypłukać i pozostawić do wyschnięcia.
- Przed podłączeniem urządzenia należy upewnić się, że wartość napięcia sieciowego odpowiada wartości napięcia podanej na tabliczce znamionowej urządzenia. Nie podłączać urządzenia, jeśli ramię nie znajduje się wewnątrz pojemnika roboczego.
- Nie uruchamiać urządzenia na pusto na zewnątrz pojemnika. Ramię można zanurzyć maksymalnie do 2/3 jego długości, do znaku „MAX” (7). Nigdy nie przekraczać tego znaku. Maksymalny kąt nachylenia wynosi 30° (6).
- Urządzenie jest wyposażone w kontrolkę (3); gdy ta kontrolka świeci, oznacza to, że urządzenie jest włączone. Ostrożnie obchodzić się z urządzeniem przy włączonej kontrolce.
- Aby uniknąć rozprysków, pracować ze stabilnym pojemnikiem i zanurzyć ramię w pojemniku przed uruchomieniem i nie wyjmować go, dopóki nie przestanie się obracać.
- W żadnym wypadku urządzenie nie powinno pracować na powierzchni o nachyleniu ponad 10 stopni względem płaszczyzny poziomej. Urządzenie musi zawsze stabilnie spoczywać na powierzchni. Wał silnika urządzenia musi zawsze znajdować się w pozycji pionowej w stosunku do powierzchni.
- Nie wkładać rąk ani żadnych innych narzędzi do pojemnika, w którym pracuje urządzenie, aby uniknąć obrażeń ciała lub mienia.
- Zawsze odłączać urządzenie przed zdjęciem ramienia, a także przed przystąpieniem do czyszczenia, kontroli lub naprawy.
- Oczyścić ramię blendera po każdym użyciu w opisany poniżej sposób. Podczas każdej pracy sprawdzić stan dolnego uszczelnienia (9). W przypadku stwierdzenia jakichkolwiek oznak zużycia skontaktować się z autoryzowanym serwisem.
- Nie dopuścić do przedostania się wody do bloku silnika. W żadnym wypadku nie zanurzać urządzenia w wodzie. Jeśli tak się jednak stanie, postępować zgodnie z poniższymi instrukcjami:
 - Pozostaw blender wewnątrz pojemnika i nie dotykaj pojemnika.
 - Odłącz zasilanie sieciowe.
 - Wyjmij urządzenie z pojemnika i spróbuj usunąć jak najwięcej płynu z jego wnętrza.
 - Nie podłączaj urządzenia ponownie i skontaktuj się ze sprzedawcą.
- WAŻNE: Nie czyść wnętrza ani zewnętrznej części urządzenia za pomocą bezpośredniego strumienia wody lub węża ciśnieniowego.
- Nie używaj urządzenia, jeśli kabel, wtyczka lub obudowa są uszkodzone. W celu wykonania naprawy skontaktuj się z serwisem.
- Do czyszczenia urządzenia nie należy używać agresywnych detergentów (wybielacz, kwas azotowy...), zmywaków ze stali nierdzewnej ani gąbek do złuszczenia. Może to spowodować uszkodzenie materiałów lub korozję.
- Urządzenia nie używać w charakterze zabawki. Urządzenie nie jest przeznaczone do użytku przez osoby (w tym dzieci w wieku 8 lat i starsze)

- o ograniczonych zdolnościach fizycznych, sensorycznych lub umysłowych lub osoby nieposiadające niezbędnego doświadczenia lub wiedzy, chyba że są one pod nadzorem lub otrzymały instrukcje dotyczące użytkowania urządzenia od osoby odpowiedzialnej za ich bezpieczeństwo i rozumieją związane z tym ryzyko. Nie należy pozwalać dzieciom na zabawę urządzeniem. Dzieci bez nadzoru nie mogą wykonywać czynności czyszczenia i konserwacji przewidzianych do wykonania przez użytkownika.
- Nie dopuścić do tego, aby komfort i znajomość produktu (ze względu na wielokrotne używanie) zastępowały ściśle przestrzeganie przepisów bezpieczeństwa. Podczas obsługi urządzenia zachować czujność, zdrowy rozsądek i obserwować miejsce pracy.
 - Nie używać urządzenia w stanie zmęczenia lub będąc pod wpływem środków odurzających, alkoholu, bądź leków. Eksploatacja urządzenia w sposób niebezpieczny lub nieprawidłowy może spowodować poważne obrażenia ciała lub uszkodzenie mienia.
 - Modele wymienione w instrukcji są przeznaczone do stosowania w hotelach, restauracjach, szpitalach, piekarniach, gastronomii i zastosowaniach komercyjnych, ale w żadnym wypadku do.
 - Producent nie ponosi odpowiedzialności, gdy produkt jest używany nieprawidłowo lub w inny sposób niż opisany powyżej. Jak np. w zastosowaniach sanitarnych, chemicznych, w przestrzeniach zagrożonych wybuchem...
 - Jeśli chce się korzystać z akcesorium, musi ono być marki SAMMIC i być przeznaczone do danego modelu. Użytkownik jest odpowiedzialny za każdy wypadek spowodowany przez akcesorium, które nie jest marki SAMMIC.

INSTALACJA ELEKTRYCZNA

Urządzenia są przeznaczone do zasilania napięciem 230 V/50–60 Hz/1~ lub 120 V/50–60 Hz/1~. Mieć dostępne jednofazowe gniazdo ściennie z zabezpieczeniem różnicowo-prądowym i wyłącznikiem automatycznym 10 A.

MONTAŻ RAMIENIA BLENDERA I MIESZADŁA

Rysunek 10

Przy odłączonym do zasilania blenderze wprowadzić element mocujący ramię (2) do korpusu silnika (1) w taki sposób, aby symbol „strzałki” na ramieniu zrównał się z symbolem „otwartej kłódki” na bloku silnika. Przekręcać ramię w kierunku zgodnym z ruchem wskazówek zegara do momentu, w którym symbol „strzałki” zrówna się z symbolem „zamkniętej kłódki” i będzie słychać „kliknięcie”, które oznacza dobre zamocowanie.

Aby wyjąć, wykonać czynności w odwrotnej kolejności (10).

W celu montażu włożyć tuleję mieszadła do otworu w silniku z przekładnią, obracając ją i popychając aż do końca. W celu wyjęcia mocno pociągnąć za mieszadło, aż do jego oddzielenia od silnika z przekładnią.

OBSŁUGA

ELEMENTY STERUJĄCE:

Kontrolka (3): wskazuje stan urządzenia.

Czerwona kontrolka: urządzenie jest podłączone zasilania sieciowego.

Zielona kontrolka: urządzenie jest gotowe do uruchomienia. Włączy się po naciśnięciu przycisku włączenia (5B).

Przycisk wielofunkcyjny (5A): odblokowanie (symbol otwartej kłódki) i praca w trybie ciągłym.

Przycisk włączenia (5B). Uruchamia urządzenie, gdy zostanie całkowicie odblokowane i gdy świeci zielona kontrolka.

Włożyć ramię urządzenia do pojemnika, maksymalnie do 2/3 długości ramienia, do punktu oznaczonego symbolem „MAX” (7). Nigdy nie przekraczać tego znaku. Aby zapobiec przedostawaniu się rozprysków na blok silnika, nie przechylać urządzenia więcej niż 30° (6).

Urządzenie jest wyposażone w kontrolkę (3); gdy ta kontrolka świeci, oznacza to, że jest ono włączone. Ostrożnie obchodzić się z urządzeniem przy włączonej kontrolce (3).

Po podłączeniu urządzenia do zasilania:

- Gdy urządzenie znajduje się w pozycji pionowej i świeci czerwona kontrolka (3), nacisnąć przycisk wielofunkcyjny (5A) w celu odblokowania. Urządzenie zostanie odblokowane na 3 sekundy, a kontrolka (3) zmienia kolor na zielony. Jeśli nie naciśnie się przycisku włączenia (5B) nie w ciągu tych 3 sekund, urządzenie blokuje się ponownie, a kontrolka (3) zmienia kolor z zielonego na czerwony.

- Gdy kontrolka (3) świeci w kolorze zielonym, silnik włączy się po naciśnięciu przycisku włączenia (5B). Wyłączy się po zwolnieniu przycisku, a operator ma wtedy 3 sekundy na ponowne naciśnięcie przycisku przed ponownym zablokowaniem urządzenia i zmianą koloru kontrolki (3) na czerwony.

- Trzymając wciśnięty przycisk włączenia (5B) i przy pracującym silniku, nacisnąć przycisk wielofunkcyjny (5A), aby przełączyć urządzenie w tryb pracy ciągłej.

- Nacisnąć dowolny przycisk (5A, 5B), aby zatrzymać urządzenie podczas pracy w trybie ciągłym.

W modelach MB wyposażonych w regulator prędkości można zmieniać prędkość obrotową ostrza regulatorem (4).

Po zakończeniu pracy urządzenia odłączyć je od zasilania.

W przypadku przegrzania spowodowanego długotrwałym użytkowaniem lub zablokowaniem silnika zabezpieczenie termiczne chroni silnik i wyłącza go. Poczekać na schłodzenie blendera przed ponownym włączeniem.

CZYSZCZENIE I HIGIENA OSTRZEŻENIA

- Aby uniknąć porażenia prądem elektrycznym, które może być przyczyną poważnych obrażeń ciała, należy odłączyć blender od zasilania przed czyszczeniem.

- To urządzenie ma ostre krawędzie tnące (8). Zachować ostrożność podczas obchodzenia się z nimi.

- Nie używać następujących produktów: ściernych środków czyszczących (takich jak amoniak, wybielacz itp.), rozpuszczalników, zmywaków metalowych do szorowania, ziarnistych detergentów.

Te produkty mogą zarysować, przeciąć i uszkodzić powierzchnie metalowe i plastikowe urządzenia.

PROCEDURA CZYSZCZENIA

Po każdym użyciu urządzenia należy oczyścić ramię blendera/trzepaczki (2), a także sprawdzić stan dolnych uszczelnień (9). W przypadku stwierdzenia jakichkolwiek oznak zużycia uszczelnienia skontaktować się z autoryzowanym serwisem.

Po każdym użyciu umieścić do 2/3 długości ramienia miksera w naczyniu zawierającym ciepłą wodę (35–45°C) i włączyć urządzenie na kilka sekund.

Umyć rurkę i ostrze ciepłą wodą (35–40°C) oraz płynem uniwersalnym w proporcji 1 część detergentu na 10 części wody, pozostawiając te części zanurzone na 30 minut. Usunąć resztki mydła z mieszadeł, spłukując je ciepłą wodą (35–45°C) w sposób opisany w punkcie poświęconym płukaniu.

Blok silnika (1) należy czyścić wyłącznie wilgotną szmatką. W żadnym wypadku nie dopuścić do dostania się wody do bloku silnika. Jeśli woda przypadkowo dostanie się do wnętrza bloku silnika, nie podłączać ponownie urządzenia i skontaktować się z autoryzowanym serwisem.

PROCEDURA DEZYNFEKCJI

Po wyczyszczeniu wyjąć ramię blendera/trzepaczki z modeli, w których ta opcja jest dostępna. Ramienia blendera (2), ramienia trzepaczki, ani zespołu reduktora ramienia trzepaczki nie wolno zanurzać w wodzie.

Ramię blendera, ostrze i mieszadła należy zdezynfekować gorącą wodą (35–45°C) oraz uniwersalnym środkiem dezynfekującym o maksymalnym stężeniu 5,25 % dostępnego chloru. Przygotować roztwór dezynfekujący, mieszając 14 cm³ uniwersalnego środka dezynfekującego na bazie chloru na 3,8 l wody. Stężenie tego roztworu nie może przekraczać 200 części na milion (ppm) dostępnego chloru.

Aby zdezynfekować ramię blendera i ostrze, najpierw użyć ściereczki zwilżonej roztworem dezynfekującym w celu usunięcia resztek żywności, które przylegają do ostrza. Następnie umieścić do 2/3 długości ramienia blendera w naczyniu zawierającym roztwór dezynfekujący (5 litrów, zależnie od użytego naczynia) i pozostawić je całkowicie przykryte na 30 minut. Usunąć resztki mydła z ramienia blendera i ostrza, spłukując je ciepłą wodą (35–45°C) w sposób opisany w punkcie poświęconym płukaniu.

Aby zdezynfekować mieszadła, należy najpierw zdemontować ramię trzepaczki z pozostałej części trzepaczki. Zdjąć mieszadła, odciągając ramię trzepaczki na zewnątrz. Użyć ściereczki zwilżonej roztworem dezynfekującym w celu usunięcia resztek żywności, które przylegają do mieszadeł. Zamoczyć mieszadła w naczyniu zawierającym roztwór dezynfekujący (5 litrów, zależnie od użytego naczynia) i pozostawić je całkowicie przykryte na 30 minut. Usunąć resztki mydła z mieszadeł, spłukując je ciepłą wodą (35–45°C) w sposób opisany w punkcie poświęconym płukaniu.

PROCEDURA PŁUKANIA

Czystą wodą (co najmniej 5 litrów), zmywając pozostałości mydła i środka dezynfekującego. Na koniec pozostawić części do wyschnięcia w temperaturze pokojowej. Blok silnika należy czyścić wyłącznie wilgotną szmatką. W żadnym wypadku nie dopuścić do dostania się wody do bloku silnika. Jeśli woda przypadkowo przedostanie się do wnętrza bloku silnika, należy go całkowicie wysuszyć przed ponownym podłączeniem urządzenia. Po wyczyszczeniu umieścić urządzenie z powrotem w uchwycie ściennym.

KONSERWACJA

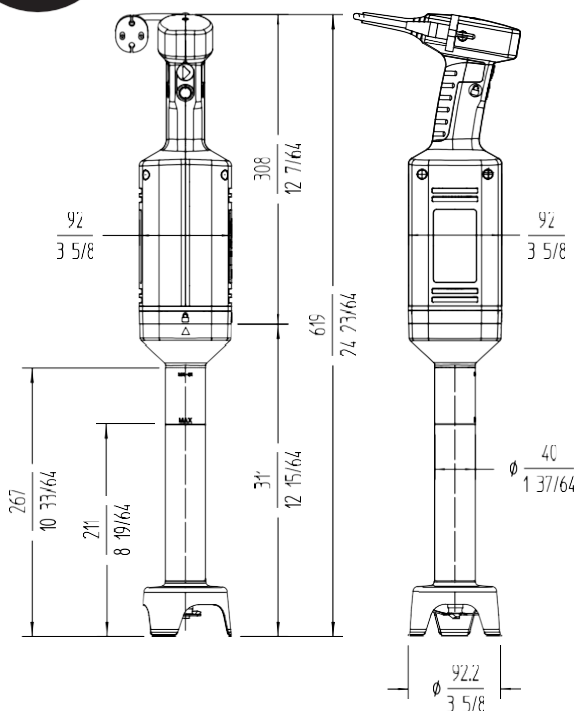
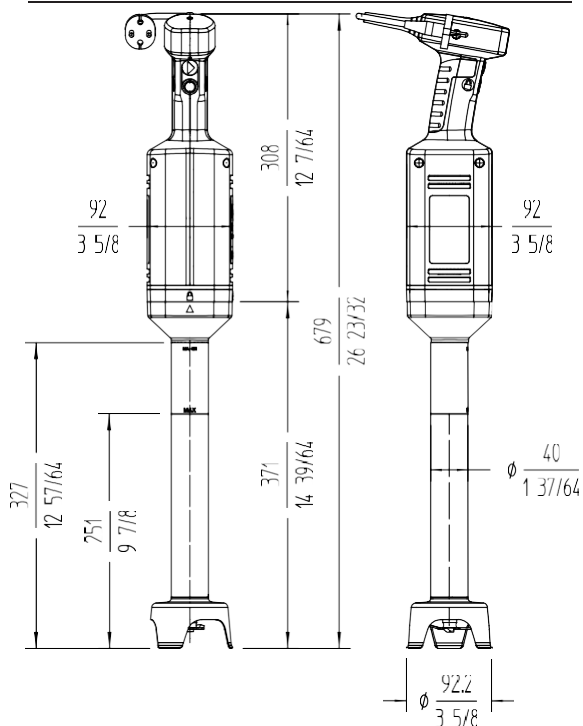
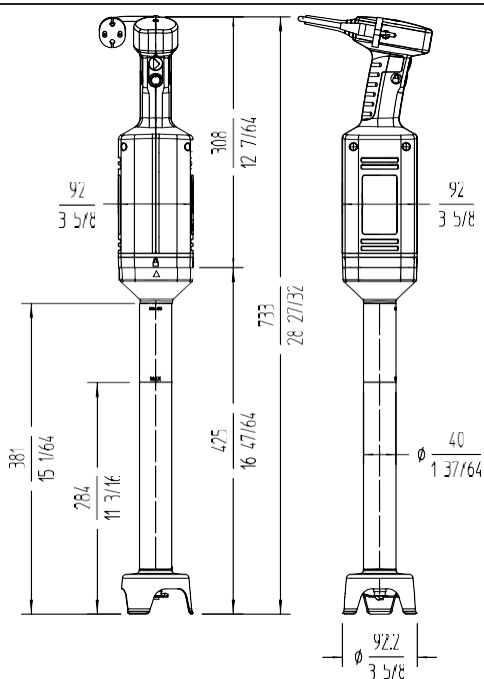
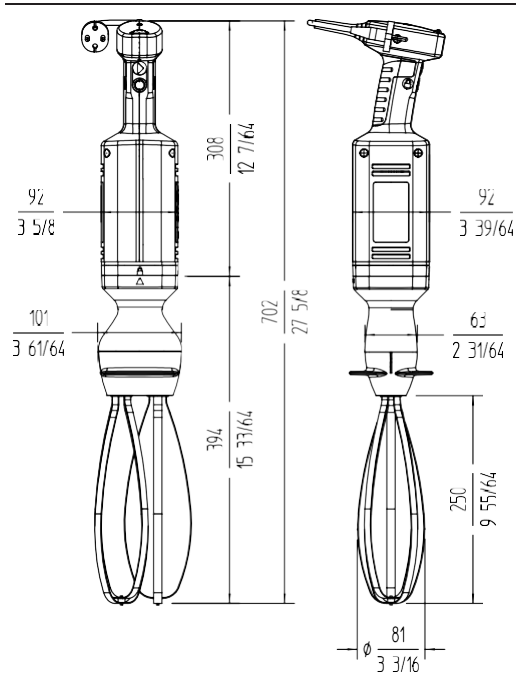
Skontaktować się z serwisem w następujących sytuacjach:

- Po stwierdzeniu, że używany kabel zasilania jest uszkodzony.
- Po stwierdzeniu, że dolne uszczelnienie (9) jest uszkodzone.
- Po stwierdzeniu, że ostrze (8) jest poszarpane.
- Jeśli górna kontrolka (3) nie włącza się po podłączeniu urządzenia.
- Jeśli po włączeniu silnika prędkość obrotowa nie zmienia się po przesunięciu regulatora (4).
- Jeśli widać, że zewnętrzna obudowa jest uszkodzona lub ma pęknięcia.
- Jeśli przy włączonej czerwonej kontrolce (3) silnik nie uruchamia się po naciśnięciu przycisku włączenia (5), mogło dojść do uaktywnienia zabezpieczenia termicznego silnika. W takim wypadku zewnętrzna część obudowy jest gorąca. Poczekać na ostygnięcie urządzenia i spróbować ponownie. Jeśli urządzenie nie uruchamia się, skontaktować się z autoryzowanym serwisem.

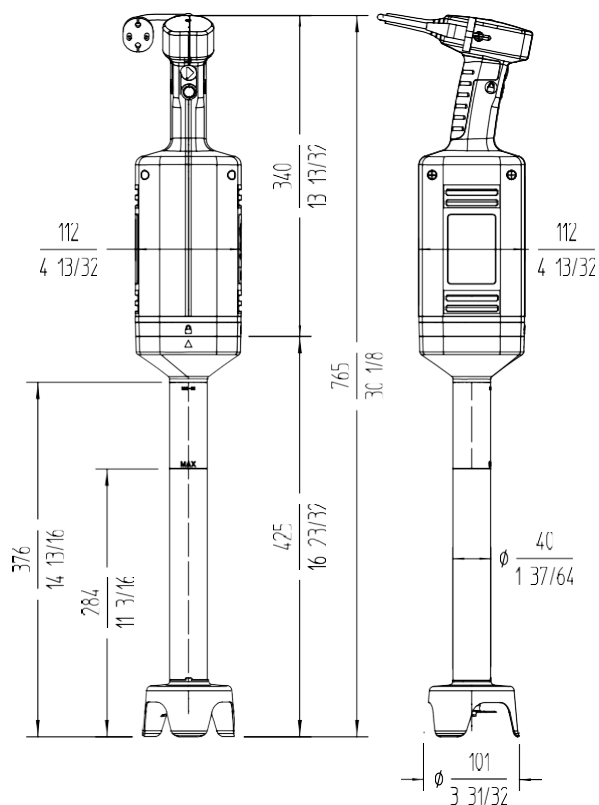
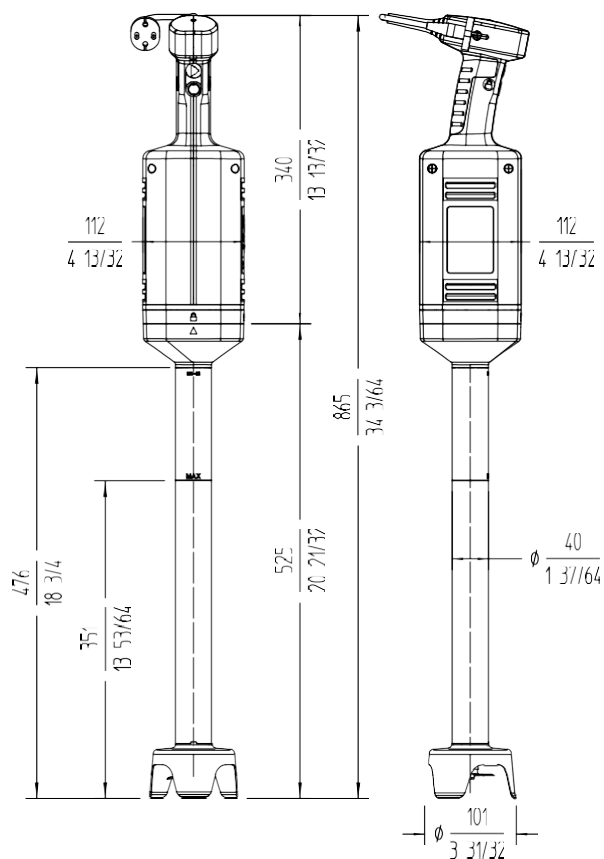
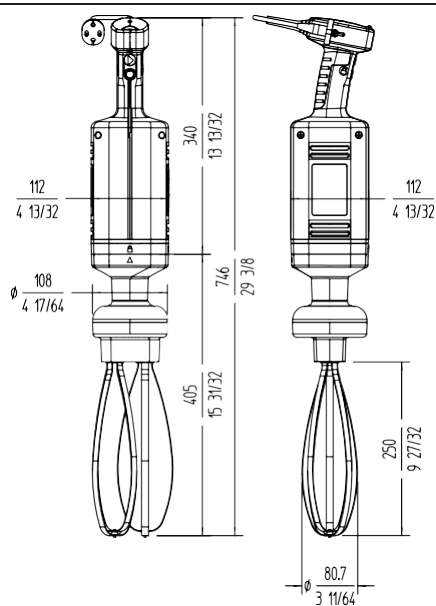
INNE WAŻNE INFORMACJE

Urządzenie może zatrzymać się automatycznie podczas pracy z powodu dużych zakłóceń elektromagnetycznych. Jest to normalne zjawisko; wystarczy uruchomić urządzenie jak zwykle, aby powrócić do normalnej pracy.

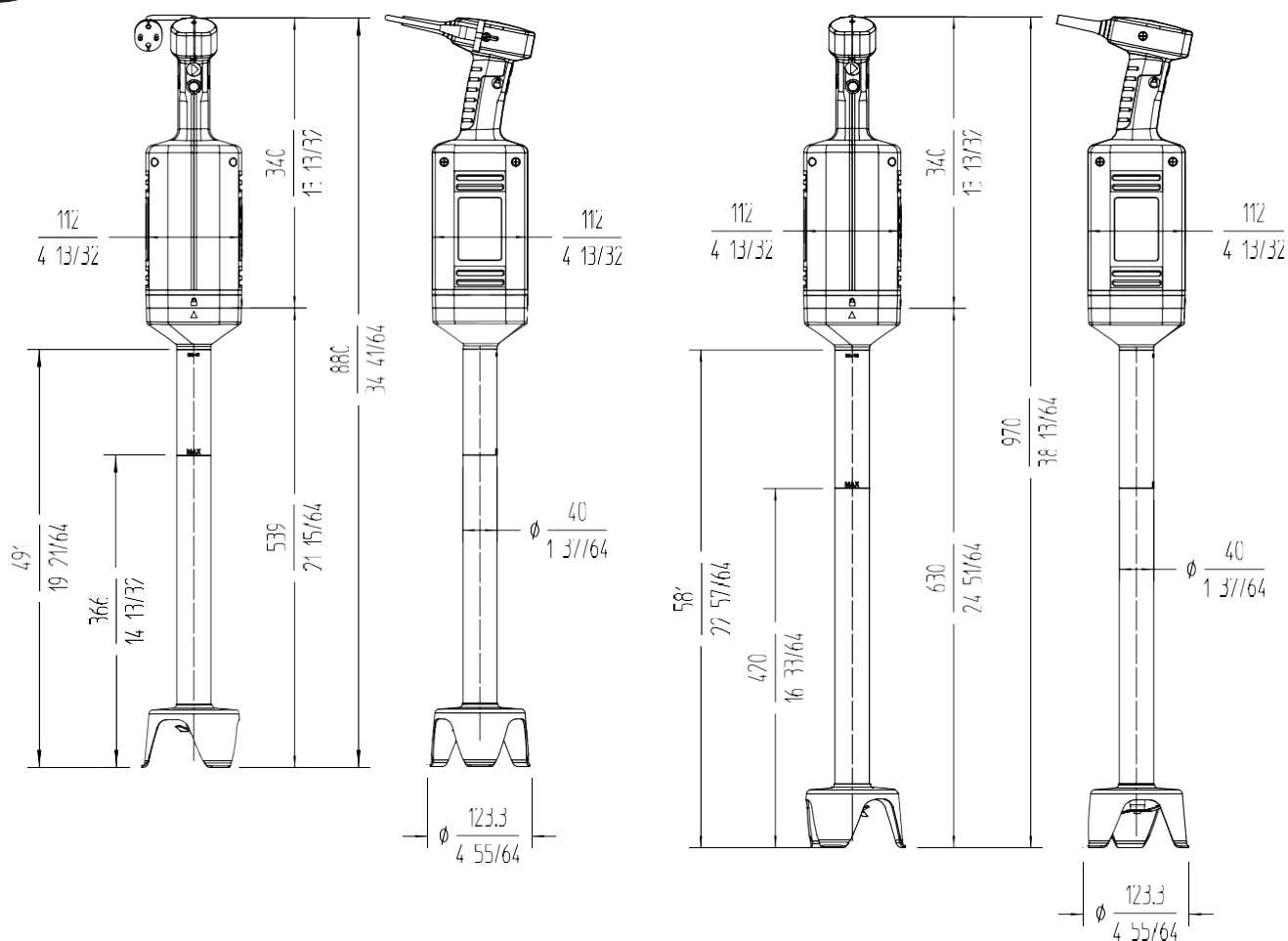
Hałas emitowany przez urządzenie, mierzony na egzemplarzu próbnym, jest mniejszy niż 80 dB(A) w odległości 1 m.

XM-31/ MB-31

XM-32

XM-33

MB-31 / B-30


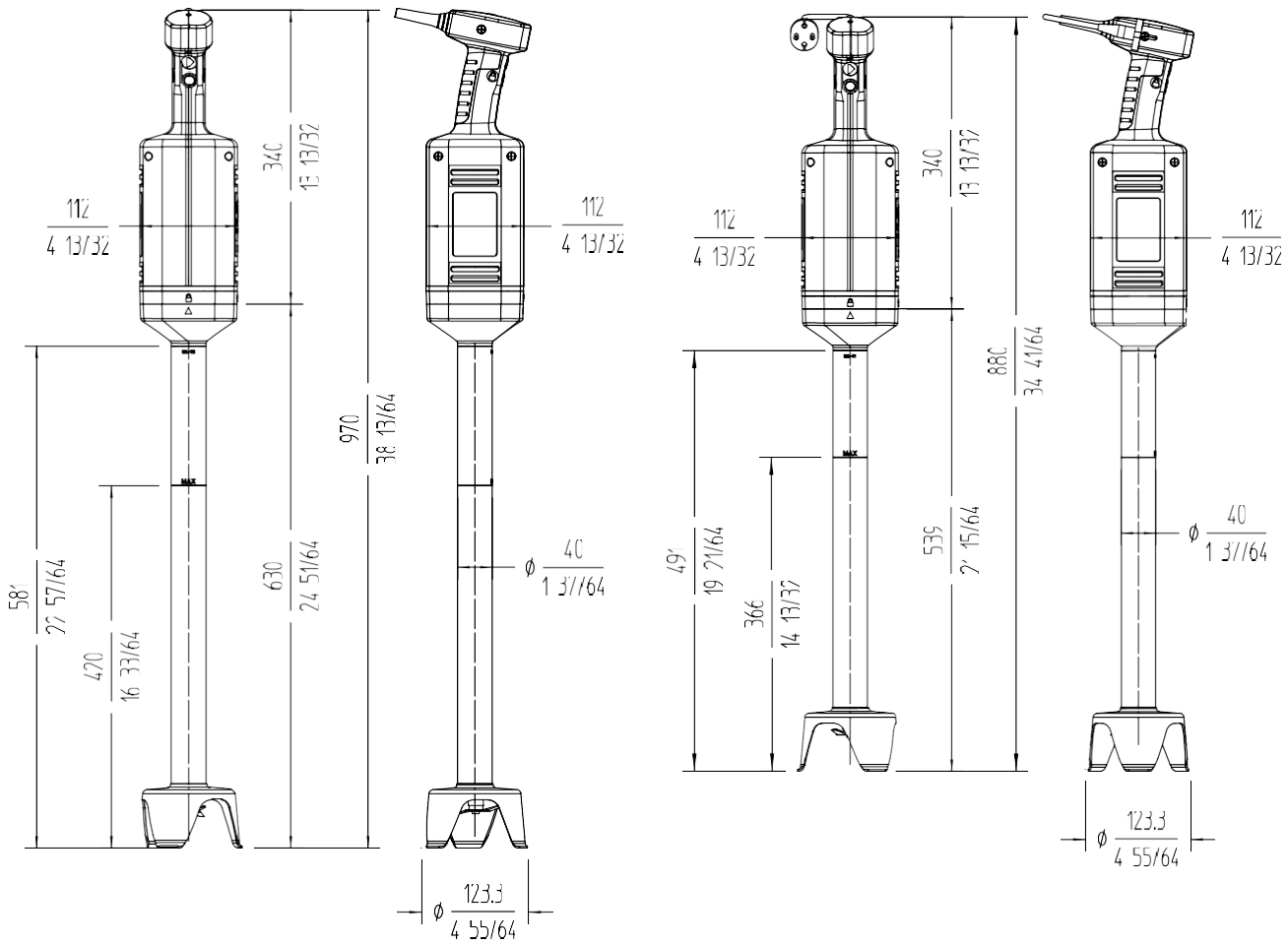
WŁAŚCIWOŚCI	XM-31	XM-32	XM-33	MB-31	B-30
MOC CAŁKOWITA	400 W	400 W	400 W	400 W	400 W
ZASILANIE ELEKTRYCZNE	230 V / 50-60 Hz / 1~ - 120 V / 50-60 Hz / 1~				
PRĘDKOŚĆ (obr./min)					
Stała	12 000	12 000	12 000	-	-
Zmienna				1500-12 000	200-1 500
FUNKCJA BLENDERA					
Maksymalna pojemność pojemnika	30 l	45 l	60 l	30 l	60 l
Średnica osłony ostrza	87,3 mm	87,3 mm	87,3 mm	87,3 mm	--
Długość ramienia blendera	306 mm	366 mm	420 mm	306 mm	--
Długość całkowita	614 mm	674 mm	728 mm	615 mm	--
FUNKCJA MIESZADŁA					
Wydajność (białka jajek)	--	--	--	2-50	2-50
Długość ramienia mieszadła	--	--	--	396 mm	396 mm
Długość całkowita (z ramieniem mieszadła)	--	--	--	702mm	706 mm
MASA NETTO	3,44 kg	3,46 kg	3,63 kg	4,32 kg	3,44 kg

XM-51/ MB-51**XM-52****MB-51 / B-50**

WŁAŚCIWOŚCI	XM-51	XM-52	MB-51	B-50
MOC CAŁKOWITA 230 V / 50-60Hz / 1~	570W	570W	570W	570W
MOC CAŁKOWITA 120 V / 50-60Hz / 1~	1.2Hp / 840W	1.2Hp / 840W	1.2Hp / 840W	1.2Hp / 840W
ZASILANIE ELEKTRYCZNE	230 V / 50-60 Hz / 1~ – 120 V / 50-60 Hz / 1~			
PRĘDKOŚĆ (obr./min)				
Stała	12 000	12 000	-	-
Zmienna			1500-12 000 / 200-1.500	200-1 500
FUNKCJA BLENDERA				
Maksymalna pojemność pojemnika	80 l	120 l	80 l	120 l
Średnica osłony ostrza	98,2 mm	98,2 mm	-	--
Długość ramienia blendera	419 mm	519 mm	419 mm	--
Długość całkowita	760 mm	860 mm	760 mm	--
FUNKCJA MIESZADŁA				
Wydajność (białka jajek)	--	--	2-80	2-80
Długość ramienia mieszadła	--	--	405 mm	405 mm
Długość całkowita (z ramieniem mieszadła)	--	--	746 mm	746 mm
MASA NETTO	4,65 kg	4,85 kg	5,65 kg	4,41 kg

XM-71
XM-72


WŁAŚCIWOŚCI	XM-71	XM-72
MOC CAŁKOWITA 230 V / 50-60Hz / 1~	750W	750W
MOC CAŁKOWITA 120 V / 50-60Hz / 1~	1.2Hp / 840W	1.2Hp / 840W
ZASILANIE ELEKTRYCZNE	230 V / 50-60 Hz / 1~ – 120 V / 50-60 Hz / 1~	
PRĘDKOŚĆ (obr./min)		
Stala	12 000	12 000
FUNKCJA BLENDERA		
Maksymalna pojemność pojemnika	200 l	250 l
Średnica osłony ostrza	123,3 mm	123,3 mm
Długość ramienia blendera	539 mm	630 mm
Długość całkowita	880 mm	970 mm
FUNKCJA MIESZADŁA		
Wydajność (białka jajek)	--	--
Długość ramienia mieszadła	--	--
Długość całkowita (z ramieniem mieszadła)	--	--
MASA NETTO	4,57 kg	5,18 kg



XM-72	XM-71	الخصائص
750 واط	750 واط	الطاقة الجمالية
120 فولت / 50-60 هرتز / ~1	230 فولت / 50-60 هرتز / ~1	مصدر الطاقة الكهربائية
12,000	12,000	السرعة (دورة في الدقيقة)
ثابت	ثابت	وظيفة الخالط
250 لتر	200 لتر	الذبة التصوي للوعاء
"4.85 مم - 123.3	"4.85 مم - 123.3	قطر غطاء الشفرة
"28.80 مم - 630	"3.83 مم - 539	طول ذراع الخالط
"38.19 مم - 970	"3.83 مم - 880	الطول الجمالي
--	--	وظيفة الخفافة
--	--	الفترة (بيض البيض)
--	--	طول ذراع الخفافة
--	--	الطول الجمالي (مع ذراع الخفافة)
5.18 كجم	4.57 كجم	الوزن الصافي


sammic

AENOR
ER
Empresa Registrada
ER-0437/1/96

CERTIFIED
Net
QUALITY SYSTEM

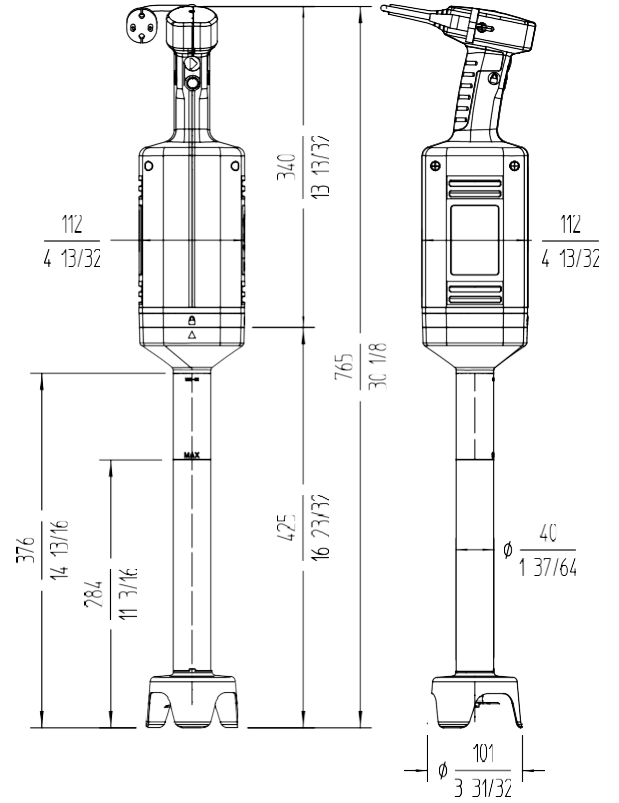
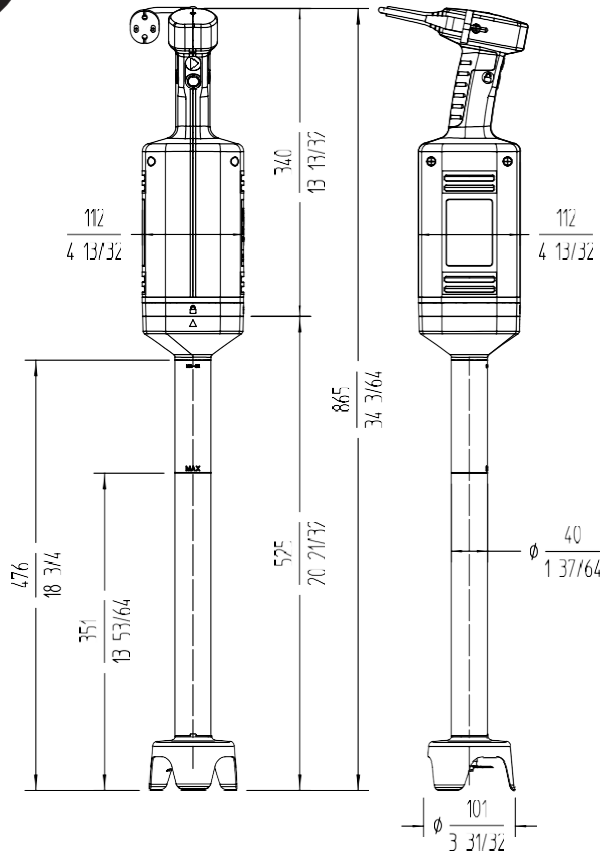
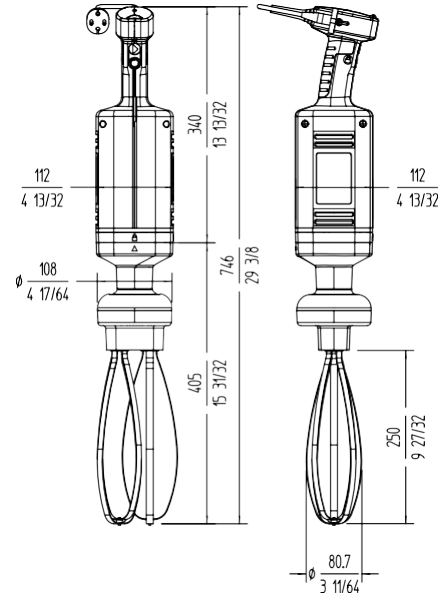
CE

NSF

UNE-EN ISO 9001

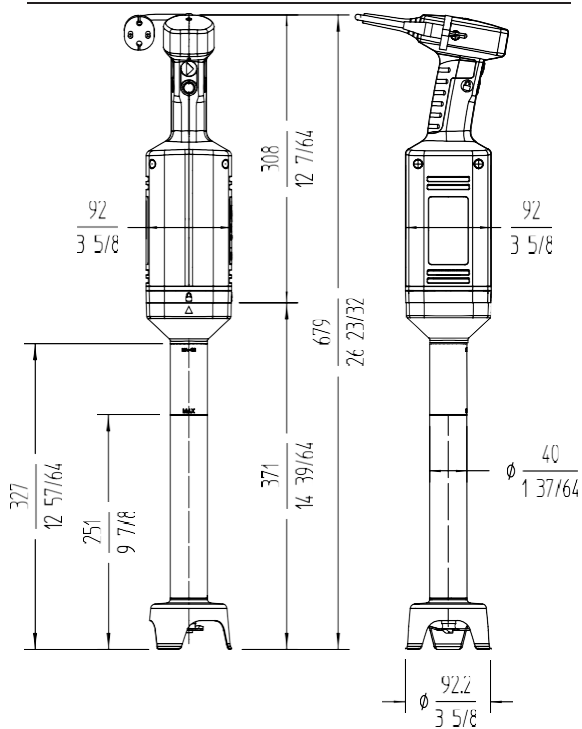
SAMMIC, S.L. Basarte, 1 - 20720 AZKOITIA - www.sammic.com

01-20 - 29014050

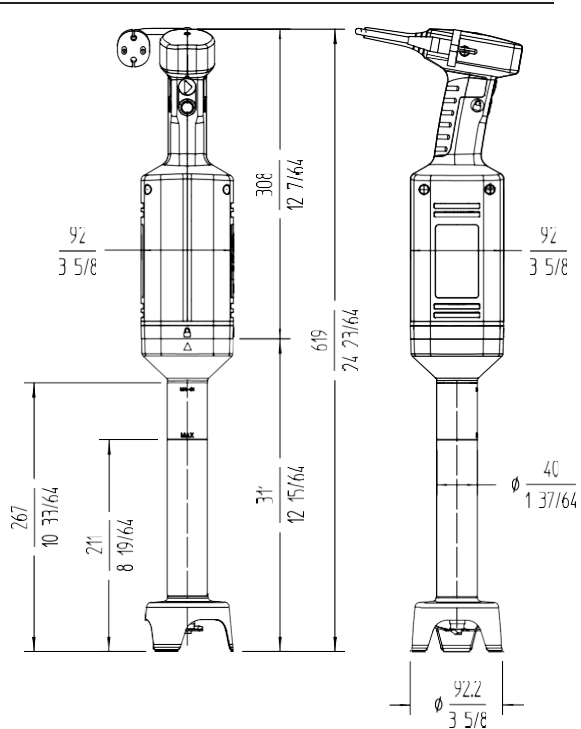

MB-51 / B-50


B-50	MB-51	XM-52	XM-51	الخصائص
570 واط	570 واط	570 واط	570 واط	الطاقة الجمالية
~1 - 230 فولت / 50-60 هرتز - 120 فولت / 50-60 هرتز ~1				مصدر الطاقة الكهربائية
-	-	12,000	12,000	السرعة (دورة في الدقيقة)
1,500-200	12,000-1,500			ثابت
				متغير
وظيفة الخالط				
120 لتر	80 لتر	120 لتر	80 لتر	السعة القصوى للرغاء
--	-	"3.86 - مم 98.2	"3.83 - مم 98.2	قطر غطاء الشفرة
--	"16.49 - مم 419	"20.43 - مم 519	"3.83 - مم 419	طول ذراع الخالط
--	"29.92 - مم 760	"33.85 - مم 860	"3.83 - مم 760	الطول الجمالي
وظيفة الخفافة				
80-2	80-2	--	--	القدرة (بيض البيض)
"15.94 - مم 405	"3.83 - مم 405	--	--	طول ذراع الخفافة
"29.37 - مم 746	"29.37 - مم 746	--	--	الطول الجمالي (مع ذراع الخفافة)
كجم 4.41	كجم 5.65	كجم 4.85	كجم 4.65	الوزن الصافي

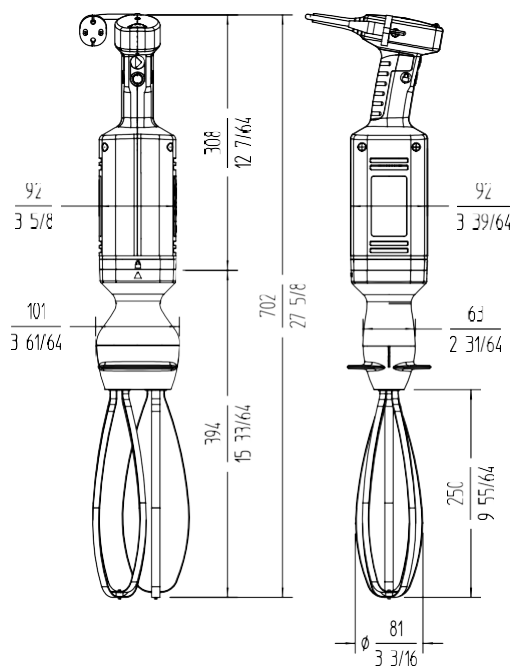
XM-32



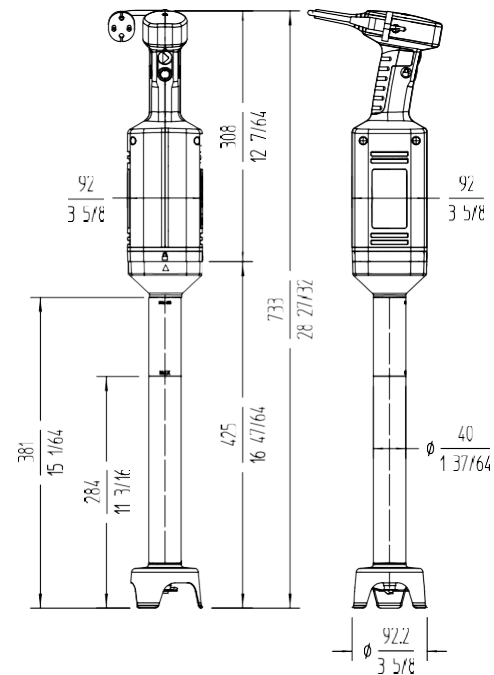
XM-31/ MB-31



MB-31 / B-30



XM-33



B-30	MB-31	XM-33	XM-32	XM-31	الخصائص
400 واط	400 واط	400 واط	400 واط	400 واط	الطاقة الجمالية
					مصدر الطاقة الكهربائية
					السرعة (دورة في الدقيقة)
-	-	12,000	12,000	12,000	ثابت
1,500-200	12,000-1,500				متغير
					وظيفة الخلط
60 لتر	30 لتر	60 لتر	45 لتر	30 لتر	السعة القصوى للرغاء
--	"3.83 - مم 87.3	"3.83 - مم 87.3	"3.83 - مم 87.3	"2.55 - مم 87.3	قطر غطاء الشفرة
--	12.04 - مم 306	"16.53 - مم 420	"14.40 - مم 366	"3.83 - مم 306	طول ذراع الخلط
--	"24.21 - مم 615	"28.66 - مم 728	"26.53 - مم 674	"3.83 - مم 614	الطول الجمالي
					وظيفة الخفافة
50-2	50-2	--	--	--	القدرة (بيض البيض)
"15.59 - مم 396	"3.83 - مم 396	--	--	--	طول ذراع الخفافة
"27.79 - مم 706	"3.83 - مم 702	--	--	--	الطول الجمالي (مع ذراع الخفافة)
كجم 3.44	كجم 4.32	كجم 3.63	كجم 3.46	كجم 3.44	الوزن الصافي

القالبات بسحب ذراع المضرب للخارج. واستخدم قطعة قماش ناعمة مبللة بالمحلول المطهر ونظف أي بقايا أغذية قد تكون متبقية على القالبات. اغمس القالبات في المحلول المطهر (5 لترات حسب الوعاء المستخدم) لمدة 30 دقيقة على الأقل بحيث تكون مغطاة بالكامل. اشطف بقايا الصابون من على القالبات باستخدام الماء الساخن (35-45 درجة مئوية) كما هو موضح في القسم

شطف أذرع الخفافة

المدة، اشطف العنصر بماء جاري نظيف (5 لتر على الأقل)، إزالة أي بقايا للمطهر والصابون. أخيراً، اتركه يجف في درجة حرارة الغرفة. يجب ألا يتم تنظيف مجموعة المحرك إلا بقطعة قماش مبللة. يجب ألا يدخل الماء بأي حال من الأحوال في مجموعة المحرك. إذا نفذ الماء عرضاً داخل مجموعة المحرك، فقم بتجفيفه تماماً قبل إعادة توصيل الجهاز. بعد التنظيف، أعد الجهاز إلى حامله على الحائط.

الصيانة

- اتصل بخدمة فنية معتمدة عندما:
- تفحص لئيل الطاقة وتجده تالفاً.
 - تفحص حالة السدادة السفلية (9) وتجدها تالفة.
 - تفحص حالة الشفرة (8) وتجدها خشنة.
 - إذا لم يضيء المصباح الإرشادي (3) العلوي عندما توصل قابس الجهاز.
 - إذا شغلت المحرك ولم تتغير السرعة عند تحريك تحكم الضغط (4).
 - إذا رأيت أن الجسم الخارجي تالف أو به شروخ.
 - إذا، والمصباح الإرشادي الأحمر (3) مضاء، لم يبدأ تشغيل المحرك عند الضغط على زر "قيد العمل" (5)، فحينئذ يمكن أن يكون الواقي الحراري للمحرك قد تم تنشيطه. في هذه الحالة، ستلاحظ أن الجسم الخارجي ساخن. انتظر حتى تبرد الآلة ثم حاول مرة أخرى. إذا لم يبدأ تشغيل الآلة، فاتصل بخدمة فنية معتمدة.

ملاحظات أخرى هامة

يمكن أن تتوقف الآلة تلقائياً أثناء التشغيل بسبب وجود اختلالات كهرومغناطيسية. هذا حدث طبيعي؛ ببساطة ابدأ تشغيل الآلة كالمعتاد للعودة إلى التشغيل الطبيعي. الضوضاء المنقولة عبر الهواء المنبعثة بواسطة الآلة، والتي تم قياسها باستخدام نموذج الآلة، هي أقل من 80 ديسيبل (A)، على مسافة 1 م.

• كلما كان المصباح الإرشادي (3) باللون الأخضر، سيبدأ تشغيل المحرك في كل مرتبة فيها الضغط على زر "قيد العمل" (5B). سيتوقف بمجرد تحرير الزر وسوف يكون لدى المشغل 3 ثواني لإعادة الضغط على الزر قبل أن يتم قفل الآلة مرة أخرى ويتحول المصباح الإرشادي (3) إلى اللون الأحمر.

• أثناء الضغط على زر "قيد العمل" (5B) والمحرك قيد التشغيل، اضغط الزر متعدد الوظائف (5A) لتبديل الآلة إلى وضع التشغيل المستمر.

• اضغط على أي زر (5A، 5B) لإيقاف الآلة عند التشغيل في الوضع المستمر. في موديلات MB المزودة بمحرك سرعة متغيرة، يمكن تغيير سرعة دوران الشفرة باستخدام تحكم الضبط (4).

بعد فراغك من استخدامها، احرص دائما على فصل القابس من مصدر الطاقة. إذا حدث سخونة زائدة بسبب الحمل الزائد للاستخدام، أو انسداد المحرك... فإن الواقي الحراري يحمي المحرك ويوقفه. انتظر حتى يبرد المحرك قبل تشغيله مرة أخرى.

التنظيف والنظافة الصحية. التحذيرات

- لتجنب الصدمات الكهربائية التي يمكن أن تسبب إصابة شخصية خطيرة، أفضل قابس

الجهاز قبل التنظيف.

- هذا الجهاز مزود بشفرة حادة (8). تعامل معها بحرص.
- ال تستخدم المنتجات التالية: منتجات التنظيف الكاشطة (مثل المونيا، والمبيض، إلخ)، والمذيبات، وأسالك التنظيف المعدنية للحك، والمنظفات الحبيبية.
- هذه المنتجات قد تخدش أو تقطع أو تتلف السطح المعدنية والبلاستيكية للجهاز.

فيظنتلا تاعارجا

من الضروري للغاية تنظيف ذراع الخاط/المضرب (2) بعد كل استخدام، وكذلك فحص حالة السدادات السفلية (9). إذا رأيت أية علامات على التلف في السداة، فاتصل بخدمة

الإصلاح المعتمدة بعد

كل استخدام، ضع 2/3 من طول ذراع المضرب في وعاء يحتوي على ماء ساخن (35-45 درجة مئوية) وقم بتشغيله لثوان معدودة. يجب غسل الأنبوب والشفرة بالماء الساخن (35-45 درجة مئوية) ومنظف سائل متعدد الأغراض من نوع أيفوري ليكوبد بنسبة مقياس 1 من المنظف إلى 10 مقياس من الماء وتركها مغعورين في الماء لمدة 30 دقيقة. اشطف بقايا الصابون من على القاليات باستخدام الماء الساخن (35-45 درجة مئوية) كما هو موضح في القسم المعني بالشطف. يجب ألا يتم تنظيف مجموعة المحرك (1) إلا بقطعة قماش مبللة. يجب ألا يدخل الماء بأي حال من الأحوال في مجموعة المحرك. إذا نفذ الماء عرضا إلى مجموعة المحرك، فال توصل الآلة مرة أخرى واتصل بخدمة فنية معتمدة.

إجراءات التنظيف

بعد التنظيف، قم بإزالة ذراع الخاط/المضرب من الموديلات التي يتوفر بها هذا الخيار. ويجب عدم غمر ذراع الخاط (2) وال ذراع المضرب وال وحدة مخفض ذراع المضرب

في الماء. ويجب تعقيم ذراع الخاط والشفرة والقاليات باستخدام الماء الساخن (35-45 درجة مئوية) ومطهر متعدد الأغراض معالج بالكلور بتركيز 5.25% بعد أقصى من الكلور المتاح. وقم بتحضير المحلول المطهر بخلط نسبة 14 سم3 من المطهر متعدد الأغراض المعالج بالكلور لكل جالون أمريكي (3.785 لتر) من الماء. يجب ألا يتجاوز المحلول أبدا 200 جزء في

المليون من الكلور المتاح. لتعقيم ذراع الخاط والشفرة، استخدم أولاً قطعة قماش ناعمة مبللة بمحلول مطهر، ونظف أي فضائل طعام متبقية. على النوام، ضع 3/2 من طول ذراع المضرب في وعاء يحتوي على محلول مطهر (5 لترات، حسب الوعاء المستخدم) لمدة 30 دقيقة على الأقل بحيث يكون مغطى بالكامل. اشطف بقايا الصابون من على ذراع المضرب والشفرة باستخدام الماء الساخن (35-45 درجة مئوية) كما هو موضح في القسم المعني بالشطف. لتعقيم القاليات، قم أوّل بنزع وحدة مخفض ذراع المضرب من باقي المضرب. وانزع

أو الأدوات الأخرى. إذا استخدمت الجهاز بطريقة غير صحيحة أو غير آمنة، فقد تتعرض لإصابة الشخصية أو التلوث المادية.

• لقد تم تصميم الموديلات المذكورة في الدليل بغرض الاستخدام في الفنادق، والمطاعم، وتوريد الأغذية والاستخدامات التجارية.

• الشركة المصنعة ليست مسؤولة عند استخدام المنتج بشكل غير صحيح أو مختلف عن الاستخدام المذكور أعلاه. مثل الاستخدام المتعلق بالنظافة والصحة، والاستخدام الكيميائي، والاستخدام في

الجواء القابلة للانفجار...

• إذا أردت استخدام ملحق من الملحقات، يجب أن يكون مخصصاً للموديل المحدد ويحمل العلامة التجارية SAMMIC. يتحمل المستخدم المسؤولية عن أي حادث بسبب ملحق ال يحمل العلامة التجارية SAMMIC.

التوكيبات الكهربائية

تم تجهيز الآلات للعمل على فولت/60-50 هرتز/1~ أو فولت/60-50 هرتز/1~. قم بتحضير مقياس حائطي أحادي الطور بحماية من التيار المتبقي وقاطع دائرة 10 أمبير.

تجميع الخاط وذراع الخفاقة

الرسم 10

بينما يكون الخاط موصولاً عن الكهرباء، قم بتوجيه ملحق الذراع (2) في جسم المحرك (1) بحيث يكون رمز "السهم" على الذراع موازاً لرمز "الفل المفتوح" على مجموعة المحرك. أدر الذراع باتجاه عقارب الساعة إلى أن يتوافق "السهم" مع رمز "الفل المغلق" وتلاحظ صوت "طقطقة" توضح أنه مثبت بإحكام مقابل نظام التثبيت. للفك، تابع ذلك بطريقة عكسية (10).

تجميع قاليات ذراع الخفاقة (الموديلات MB وB)

لتجميع، أدخل جلبة القالب في الثقب في المحرك المسنن من خلال الف والدفغ إلى أن يصل إلى النهاية. للفك، اجذب بإحكام من القالب إلى أن ينفصل عن المحرك المسنن.

عناصر التحكم:

المصباح الإرشادي (3): يوضح ذلك حالة الجهاز.

الضوء الأحمر: الآلة موصلة بمصدر الكهرباء الرئيسي.

الضوء الأخضر: الآلة جاهزة للبدء. سيبدأ عندما يتم الضغط على زر "قيد العمل" (5B).

الزر متعدد الوظائف (5A): فتح القفل (الفل المفتوح) والتشغيل المستمر. زر "قيد العمل" (5B).

يبدأ تشغيل الآلة، بمجرد أن يتم فتح قفلها وإظهارها الضوء

الإرشادي الأخضر.

التشغيل

أدخل ذراع الجهاز في الوعاء، بعد أقصى 3/2 من طول الذراع، والذي عليه علامة الحد الأقصى

"MAX" (7). ال تتجاوز هذه الة المبدأ. لتجنب دخول الرذاذ في مجموعة

المحرك، نوصي بال يتجاوز ميل الجهاز 30° (6). يحتوي

الجهاز على مصباح إرشادي (3) وعندما يكون المصباح مضاء، فهذا يعني أنه

موصول. تعامل مع الجهاز بحرص ما دام المصباح الإرشادي (3) مضاء.

بعد توصيل الجهاز بمصدر الطاقة:

• والآلة في وضع رأسي وضوء إرشادي أحمر (3)، اضغط الزر متعدد الوظائف (5A) لفتح قفل الآلة.

يتم فتح قفل الآلة لمدة 3 ثواني ويتحول المصباح الإرشادي (3) إلى اللون الأخضر. إذا لم يتم الضغط على زر "قيد العمل" (5B) خلال فترة 3 ثواني هذه، يتم قفل الآلة مرة

أخرى ويتحول المصباح الإرشادي (3) من اللون الأخضر إلى

الأحمر.



وصف الشكل - صفحة 3

- 1- مجموعة المحرك
- 2- ذراع الخالط
- 3- المصباح الإرشادي
- 4- تحكم الضبط
- 5- الأزرار
- 6 أقصى إمالة أثناء التشغيل
- 7- أقصى عمق
- 8- الشفرة
- 9- السدادة السفلية 10-
- تجميع / فك ذراع الخالط 11- تجميع / فك القابلات

دليل المستخدم

يصف هذا الدليل تركيب وتشغيل وصيانة الخالطات XM-31، (XM، MB، B)، و XM-50 (XM، MB، B) و XM-70.

كل آلة معرفة كما يلي:

وعنوان المصنوع: SAMMIC S.L. C/ Basarte 1 - 20720 Azkoitia .Gipuzkoa (SPAIN)

• موديل الآلة والرقم المسلسل.

• علامات الاعتماد.

طباعة الرقم المسلسل وجميع المعلومات المتعلقة بالقوانين الحالية التي تم بموجبها تصنيع هذا الجهاز في بطاقة الضمان وفي إعلان التوافق.

احتياطات هامة لألمان

لتقليل احتمالية الحوادث (دوائر القصر، أو الإصابات أو الحرائق، إلخ)، وضمان أفضل أداء لآلة وصيانتها بشكل صحيح، برجاء قراءة واتباع تلك التعليمات بحرص. احفظ بالتعليمات وتأكد من قيام جميع مستخدمي الآلة بقراءتها قبل الاستخدام. احفظ أيضا ببطاقة الضمان وإعلان التوافق.

• يحتوي هذا الجهاز على شفرات حادة (8). ال تلمس الشفرة وهي تتحرك أبدا. يجب أن تقتصر المناولة على التنظيف وتكون الآلة مفصولة عن الكهرباء.

• قبل استخدام الآلة لأول مرة، على أن يكون ذلك دائما الآلة مفصولة عن الكهرباء، نظف المنطقة الملمسة لأغذية بماء فاتر) وصابون، ثم اشطف واتركها تجف.

• قبل توصيل الجهاز بالكهرباء، تأكد من أن فولتية المأخذ الرئيسي تتوافق مع الفولتية المحددة على لوحة السم الملصقة بالآلة. ال توصل الجهاز بالكهرباء إذا لم يكن الذراع داخل الوعاء الذي

تعمل به.

• ال تشغيل الآلة أبدا وهي فارغة، خارج الوعاء. يجب غمر الذراع بحد أقصى 3/2 من طوله، والمميز بعلمة الحد الأقصى "MAX" (7). ال تتجاوز هذه العالمية أبدا. يجب أن تكون أقصى إمالة أثناء التشغيل بدرجة 30° (6).

• يتضمن الجهاز مصباح إرشادي (3) وعندما يكون مضاء، يعني ذلك أن الجهاز موصل. تعامل مع الجهاز بحرص ما دام المصباح الإرشادي مضاء.

• لتجنب تآثر الرذاذ، يجب أن تعمل دائما باستخدام وعاء ثابت وأن تغمر الذراع في الوعاء قبل البدء وال تخرجه إل بعد أن يتوقف

عن الحركة بالكامل.

• يجب أل يتم بأي حال من الأحوال تشغيل الجهاز على سطح بميل يزيد عن 10 درجات بالنسبة للمستوى الأفقي. يجب على الدوام أن تكون الآلة مستقرة بإحكام على السطح. يجب على الدوام أن

يكون عمود محرك الآلة في وضع رأسي بالنسبة للسطح.

• ال تضع يدك أبدا أو أي أداة منزلية أخرى داخل الوعاء والجهاز قيد العمل وذلك لتجنب الإصابة الشخصية أو تلف المواد.

• يجب على الدوام فصل الآلة قبل تحريك ذراع الخالط وأيضا قبل

إجراء أي أعمال تنظيف، أو فحص أو إصلاح على الجهاز.

• نظف ذراع الخالط بعد كل استخدام كما هو موصوف أدناه. أثناء كل تشغيل، تحقق من حالة السدادة السفلية (9). إذا رأيت أية

علامات على التلف، فاتصل بخدمة الإصلاح المعتمدة.

• تجنب دخول الماء إلى مجموعة المحرك، وعدم غمره في الماء

بأي حال من الأحوال. إذا حدث ذلك، نابع التعليمات التالية بدقة:

- اترك الخالط داخل الوعاء وال تلمس الوعاء.

- افصل عن المأخذ الرئيسي. - قم

بإزالة الجهاز من الوعاء وحاول تفريغ أكبر قدر ممكن من

السائل من داخله.

- ال توصل الآلة مرة أخرى واتصل بخدمة فنية معتمدة.

• هام: ال تقم بتنظيف الجزء الداخلي أو الخارجي من الماكينة باستخدام نفاثة مائية أو خرطوم ضغط مباشر.

• ال تستخدم الآلة عندما يكون الكبل أو القابس أو الغالف تالفا. عند

الإصلاح، اتصل بمركز خدمة فنية معتمد.

• ال تستخدم المنظفات المنيةبة (مبيض، حمض التريك...) أو فراكات أو دالكات الفولاذ عند تنظيف الآلة. لأنها قد تسبب الصدا أو تلف

المواد.

• ال تسمح باستعمال الجهاز على سبيل اللعب. لم يتم تصميم هذه الآلة لكي تستخدم بواسطة أشخاص (يتضمن ذلك الأطفال بعمر 8 سنوات فما فوق) ذوي قدرات بدنية أو حسية أو عقلية محدودة

أو يفتقون الخبرة أو المعرفة اللازمة، ما لم يتلقوا إشرانا أو إرشادات تتعلق باستخدام الآلة بواسطة شخص مسؤول عن سالمتهم ويدرك المخاطر المتضمنة. ال تسمح للأطفال بالعبث

بالجهاز.

• أعمال التنظيف والصيانة التي يقوم بها المستخدم يجب أل يؤديها

الأطفال دون وجود إشراف.

• يجب أل تؤدي سهولة التعامل أو العتياد على المنتج (بسبب الاستخدام المتكرر له) إلى الاستغناء عن المتثال الصارم لقواعد

السالمة. ابق متأهبا، وانتبه إلى ما تقوم به واستخدم الإدراك

السليم عند تشغيل الجهاز.

• ال تستخدم الجهاز وأنت متعب أو تحت تأثير العقاقير أو الكحول



XM-30 / MB / B
XM-50 / MB / B
XM-70 / MB / B

خاطات اليد

دليل المستخدم AR

