



## Betriebsanleitung

### Minibar Modell MB 30U / MB 40U / MB 50U Minibar mit Glastür Modell MB 30 UG / MB 40 UG



MB 30U/40U/50U



MB 30 UG



MB 40 UG

**INHALT**

Lieferumfang .....	3
Normen und Richtlinien .....	3
Technische Übersicht .....	3/5
Symbolerklärungen .....	5
Allgemeine Hinweise .....	6
Sicherheitshinweise .....	7
Geräteaufstellung .....	8
Geräteanschluss .....	8
Struktur und Teile.....	9
Erste Inbetriebnahme .....	9
Bedienung – Einstellungen (Display) .....	9
Reinigung .....	9
Wartung .....	10
Kühlgerät außer Betrieb nehmen / Lagerung / Transport .....	10
Fehlersuche und -behebung .....	10
Stromlaufplan.....	11
Explosionszeichnungen mit Legende .....	12/17
Verpackungs-Entsorgung.....	17
Geräte-Entsorgung.....	17

Sehr geehrter Kunde,

wir gratulieren Ihnen zu Ihrem neuen SARO-Minibar Modell MB 30U / MB 40U / MB 50U / MB 30 UG / MB 40 UG.

Der von Ihnen erworbene Artikel wurde für die gewerbliche Nutzung in Restaurants, Hotels, Cafés, Kantinen und Supermärkten entwickelt. Besonders eignet sich die Minibar für die Lagerung von Snacks und Getränken.

Bitte lesen Sie sich die Betriebsanleitung, vor der Inbetriebnahme, aufmerksam durch.

Wir wünschen Ihnen viel Spaß mit Ihrem neuen SARO-Produkt.

## LIEFERUMFANG

- 1 Minibar
- 1 Betriebsanleitung
- 1 Schlüssel
- MB 30U/ MB 30 UG: 1 Rost, MB 40U/MB 40 UG: 2 Roste, MB 50U: 3 Roste




## NORMEN UND RICHTLINIEN

Das Gerät entspricht den aktuellen Normen und Richtlinien der EU:  
Richtlinie zur elektromagnetischen Verträglichkeit – EMC 2014/30/EU,  
RoHS-Richtlinien 2019/16/EU und 2019/19/EU,  
Niederspannungsrichtlinie LVD 2014/357EU,  
Energieverbrauchskennzeichnung nach VO (EU) 2015/1094.

Bei Bedarf lassen wir Ihnen die entsprechende Konformitätserklärung zukommen.

## TECHNISCHE ÜBERSICHT

<b>Art des Modells nach VO (EU) 2015/1094</b>	Gewerblicher Kühlagerschrank
<b>Modell</b>	MB 30U / MB 30 UG: Absorption mit NH3/70g, E.eff.kl. G MB 40U / MB 40 UG: Absorption mit NH3/72g, E.eff.kl. G MB 50U: Absorption mit NH3/80g, E.eff.kl. G
<b>Bestell-Nr.</b>	MB 30U: 456-10001 MB 40U: 456-10051 MB 50U: 456-10071 MB 30 UG: 456-10101 MB 40 UG: 456-10151
<b>Material</b>	Gehäuse: Stahl, pulverbeschichtet, schwarz Innen: Kunststoff, weiß MB 30 UG / MB 40 UG: Glastüre
<b>Tür(en)</b>	Ja, Türanschlag wechselbar
<b>Schloss</b>	Ja
<b>Isolierung</b>	45 mm
<b>Roste</b>	MB 30U: 1 Rost, B 322 x T 125 mm MB 40U: 2 Roste, 1 x B 322 x T 125 mm, 1 x B 323 x T 145 mm

	MB 50U: 3 Roste, 1 x B 322 x T 125, 2 x B 323 x T 145 mm MB 30 UG: 1 Rost, B 323 x T 145 mm MB 40 UG: 2 Roste, 1 x B 323 x T 145 mm, 1 x B 325 x T 205 mm	
<b>Ein-/Ausschalter</b>	Nein	
<b>Innenbeleuchtung</b>	Dieses Gerät enthält Lichtquellen der Energieeffizienzklasse G.	
<b>Anschlussvorbereitung</b>	Steckerfertig mit Schukostecker	
<b>Temperatureinstellung/-kontrolle</b>	Digital	
<b>Kühlungsart</b>	Absorptionskühlung	
<b>Füße/Rollen</b>	4, justierbar	
<b>Getestet bei / Geeignet für</b>	32 °C / Klimaklasse N	
<b>Geräuschemission Klasse</b>	A (0 dB(A)re1pW)	
<b>Temperaturbereich</b>	0 / +10 °C	
<b>Inhalt brutto / netto</b>	MB 30U: 28 / 25 L MB 40U: 36 / 31 L MB 50U: 44 / 40 L MB 30 UG: 28 / 26 L MB 40 UG: 36 / 33 L	
<b>Betriebstemperatur nach VO (EU) 2016/2016</b>	Hochleistung (Kühlbetrieb)	
<b>Klimaklasse</b>	N	
<b>Kältemittelart/Menge</b>  	MB 30U / MB 30 UG: Ammoniak (R 717) / 70 g (GWP 0) MB 40U / MB 40 UG: Ammoniak (R 717) / 72 g (GWP 0) MB 50U: Ammoniak (R 717) / 80 g (GWP 0)	
<b>Anschluss</b>	MB 30U / MB 30 UG: 220 V / 50 Hz / 0,050 kW MB 40U / MB 40 UG: 220 V / 50 Hz / 0,050 kW MB 50U: 220 V / 50 Hz / 0,050 kW	
<b>Abmessungen innen</b>	MB 30U / MB 30 UG: B 312 x T 225 x H 395 mm MB 40U / MB 40 UG: B 312 x T 250 x H 455 mm MB 50U: B 312 x T 250 x H 565 mm	
<b>Abmessungen außen</b>	MB 30U: B 402 x T 440 x H 500 mm MB 40U: B 402 x T 465 x H 560 mm MB 50U: B 402 x T 465 x H 670 mm MB 30 UG: B 402 x T 428 x H 500 mm MB 40 UG: B 402 x T 453 x H 560 mm	
<b>VO zur Energie-Kennzeichnung</b>	VO (EU) 2019/2016 VO (EU) 2019/2019	
<b>Energieeffizienzklasse</b>	MB 30 U / MB 30 UG: G (Spektrum A bis G) MB 40 U / MB 40 UG: G (Spektrum A bis G) MB 50 U: G (Spektrum A bis G)	
<b>Energieverbrauch per Jahr/Tag</b>	MB 30U: 187,98 kWh / 0,515 kWh MB 40U: 192,72 kWh / 0,528 kWh MB 50U: 193,45 kWh / 0,530 kWh MB 30 UG: 229,95 kWh / 0,630 kWh MB 40 UG: 230,68 kWh / 0,632 kWh	
<b>Gewicht netto/brutto</b>	MB 30U: 16 / 19,5 kg MB 40U: 17,5 / 21 kg MB 50U: 20 / 24,5 kg MB 30 UG: 18,5 / 22 kg MB 40 UG: 20 / 23,5 kg	

GTIN [EAN-Code]	MB 30U: 4017337069217 MB 40U: 4017337069224 MB 50U: 4017337071753 MB 30 UG: 4017337071739 MB 40 UG: 4017337071746
-----------------	---



**WARNUNG: FEUERGEFÄHRLICHE  
STOFFE - VERBRENNUNGSGEFAHR!**

Dieses Symbol weist darauf hin, dass Gefahren aufgrund von feuergefährlichen Stoffen für Leben und Gesundheit von Personen bestehen. Verbrennungsgefahr bei Nichtbeachten!

**WARNING: FLAMMABLE SUBSTANCES -  
RISK OF BURNING!**

This symbol indicates that there are dangers for life and health of persons due to flammable substances. Risk of burns if ignored!



**Ammoniak ist giftig beim Einatmen, verursacht Verätzungen auf der Haut, kann zu schweren Augenschäden bei Kontakt führen, ist giftig für Wasserorganismen. Ammoniak ist leichter als Luft. Dringend den direkten Kontakt mit Ammoniak vermeiden!**

**Falls dennoch Kontakt bestand: nicht einatmen! Haut mit Wasser gut abwaschen/spülen, Arzt konsultieren.**

## ALLGEMEINE HINWEISE

- Bewahren Sie diese Betriebsanleitung griffbereit in der Nähe des Gerätes auf.
- Der Hersteller/Händler kann nicht verantwortlich gemacht werden für Schäden, die durch Nichtbeachtung dieser Bedienungsanleitung entstehen.
- Bei Nichtbeachtung dieser Bedienungsanleitung ist die Sicherheit des Gerätes nicht mehr gewährleistet.
- Bei der Weitergabe des Gerätes an Dritte muss diese Bedienungsanleitung mitgegeben werden.
- Dieses Gerät darf nicht von Kindern oder Personen mit eingeschränkten körperlichen, sensorischen oder geistigen Fähigkeiten bedient werden, da diese die Gefahren bei Benutzung von Elektrogeräten und/oder Kühlgeräten nicht erkennen und es zu Unfällen, Bränden, Explosionen oder Sachbeschädigungen kommen kann.
- Nach dem Auspacken des Gerätes vergewissern Sie sich, dass sich alles in einwandfreiem Zustand befindet. Sollten Sie Beschädigungen entdecken, so schließen Sie das Gerät nicht an, sondern benachrichtigen Sie Ihren Händler.
- Prüfen Sie, ob alle im Lieferumfang angegebenen Komponenten vorhanden sind. Sollte das nicht so sein, benachrichtigen Sie Ihren Händler.
- Bewahren Sie die Verpackung des Gerätes auf. Nur in der Originalverpackung kann das Gerät sicher transportiert werden z. B. zu Reparaturzwecken, bei einem Umzug etc. Beachten Sie, dass alle Bestandteile der Verpackung (Plastikbeutel, Karton, Styroporteile, usw.) Kinder gefährden können und deshalb nicht in deren Nähe gelagert werden dürfen.
- Falls eine Aufbewahrung der Verpackung nicht möglich ist, trennen Sie die verschiedenen Verpackungsmaterialien und liefern Sie diese bei der nächstgelegenen Sammelstelle zursachgemäßen Entsorgung ab.
- Benutzen Sie das Gerät nicht im Freien bei Regen und nicht in feuchten Räumen.
- Betreiben Sie das Gerät nicht unbeaufsichtigt.
- Beachten Sie die für den Einsatzbereich geltenden Unfallverhütungsvorschriften und die allgemeinen Sicherheitsbestimmungen.
- Stellen Sie das Gerät an einem trockenen, ausreichend belüfteten Ort und auf einem geraden, sicheren Untergrund auf.
- Sorgen Sie für mindestens 10 cm Abstand zwischen Rückseite des Kühlschranks und der Wand. Ansonsten kann die gewünschte Kühlleistung nicht mehr gewährleistet werden.
- Das Gerät nicht in der Nähe von Wärmequellen, wie Heizung, Herd, Ofen oder offenem Feuer oder in direkter Sonneneinstrahlung aufstellen, da dann die gewünschte Kühlleistung nicht mehr gewährleistet werden kann.
- Die Lüftungsschlitze sind immer freizuhalten und dürfen nicht abgedeckt oder zugestellt werden.
- Beachten Sie vor Inbetriebnahme die empfohlenen Umgebungstemperaturen (Klimaklasse) des Gerätes für eine optimale Kühlleistung
- Vor Anschluss an das Stromnetz und vor Inbetriebnahme reinigen Sie das Gerät sorgfältig, wie unter „Reinigung“ angegeben.
- Bevor Sie das Gerät anschließen, vergewissern Sie sich, ob eine Schukosteckdose (mit Erdung) und ein 230 Volt-Anschluss vorliegen und dass dies mit den Angaben auf dem Typenschild übereinstimmt. Andere Stromarten, als auf dem Typenschild angegeben, können zur Überhitzung des Gerätes oder einem Defekt führen.
- Bohren oder stechen Sie keine Löcher in Innen- oder Außenseite des Gerätes. Der Kühlkreislauf könnte beschädigt werden.
- Während der Nutzdauer wird aus hygienischen Gründen eine tägliche Reinigung empfohlen.
- Vor einer Reinigung trennen Sie immer das Gerät vom Stromnetz, schalten das Gerät vorher noch aus, wenn es über einen Ein- und Ausschalter oder über eine entsprechende Bedienung (Thermostat) mit Nullstellung oder Ausfunktion verfügt; ebenso bei längerer Nichtbenutzung.
- Der Hersteller/Händler kann nicht für Schäden verantwortlich gemacht werden, die durch das Nichtbeachten der Betriebsanleitung entstehen. Ebenfalls ist dann die Sicherheit des Gerätes nicht mehr gewährleistet.
- Im Falle einer Störung/Fehlfunktion trenne Sie das Gerät vom Stromnetz und benachrichtigen Sie Ihren Händler. Er wird die Reparatur mit Originalersatzteilen ausführen/ausführen lassen.

## SICHERHEITSHINWEISE

- Falsche Bedienung und unsachgemäße Behandlung können zu Störungen am Gerät und zu Verletzungen des Benutzers führen.
- Das Gerät ist weder geeignet noch vorgesehen für die Lagerung von Medikamenten oder leicht entzündlichen, brenn-baren oder explosiven Stoffen.
- Beachten Sie die für den Einsatzbereich geltenden Unfallverhütungsvorschriften und die allgemeinen Sicherheitsbestimmungen.
- Sorgen Sie für einen sicheren Stand auf einem trockenen, dem Gewicht des Gerätes entsprechend ausreichenden, rutschfesten Untergrund sowie für einen gut belüfteten Ort.
- Das Gerät keiner direkten Sonneneinstrahlung aussetzen, nicht in der Nähe von anderen Wärmequellen (Heizung, Herd, Ofen... offenes Feuer) aufstellen und/oder nicht auf eine heiße Oberfläche stellen, da sonst die gewünschte Kühlleistung nicht erreicht werden kann.
- Keine leicht entzündlichen oder explosiven Stoffe in der Nähe des Gerätes lagern.  
Keine Arbeiten mit leicht entzündlichen Stoffen in der Nähe des Gerätes ausführen (kein Lack- oder Farbspray oder ähnliches). Es könnte sonst zu einem Feuer oder zu einer Explosion führen.
- Das Gerät benötigt ausreichend Platz für die Luftzirkulation und Kühlleitung.
- Keine schweren Gegenstände, Lasten oder Flüssigkeiten auf das Gerät abstellen.
- Sorgen Sie dafür, dass die Lufteinlass- und Abluftöffnungen des Gerätes stets frei von Verunreinigungen sind. Überprüfen Sie diese regelmäßig und entfernen Sie etwaige Staubablagerungen mit Hilfe eines Staubsaugers.  
Stellen Sie die Luftöffnungen nicht zu oder decken Sie diese nicht ab.
- Neigen Sie das Gerät nicht um mehr als 45 Grad.
- Vor Anschluss an Ihr Stromnetz prüfen Sie, ob die Stromart und Netzspannung mit den Angaben auf dem Typenschild übereinstimmen. Nur bei Übereinstimmung ist die Inbetriebnahme möglich, um Unfälle/Defekte zu vermeiden.
- Verwenden Sie keine Adapter, Steckdosenleisten und/oder Verlängerungskabel; schnell kann es sonst zu Überhitzungen der Kabel/Leitungen kommen, wenn auch noch weitere Geräte angeschlossen sind. Die Brandgefahr wächst.
- Bewegen Sie das Gerät nicht während der Benutzung.
- Bevor Sie das Gerät bewegen, schalten Sie es aus (wenn Schalter dazu vorhanden ist) und ziehen den Netzstecker.
- Ziehen Sie das Kabel immer nur am Steckergehäuse aus der Steckdose.
- Achten Sie darauf, dass das Gerät beim Bewegen nicht kippt. Dies könnte zu Verletzungen führen.
- Steht das Gerät wieder an seinem Platz, warten Sie 2 Stunden, bevor Sie das Gerät erneut in Betrieb nehmen.
- Ein längerer Transport verursacht eine Standzeit von ca. 24 Stunden vor Inbetriebnahme, um vorsorglich Geräteschäden/Unfälle zu vermeiden.
- Nach einem eventuellen Stromausfall oder kurzem Steckerziehen, schalten Sie das Gerät kurz aus, warten 5 Minuten ab, stecken den Stecker wieder ein und starten das Gerät.
- Lassen Sie das Netzkabel nicht über scharfe Kanten hängen, quetschen es nicht und halten Sie es fern von heißen Gegenständen und offenen Flammen.
- Achten Sie darauf, dass ein unbeabsichtigtes Ziehen am Kabel oder ein Stolpern darüber nicht möglich ist.
- Überprüfen Sie regelmäßig das Kabel. Wenn es beschädigt ist, z. B. durch Quetschen, dann muss es von einem qualifizierten Fachmann ausgewechselt werden.
- Das Gerät, Kabel und Stecker nicht mit nassen oder feuchten Händen anfassen.
- Vorsicht! Das Gerät steht unter Strom solange es am Stromnetz angeschlossen ist.
- Schützen Sie das Gerät vor Feuchtigkeit.
- Reinigen Sie das Gerät nicht mit einem offenen Wasserstrahl.
- Das Gerät darf nicht in Wasser oder andere Flüssigkeiten getaucht oder mit Flüssigkeiten benetzt werden.  
Sollte das Gerät dennoch einmal nass geworden sein, sofort den Netzstecker ziehen und das Gerät vor erneutem Gebrauch von einem Fachmann überprüfen lassen. Es besteht Lebensgefahr durch Stromschlag.
- Ein beschädigtes Gerät darf nicht benutzt werden!  
In diesem Falle trennen Sie das Gerät vom Stromnetz und wenden Sie sich an Ihren Fachhändler!
- Versuchen Sie nie das Gerät selbst zu öffnen oder gar zu reparieren. Es besteht Lebensgefahr!
- Berühren Sie nicht den Kocher, es könnte zu Verbrennungen kommen.
- Bohren oder stechen Sie kein Loch in das Gerät, weder von außen noch im Innenraum.  
Installieren Sie keine anderen Geräte an das Kühlgerät oder bringen keine fremden Dinge dort an.
- Greifen Sie nicht in den Kühlkreislauf ein! Dafür ist ein Fachmann zuständig!
- Reparaturen sind von entsprechenden Fachkräften mit den Originalersatzteilen auszuführen.
- Vor jeder Reinigung das Gerät vom Stromnetz trennen, ebenso bei längerer Nichtbenutzung.
- Ammoniak ist giftig beim Einatmen, verursacht Verätzungen auf der Haut, kann zu schweren Augenschäden bei Kontakt führen, ist giftig für Wasserorganismen.
- Ammoniak ist leichter als Luft. Dringend den direkten Kontakt mit Ammoniak vermeiden!  
Falls dennoch Kontakt bestand: nicht einatmen! Haut mit Wasser gut abwaschen/spülen, Arzt konsultieren.

## GERÄTEAUFSTELLUNG

Stellen Sie das Gerät in einem trockenen und ausreichend belüfteten Raum auf. Sorgen Sie dabei für einen sicheren Stand auf einem trockenen und rutschfesten Untergrund.

Stellen Sie das Gerät mit der Rückseite mindestens 10 cm von der Wand entfernt auf, um jederzeit für genügend Luftzirkulation zu sorgen. Lassen Sie auch oberhalb des Gerätes und an den Seiten genügend Platz.

Die Leistung und der Stromverbrauch können durch die Umgebungstemperatur oder direktes Sonnenlicht beeinträchtigt werden. Setzen Sie das Gerät daher nicht direkter Sonneneinstrahlung aus und platzieren Sie es nicht in unmittelbarer Nähe eines Herdes, eines Heizkörpers oder einer sonstigen Wärmequelle.

Sorgen Sie dafür, dass der Netzstecker immer frei zugänglich ist und ohne Umstände vom Stromnetz getrennt werden kann.

Richten Sie die Einlegeböden des Gerätes so ein, dass die Abstände der Höhe Ihrer Waren entsprechen.



Nach Lieferung bzw. einem Transport des Gerätes, schließen Sie dieses erst an, nachdem das Gerät für mindestens 24 Stunden stillgestanden hat. Dies ist unbedingt notwendig, damit sich das Ammoniak im Kocher sammeln kann.

## GERÄTEANSCHLUSS

Nach längerem Transport sollte das Gerät erst nach 24 Stunden in Betrieb genommen werden, ebenso nach starker Neigung; dass der Kühlkreislauf sich wieder stabilisieren, Ammoniak sich wieder gleichmäßig verteilen kann um keinen Defekt, keine Störung hervorzurufen.

Nach kurzer Bewegung und Neigung unter 45 Grad warten Sie bitte 2 Stunden mit dem Anschluss.

Bevor Sie das Gerät anschließen, vergewissern Sie sich, dass die Spannung und die Frequenz der Stromversorgung mit den Angaben auf dem Typenschild übereinstimmen! Andere Spannungen können zur Überhitzung des Gerätes führen!

Schließen Sie das Gerät nur an eine Schutzkontaktsteckdose mit Erdung und einem 230 Volt Anschluss an.

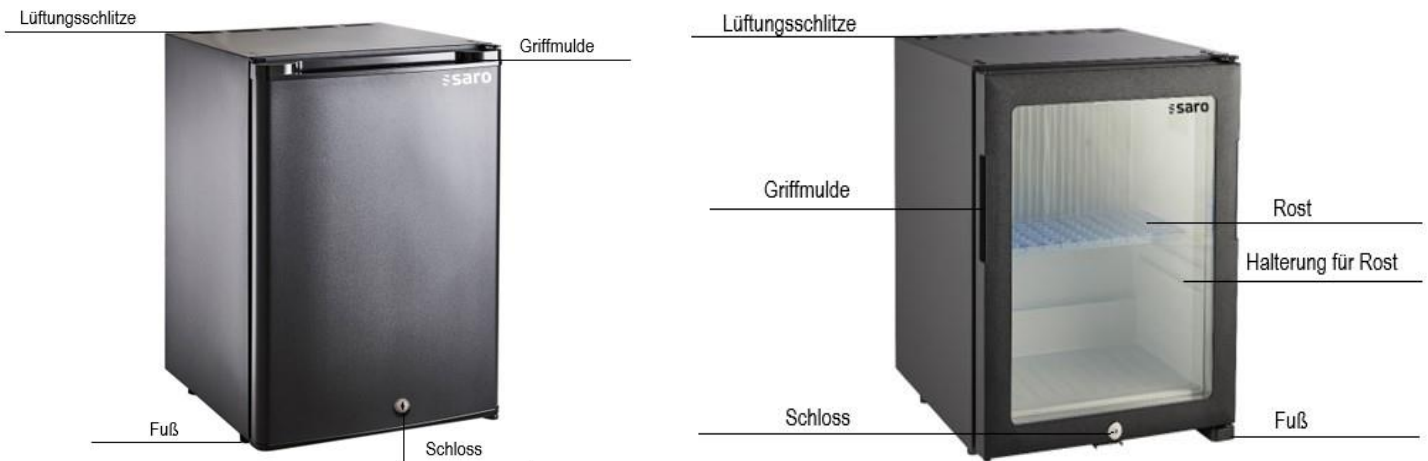
Wenn Sie das Gerät angeschlossen haben, warten Sie etwa eine Stunde, damit der Innenraum ausreichend herunterkühlen kann, bevor Sie diesen mit Ware bestücken.

Nach Stromausfall oder wenn das Gerät vom Stromnetz getrennt wurde, warten Sie mindestens 5 Minuten, bevor Sie das Gerät wieder anschließen und in Betrieb nehmen!

Wird das Gerät erneut gestartet, direkt nachdem es ausgeschaltet wurde, kann es passieren, dass die Sicherung auslöst und den Stromfluss unterbricht. Außerdem kann es dazu kommen, dass der Kocher überbelastet und beschädigt wird.



## STRUKTUR UND TEILE



## ERSTE INBETRIEBNAHME

### Vor der ersten Nutzung:

Packen Sie das Gerät aus, überprüfen es auf Vollständigkeit und stellen Sie es auf (Siehe Geräteaufstellung). Säubern Sie das Gerät (siehe Reinigung).

Schließen Sie das gesäuberte Kühlgerät (Siehe Geräteanschluss) an eine 230 V Steckdose an.

Erst wenn die gewünschte Temperatur erreicht ist, legen Sie Ihre Ware in das Gerät ein.

Um Energie zu sparen und zu verhindern, dass kalte Luft entweicht, halten sie die Türe immer nur so lange geöffnet, wie es notwendig ist.

## BEDIENUNG - EINSTELLUNGEN

1. Stecken Sie den Netzstecker in die Steckdose
2. Drehen Sie den Thermostatknopf im inneren des Gerätes, um die gewünschte Temperatur einzustellen.

## REINIGUNG

Außen- und Innenseiten mit einem feuchten, weichen Tuch ab- bzw. auswischen.

Es kann ein mildes Spülmittel dazu verwendet werden.

Noch einmal ohne Reinigungszusatz nachwischen, anschließend gut trockenreiben.

Keine scharfen, bleichenden, ätzenden oder kratzenden Reinigungsmittel/Reinigungshilfen verwenden, die Oberflächen könnten dadurch beschädigt/zerkratzt werden.

## WARTUNG

Das Kühlgerät ist sehr wartungsarm. Ca. alle 2 Monate kontrollieren Sie die Lüftungsschlitzen auf Verschmutzung. Mit einer weichen Bürste abbürsten und gleichzeitig die Verschmutzung mit einem Sauger absaugen

## KÜHLGERÄT AUßER BETRIEB NEHMEN / LAGERUNG /TRANSPORT

Nehmen Sie alle Lebensmittel heraus, schalten Sie das Gerät aus, ziehen Sie den Netzstecker.

Reinigen Sie das Gerät innen und außen gründlich und öffnen Sie die Tür, damit das Gerät ausreichend trocknen kann.

Ist es trocken und soll das Gerät für eine längere Zeit nicht benutzt werden, stellen sie es an einem trockenen, staubfreien und nicht heißen Ort ab. Decken Sie das Gerät am besten ab oder verwenden Sie die Originalverpackung, um das Gerät vor Beschädigungen zu schützen.

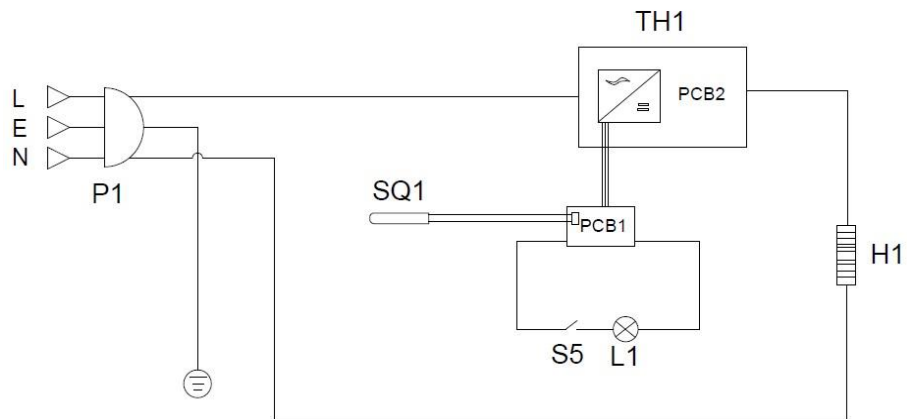
Sichern Sie das Gerät gegen ein eventuelles Hineinklettern von Kindern und Haustieren, dass diese dort nicht eingesperrt werden können.

Bei der Lagerung von nur dem Verpackungsmaterial beachten Sie bitte, dass Bestandteile der Verpackung wie Plastikbeutel, Karton, Styroporteile usw. Kinder gefährden können, wenn sie damit unbeaufsichtigt spielen können (z. B. Erstickungsgefahr).

Für einen Transport des Gerätes verwenden Sie am besten die Originalverpackung, damit das Gerät optimal gegen Stoß, scharfen Kanten, Witterungsbedingungen usw. geschützt ist. Neigen Sie das Gerät nicht mehr als 45 Grad und setzen es keiner Feuchtigkeit oder Regen aus und vermeiden starke Erschütterungen. Nach dem Transport muss das Gerät ca. 24 Stunden ohne weitere Bewegung stehen, bevor es wieder angeschlossen werden kann. Ansonsten kann es zu einem Defekt kommen, da sich Kältemittel und Öl wieder richtig verteilen/platzieren müssen.

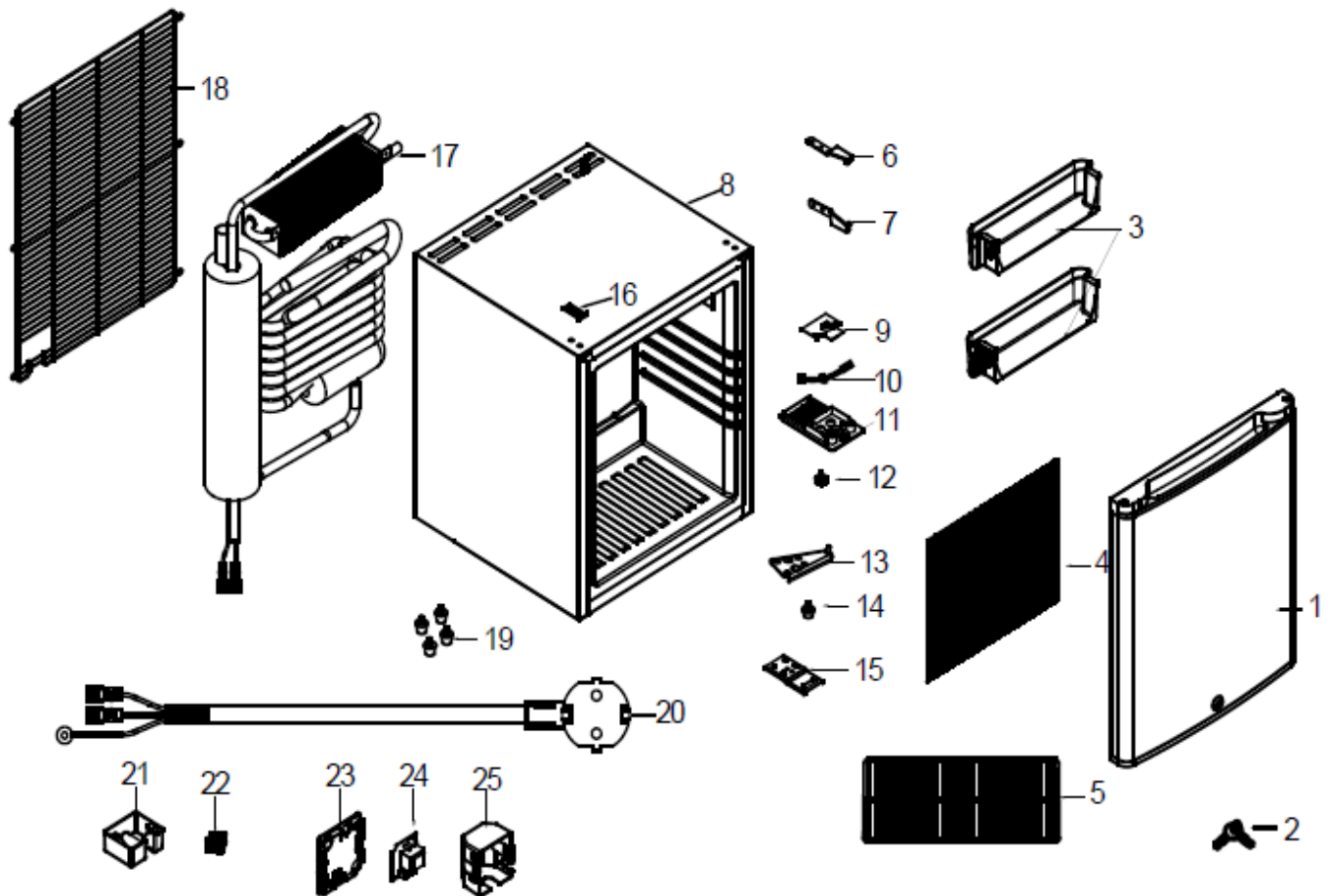
## FEHLERSUCHE UND -BEHEBUNG

Problem	Ursache und Lösung
Keine Kühlung	Ist der Stecker eingesteckt? Ist die Steckdose in Ordnung? Ist die Sicherung defekt? Stromausfall? Somit die Stromversorgung des Gerätes wieder realisieren.
Unbefriedigende Kühlleistung	Direkte Sonneneinstrahlung? Gibt es eine Wärmequelle in der Nähe? Ist die Belüftung der Umgebung schlecht? Schließt die Tür richtig? Wird die Tür für längere Zeit geöffnet? Ist die Türdichtungsleiste deformiert oder beschädigt? Befindet sich zu viel Ware im Innenraum? Blockieren die Lebensmittel den Luftein- oder -auslass? Schaffen Sie hier Abhilfe und stellen den Temperatur-regler neu ein.
Starke Geräusche	Das Gerät ist nicht richtig nivelliert. Das Gerät berührt die Wand oder andere Gegenstände. Am Gerät ist irgendwas lose. Korrigieren Sie den sicheren, geraden Stand und/oder entfernen Sie die Berührungen.
Wenden Sie sich Ihren Händler, wenn die Probleme durch einfache Fehlersuche nicht gelöst werden können.	

**STROMLAUFPLAN:****Circuit diagram****Übersetzung Stromlaufplan:**

P 1	Power supply	Stromversorgung
S 5	Lamp switch	Lampenschalter
TH1	Thermostat	Thermostat
H1	Heating Element	Heizelement
SQ1	Thermistor	Temperaturfühler
L1	Lamp	Lampe

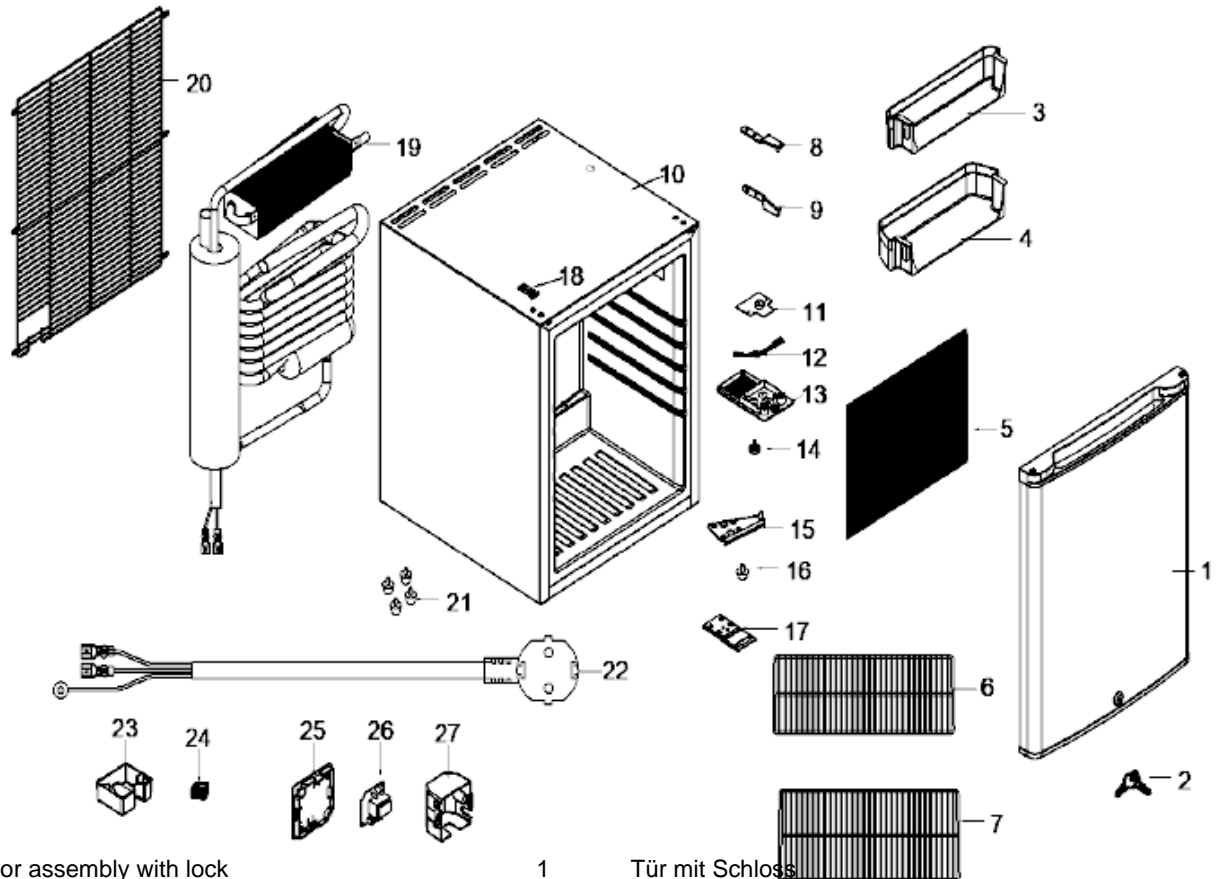
## EXPLOSIONSZEICHNUNG MIT LEGENDE: MB 30U



1	Door assembly with lock	1	Tür mit Schloss
2	Keys	2	Schlüssel
3	Small balcony	3	Türstellfach klein
4	Cooling plate	4	Abdeckplatte für Kühlung
5	Small plastic shelf	5	Kunststoffrost klein
6	Black left hinge	6	Scharnier links
7	Black right hinge	7	Scharnier rechts
8	Cabinet assy	8	Gehäuse
9	Thermostat PCB	9	Thermostat PCB
10	Sensor	10	Fühler
11	Thermostat cover	11	Thermostat Halterung
12	Knob	12	Knebel
13	Black bottom hinge	13	Unteres Türscharnier
14	Small foot	14	Fuß klein
15	Lock hook	15	Verschlussshaken
16	Decorative panel	16	Abdeckplatte
17	Cooling set complete	17	Kühlungssystem komplett
18	Black grill	18	Lüftungsgitter
19	Big foot	19	Fuß groß
20	Power cord	20	Zuleitung
21	Water box	21	Wasserschale
22	Power cord clip	22	Zugentlastung

23	Thermostat baseboard	23	Platinenaufnahmeplatte
24	PCB	24	Platine
25	Junction box	25	Schaltbox

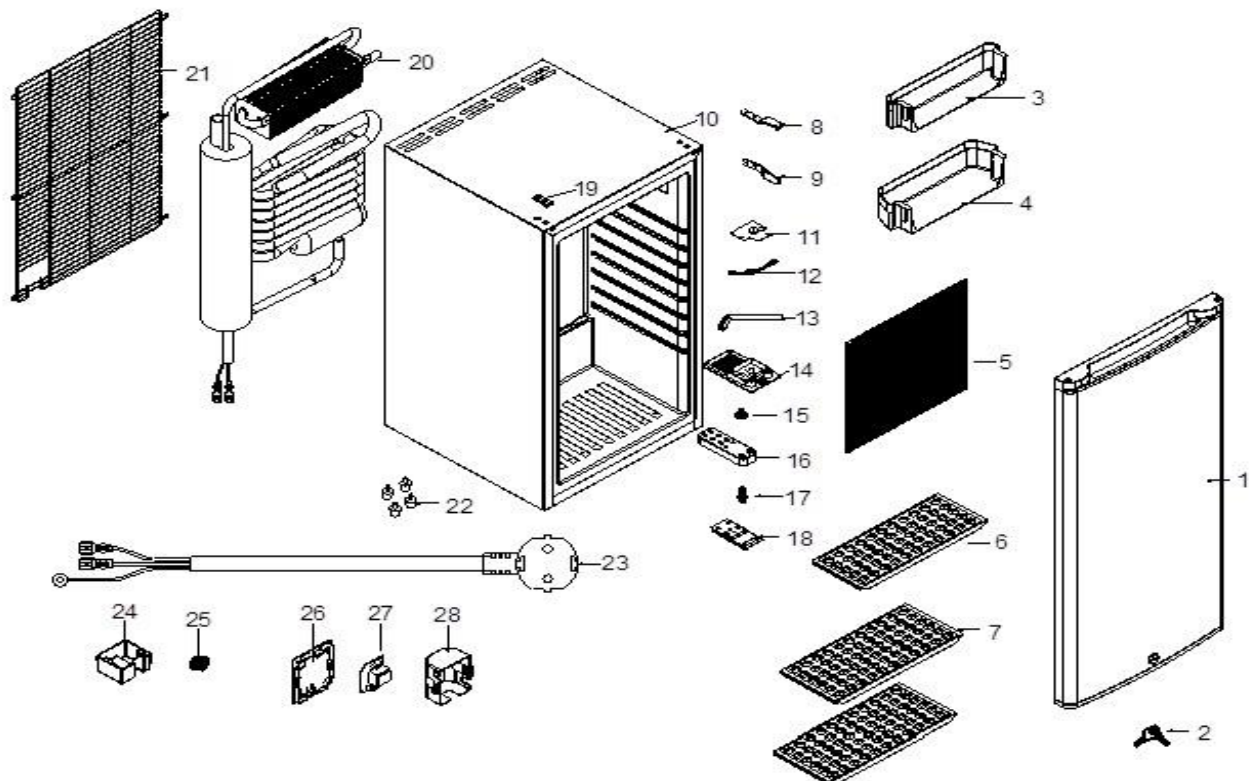
## EXPLOSIONSZEICHNUNG MIT LEGENDE: MB 40U



1	Door assembly with lock	1	Tür mit Schloss
2	Keys	2	Schlüssel
3	Small balcony	3	Türstellfach klein
4	Big balcony	4	Türstellfach groß
5	Cooling plate	5	Abdeckplatte für Kühlung
6	Small plastic shelf	6	Kunststoffrost klein
7	Middle plastic shelf	7	Kunststoffrost mittel
8	Black left hinge	8	Scharnier links
9	Black right hinge	9	Scharnier rechts
10	Cabinet assy	10	Gehäuse
11	Thermostat PCB	11	Thermostat
12	Sensor	12	Fühler
13	Thermostat cover	13	Thermostat Halterung
14	Knob	14	Knebel
15	Black bottom hinge	15	Unteres Scharnier
16	Small foot	16	Fuß klein
17	Lock hook	17	Verschlusshaken
18	Decorative panel	18	Abdeckplatte
19	Complete cooling system	19	Komplettes Kühlsystem
20	Black grill	20	Lüftungsgitter
21	Big foot	21	Fuß groß

22	Power cord	22	Zuleitung
23	Water box	23	Wasserschale
24	Power cord clip	24	Zugentlastung
25	Thermostat baseboard	25	Platinenaufnahmeplatte
26	PCB	26	Platine
27	Junction box	27	Schaltbox

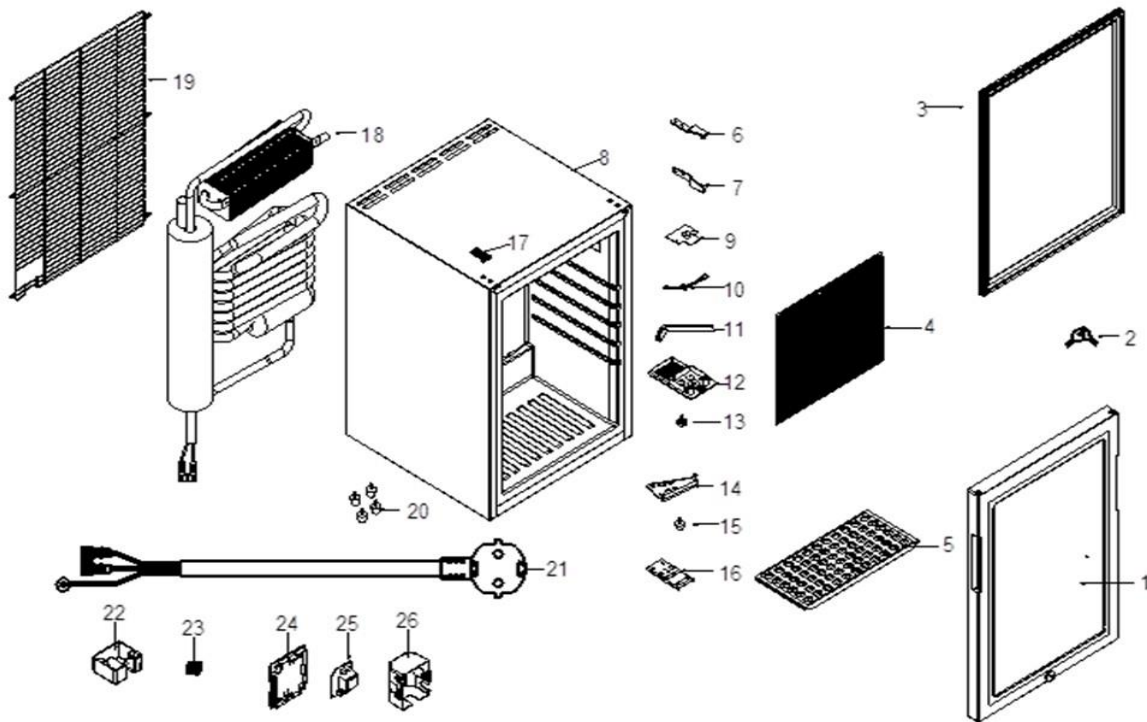
## EXPLOSIONSZEICHNUNG MIT LEGENDE: MB 50U



1	Door assembly with lock	1	Tür mit Schloss
2	Keys	2	Schlüssel
3	Small balcony	3	Türstellfach klein
4	Big balcony	4	Türstellfach groß
5	Cooling plate	5	Abdeckplatte für Kühlung
6	Small plastic shelf	6	Kunststoffrost klein
7	Middle plastic shelf	7	Kunststoffrost mittel
8	Black left hinge	8	Scharnier links
9	Black right hinge	9	Scharnier rechts
10	Cabinet	10	Gehäuse
11	Thermostat	11	Thermostat
12	Sensor	12	Fühler
13	Sensor Holder	13	Halterung für Fühler
14	Thermostat holder	14	Halterung für Thermostat
15	Knob	15	Knebel
16	Bottom hinge	16	Türscharnier unten
17	Hinge axis	17	Scharnier Achse

18	Locking plate	18	Verriegelungsblech
19	Decorative panel	19	Abdeckplatte
20	Complete cooling system	20	Komplettes Kühlsystem
21	Black grill	21	Lüftungsgitter
22	Big foot	22	Fuß groß
23	Power cord	23	Zuleitung
24	Water bos	24	Wasserschale
25	Power cord clip	25	Zugentlastung
26	Therostat baseboard	26	Platinenaufnahmeplatte
27	PVB	27	Platine
28	Juction box cover	28	Schaltboxabdeckung

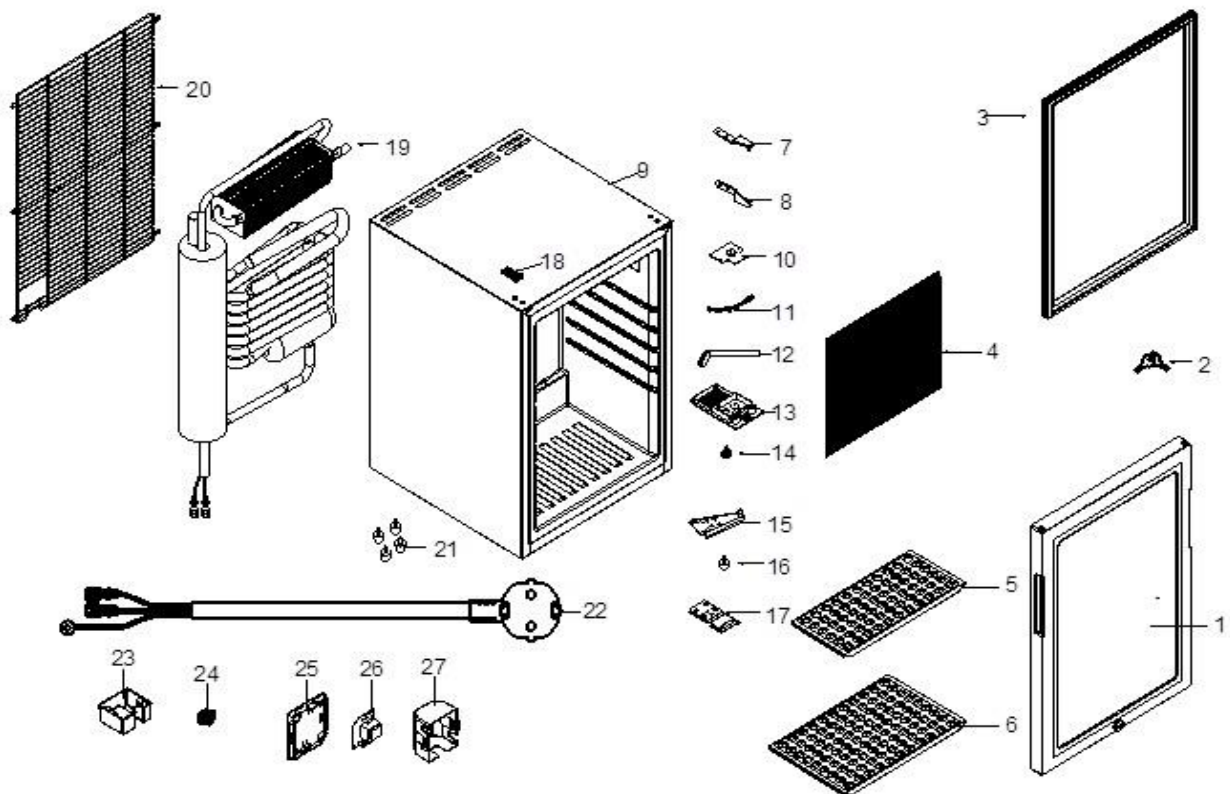
### EXPLOSIONSZEICHNUNG MIT LEGENDE: MB 30 UG



1	Door assembly with lock	1	Tür mit Schloss
2	Keys	2	Schlüssel
3	Door gasket	3	Türdichtung
4	Cooling plate	4	Abdeckplatte für Kühlung
5	Shelf	5	Rost
6	Black left hinge	6	Scharnier links
7	Black right hinge	7	Scharnier rechts
8	Cabinet	8	Gehäuse
9	Thermostat	9	Thermostat
10	Sensor	10	Fühler
11	Sensor holder	11	Halterung für Fühler
12	Thermostat holder	12	Halterung für Thermostat
13	Knob	13	Knebel

14	Bottom hinge	14	Unteres Türscharnier
15	Foot	15	Fuß
16	Locking plate	16	Verrieglungsblech
17	Decorative panel	17	Abdeckplatte
18	Complete cooling system	18	Komplettes Kühlsystem
19	Black grill	19	Lüftungsgitter
20	Big foot	20	Fuß groß
21	Power cord	21	Zuleitung
22	Water box	22	Wasserschale
23	Power cord clip	23	Zugentlastung
24	Thermostat baseboard	24	Platinenaufnahmeplatte
25	PCB	25	Platine
26	Junction box cover	26	Schaltboxabdeckung

### EXPLOSIONSZEICHNUNG MIT LEGENDE: MB 40 UG



1	Door assembly with lock	1	Tür mit Schloss
2	Keys	2	Schlüssel
3	Door gasket	3	Türdichtung
4	Cooling plate	4	Abdeckplatte für Kühlung
5	Middle shelf	5	Mittleres Rost
6	Large shelf	6	Großes Rost
7	Black left hinge	7	Scharnier links
8	Black left hinge	8	Scharnier rechts
9	Cabinet	9	Gehäuse



10	Thermostat	10	Thermostat
11	Sensor	11	Fühler
12	Sensor holder	12	Halterung für Fühler
13	Thermostat holder	13	Halterung für Thermostat
14	Knob	14	Knebel
15	Bottom hinge	15	Unteres Türscharnier
16	Foot	16	Fuß
17	Locking plate	17	Verriegelungsblech
18	Decorative plate	18	Abdeckplatte
19	Complete cooling system	19	Komplettes Kühlsystem
20	Black grill	20	Lüftungsgitter schwarz
21	Big foot	21	Großer Fuß
22	Power Cord	22	Zuleitung
23	Water Box	23	Wasserschale
24	Power Cord Clip	24	Zugentlastung
25	Thermostat baseboard	25	Platinen Aufnahme
26	PCB	26	Platine
27	Junction box cover	27	Schatboxabdeckung

## VERPACKUNGS-ENTSORGUNG



Die Verpackungsmaterialien bitte entsprechend trennen und den zuständigen Sammelstellen zur Wiederverwertung und zur Umweltschonung zuführen.

## GERÄTE-ENTSORGUNG



Hat das Gerät einmal ausgedient, dann entsorgen Sie dieses bitte ordnungsgemäß an einer Sammelstelle für Elektrogeräte.

Elektrogeräte gehören nicht in den Hausmüll.

Über Adressen und Öffnungszeiten von Sammelstellen informiert Sie Ihre zuständige Verwaltung.

Nur so ist sichergestellt, dass Altgeräte fachgerecht entsorgt und verwertet werden.

Vielen Dank!

Diese Tabelle können Sie für Ihren eigenen, eventuell späteren Bedarf ausfüllen und nutzen.

<b>Gerätebezeichnung</b>	<b>Minibar</b>	<b>Modellname:</b>	<b>MB</b>
<b>Bestell-Nummer</b> vom Typenschild	<b>456-</b>	<b>Seriennummer</b> vom Typenschild	
Wenn zutreffend Kältemittel vom Typenschild	Ammoniak R 717 / g	Wenn separat ausgewiesen Produktionsdatum vom Typenschild	
<b>Gekauft am:</b>		Telefonnummer des Verkäufers	
<b>Gekauft wo:</b> (Name des Händlers)		Falls vorhanden E-Mail-Adresse des Verkäufers	
Eventuell Name des Verkäufers		Weitere Notizen	



**Made in P.R.C for:**

SARO Gastro-Products GmbH  
 Abt. Einkauf  
 Sandbahn 6, 46446 Emmerich am Rhein, Germany Tel.  
 +49 (0) 2822 9258-0  
 Fax +49 (0) 2822 18192  
 E-Mail [info@saro.de](mailto:info@saro.de)  
 Web [www.saro.de](http://www.saro.de)

EPREL-Eintragungsnummer: 1976013

<https://eprel.ec.europa.eu/qr/1976013>

Hinweis: Technische- / Design- / Modelländerungen und Irrtümer vorbehalten.



## Operating instructions

**Minibar Model MB 30U / MB 40U / MB 50U  
Minibar mit Glastür Modell MB 30 UG / MB 40 UG**



MB 30U/40U/50U



MB 30 UG



MB 40 UG

## CONTENTS

Scope of delivery .....	21
Standards and guidelines .....	21
Technical overview .....	21/22
Explanation of symbols .....	23
General notes .....	23
Safety instructions .....	24
Installation .....	25
Connection .....	25
Structure and parts .....	25
First commissioning .....	26
Operation Settings.....	26
Cleaning .....	26
Maintenance .....	26
Storage / Transport .....	26
Troubleshooting.....	27
Circuit diagram.....	27
Exploded view with legend .....	28/32
Packaging disposal .....	33
Equipment disposal.....	33

Dear Customer,

**Congratulations on your new SARO Minibar Model MB 30U / MB 40U / MB 50U / MB 30 UG / MB 40 UG.**

**The item you have acquired is designed for commercial use in restaurants, hotels, cafes, canteens, and supermarkets. The Minibar is particularly suitable for storing snacks and beverages.**

**Please carefully read the operating instructions before putting the Minibar into operation.**

**We hope you enjoy your new SARO product.**

## SCOPE OF DELIVERY

- 1 Minibar
- 1 Operating instructions
- 1 Key
- MB 30U / MB 30UG: 1 shelf, MB 40U / MB 40 UG: 2 shelves, MB 50U: 3 shelves




## STANDARDS AND GUIDELINES

The device complies with current EU standards and directives: Electromagnetic Compatibility Directive – EMC 2014/30/EU, RoHS Directives 2019/16/EU and 2019/19/EU, Low Voltage Directive LVD 2014/357EU, Energy Labeling according to Regulation (EU) 2015/1094.

If required, we will send you the corresponding declaration of conformity.

## TECHNICAL OVERVIEW

<b>Type of model according to VO (EU) 2015/1094</b>	Commercial refrigeration storage cabinet
<b>Model</b>	MB 30U / MB 30 UG: Absorption with NH3/70g, energy efficiency class G MB 40U / MB 40 UG: Absorption with NH3/72g, energy efficiency class G MB 50U: Absorption with NH3/80g, energy efficiency class G
<b>Order no.</b>	MB 30U: 456-10001 MB 40U: 456-10051 MB 50U: 456-10071 MB 30 UG: 456-10101 MB 40 UG: 456-10151
<b>Material</b>	Housing: Steel, powder-coated, black Interior: Plastic, white MB 30 UG / MB 40 UG: Glass door
<b>Door(s)</b>	Yes, reversible door hinge
<b>Lock</b>	Yes
<b>Insulation</b>	45 mm
<b>Shelf</b>	MB 30U: 1 Shelf, W 322 x d 125 mm MB 40U: 2 Shelves, 1 x W 322 x D 125 mm, 1 x W 323 x D 145 mm MB 50U: 3 Shelves, 1 x W 322 x D 125, 2 x W 323 x D 145 mm MB 30 UG: 1 Shelf, W 323 x D 145 mm MB 40 UG: 2 Shelves, 1 x W 323 x D 145 mm, 1 x W 325 x D 205 mm
<b>On/Off switch</b>	No
<b>Interior lighting</b>	These products contain light sources of energy efficiency class G.
<b>Connection preparation</b>	Ready to plug in with safety plug

Temperature setting/control	Digital
Noise Emission Class	A (0 dB(A)re1pW)
Cooling type	Absorption cooling
Feet/castors	4, adjustable
Tested at / Suitable for	32 °C / climate class N
Temperature range	0 / +10 °C
Content gross / net	MB 30U: 28 / 25 L MB 40U: 36 / 31 L MB 50U: 44 / 40 L MB 30 UG: 28 / 26 L MB 40 UG: 36 / 33 L
Operating temperature according to Regulation (EU) 2019/2016	High performance (cooling operation)
Climate class	N
Refrigerant type/quantity  	MB 30U: Ammonia (R 717) / 70 g (GWP 0) MB 40U: Ammonia (R 717) / 72 g (GWP 0) MB 50U: Ammonia (R 717) / 80 g (GWP 0)
Connection	MB 30U / MB 30 UG: 220 V / 50 Hz / 0.050 kW MB 40U / MB 40 UG: 220 V / 50 Hz / 0.050 kW MB 50U: 220 V / 50 Hz / 0.050 kW
Dimensions inside	MB 30U / MB 30 UG: W 312 x D 225 x H 395 mm MB 40U / MB 40 UG: W 312 x D 250 x H 455 mm MB 50U: W 312 x D 250 x H 565 mm
External dimensions	MB 30U: W 402 x D 440 x H 500 mm MB 40U: W 402 x D 465 x H 560 mm MB 50U: W 402 x D 465 x H 670 mm MB 30 UG: W 402 x D 428 x H 500 mm MB 40 UG: W 402 x D 453 x H 560 mm
VO on energy labelling	Regulation (EU) 2019/2016 Regulation (EU) 2019/2019
Energy efficiency class	MB 30 U / MB 30 UG: G (Spectrum A to G) MB 40 U / MB 40 UG: G (Spectrum A to G) MB 50 U: G (Spectrum A bis G) 
Energy consumption per year/day	MB 30U: 187.98 kWh / 0.515 kWh MB 40U: 192.72 kWh / 0.528 kWh MB 50U: 193,45 kWh / 0,530 kWh MB 30 UG: 229,95 kWh / 0,630 kWh MB 40 UG: 230,68 kWh / 0,632 kWh
Weight net/gross	MB 30U: 16 / 19,5 kg MB 40U: 17,5 / 21 kg MB 50U: 20 / 24,5 kg MB 30 UG: 18,5 / 22 kg MB 40 UG: 20 / 23,5 kg
GTIN [EAN code]	MB 30U: 4017337069217 MB 40U: 4017337069224 MB 50U: 4017337071753 MB 30 UG: 4017337071739 MB 40 UG: 4017337071746



**WARNUNG: FEUERGEFÄHRLICHE STOFFE - VERBRENNUNGSGEFAHR!**

Dieses Symbol weist darauf hin, dass Gefahren aufgrund von feuergefährlichen Stoffen für Leben und Gesundheit von Personen bestehen. Verbrennungsgefahr bei Nichtbeachten!

**WARNING: FLAMMABLE SUBSTANCES - RISK OF BURNING!**

This symbol indicates that there are dangers for life and health of persons due to flammable substances. Risk of burns if ignored!



**Ammonia is toxic if inhaled and can cause burns on the skin, leading to severe eye damage upon contact. It is also harmful to aquatic organisms.**

**Ammonia is lighter than air. Avoid direct contact with ammonia at all costs!**

**In case of contact: Do not inhale! Rinse skin thoroughly with water, and consult a doctor immediately.**

## GENERAL NOTES

- Keep these operating instructions within easy reach near the unit.
- The manufacturer/dealer cannot be held responsible for damage caused by failure to observe these operating instructions.
- If these operating instructions are not observed, the safety of the appliance is no longer guaranteed.
- If the unit is passed on to third parties, these operating instructions must also be handed over.
- This appliance must not be operated by children or persons with reduced physical, sensory or mental capabilities, as they may not understand the hazards involved in the use of electrical appliances and/or refrigeration appliances, resulting in accidents, fire, explosion or property damage.
- After unpacking the unit, make sure that everything is in perfect condition. If you discover any damage, do not connect the unit but notify your dealer.
- Check whether all components specified in the scope of delivery are present. If this is not the case, inform your dealer.
- Keep the packaging of the unit. The unit can only be transported safely in its original packaging, e.g. for repair purposes, when moving house, etc. Note that all components of the packaging (plastic bags, cardboard, polystyrene parts, etc.) can endanger children and must therefore not be stored near them.
- If it is not possible to store the packaging, separate the different packaging materials and deliver them to the nearest collection point for proper disposal.
- Do not use the unit outdoors in the rain or in damp rooms.
- Do not operate the unit unattended.
- Observe the accident prevention regulations and general safety regulations applicable to the area of use.
- Place the unit in a dry, adequately ventilated place and on a straight, safe surface.
- Ensure at least 10 cm distance between the back of the refrigerator and the wall. Otherwise, the desired cooling performance can no longer be guaranteed.
- Do not place the appliance near heat sources such as heaters, cookers, ovens or open fires or in direct sunlight, as the desired cooling capacity can then no longer be guaranteed.
- The ventilation slots must always be kept clear and must not be covered or obstructed.
- Before commissioning, observe the recommended ambient temperatures (climate class) of the appliance for optimum cooling performance
- Before connecting the appliance to the mains and before using it, clean it carefully as indicated under "Cleaning".
- Before connecting the appliance, make sure that a shockproof socket (with earth) and a 230 volt connection are available and that this corresponds to the information on the type plate. Other types of current than specified on the type plate may cause the appliance to overheat or become defective.
- Do not drill or pierce holes in the inside or outside of the unit. The cooling circuit could be damaged.
- During the period of use, daily cleaning is recommended for hygienic reasons.
- Before cleaning, always disconnect the appliance from the mains, switch it off beforehand if it has an on/off switch or a corresponding control (thermostat) with a zero or off function; the same applies if the appliance is not used for a longer period of time.
- The manufacturer/dealer cannot be held responsible for damage caused by failure to observe the operating instructions. Likewise, the safety of the unit is no longer guaranteed.
- In the event of a malfunction, disconnect the appliance from the mains and inform your dealer. He will carry out the repair with original spare parts

## SAFETY INSTRUCTIONS

- Incorrect operation and improper handling can lead to malfunctions of the unit and injury to the user.
- The appliance is neither suitable nor intended for the storage of medicines or highly flammable, combustible or explosive substances.
- Observe the accident prevention regulations and general safety regulations applicable to the area of use.
- Ensure that the unit stands securely on a dry, non-slip surface that is adequate for the weight of the unit and that it is in a well-ventilated place.
- Do not expose the appliance to direct sunlight, do not place it near other heat sources (heater, cooker, oven... open fire) and/or do not place it on a hot surface, otherwise the desired cooling capacity cannot be achieved.
- Do not store highly flammable or explosive substances near the unit.  
Do not carry out any work with highly flammable substances in the vicinity of the unit (no spray paint or similar). It could otherwise lead to a fire or explosion.
- The unit requires sufficient space for air circulation and cooling pipe..
- Do not place heavy objects, loads or liquids on the unit.
- Make sure that the air inlet and exhaust openings of the appliance are always free of dirt. Check them regularly and remove any dust deposits using a Hoover.  
Do not cover or block the air openings.
- Do not tilt the unit more than 45 degrees.
- Before connecting to your mains, check that the type of current and mains voltage correspond to the specifications on the type plate. Commissioning is only possible if they match in order to avoid accidents/defects.
- Do not use adapters, power strips and/or extension cords; otherwise the cables/lines can quickly overheat if other appliances are also connected. The risk of fire increases.
- Do not move the unit during use.
- Before moving the unit, switch it off (if there is a switch for this purpose) and disconnect the mains plug.
- Always pull the cable out of the socket by the plug housing only.
- Make sure that the unit does not tilt when moving. This could lead to injuries.
- When the unit is back in place, wait 2 hours before operating the unit again.
- A longer transport causes a standstill time of approx. 24 hours before commissioning in order to avoid unit damage/accidents as a precaution.
- After a possible power failure or a short unplugging, switch off the unit briefly, wait 5 minutes, plug in again and start the unit.
- Do not let the mains cable hang over sharp edges, do not crush it and keep it away from hot objects and open flames.
- Make sure that it is not possible to accidentally pull on the cable or trip over it.
- Check the cable regularly. If it is damaged, e.g. by crushing, then it must be replaced by a qualified specialist.
- Do not touch the appliance, cable or plug with wet or damp hands.
- Caution! The unit is live as long as it is connected to the mains.
- Protect the unit from moisture.
- Do not clean the appliance with an open jet of water.
- Do not immerse the unit in water or other liquids or wet it with liquids.  
If the appliance should get wet, unplug it from the mains immediately and have it checked by a specialist before using it again. There is a danger to life from electric shock.
- A damaged unit must not be used!  
In this case, disconnect the unit from the mains and contact your specialist dealer!
- Never attempt to open or repair the unit yourself. There is a danger to life!
- Do not touch the cooker, it could cause burns.
- Do not drill or pierce a hole in the unit, either from the outside or inside.  
Do not install any other appliances on the cooling unit or place any foreign objects there.
- Do not interfere with the cooling circuit! This is the responsibility of a specialist!
- Repairs must be carried out by appropriate specialists using the original spare parts.
- Always disconnect the appliance from the mains before cleaning, and also if it is not going to be used for a long time.
- Ammonia is toxic if inhaled, causes burns on the skin, can lead to severe eye damage upon contact and is harmful to aquatic organisms.
- Ammonia is lighter than air. Avoid direct contact with ammonia at all costs! If contact nevertheless occurs: Do not inhale!  
Rinse skin thoroughly with water, consult a doctor.



## INSTALLATION

Place the appliance in a dry and adequately ventilated room, ensuring it stands securely on a dry and non-slip surface.

Position the appliance with the back at least 10 cm away from the wall to ensure sufficient air circulation at all times. Leave a minimum of 10 cm of space above the appliance and 10 cm on each side.

The performance and power consumption may be affected by ambient temperature or direct sunlight. Therefore, do not expose the appliance to direct sunlight and avoid placing it near a stove, radiator, or any other source of heat.

Ensure that the power plug is always easily accessible and can be disconnected from the power supply without difficulty.

Arrange the appliance's shelves so that the spacing matches the height of your goods.



After delivery or transport of the unit, connect it only after the unit has been at rest for at least 24 hours. This is absolutely necessary so that the ammonia can collect in the mini refrigerator.

## CONNECTION

After extended transportation or significant tilting, the appliance should not be operated for the first 24 hours to allow the cooling system to stabilize and the refrigerant to distribute evenly, avoiding any defects or malfunctions.

If the appliance has been moved or tilted at an angle less than 45 degrees, please wait for 2 hours before connecting it.

Before connecting the appliance, ensure that the voltage and frequency of the power supply match the specifications on the nameplate. Using different voltages can cause the device to overheat.

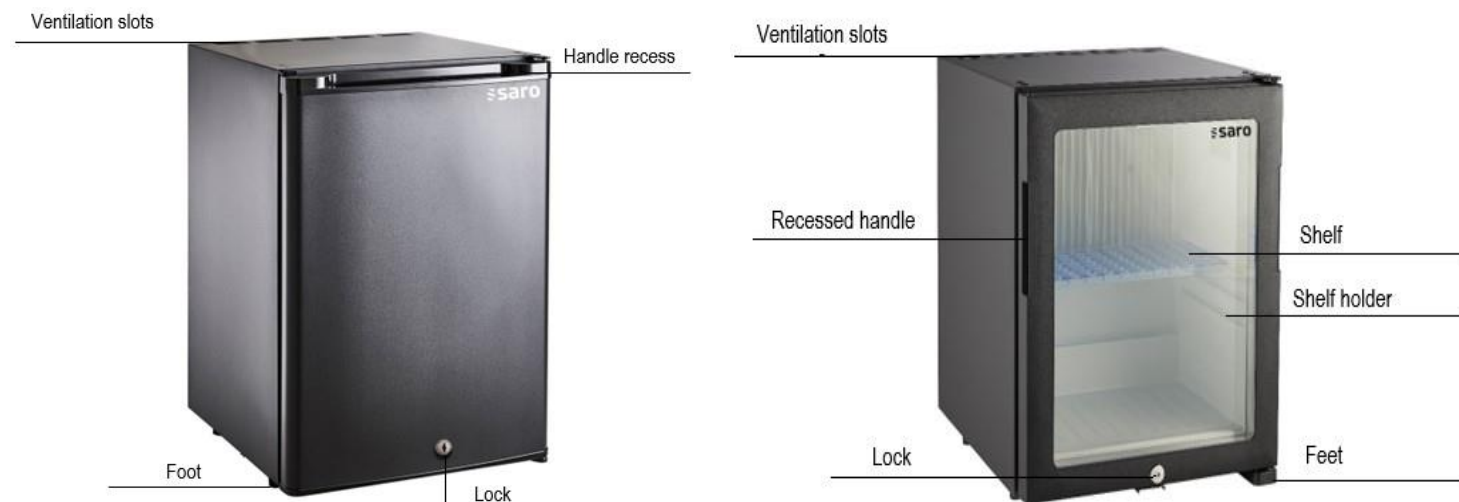
Connect the appliance only to a grounded protective socket with a 230-volt power supply.

After connecting the appliance, wait for approximately one hour to allow the interior to cool sufficiently before loading it with goods.

In the event of a power outage or when the appliance is disconnected from the power supply, wait at least 5 minutes before reconnecting and starting the device.

Starting the appliance immediately after shutting it down can cause the fuse to trip and interrupt the power supply. Additionally, it may lead to mini refrigerator overload and damage.

## STRUCTURE AND PARTS



## FIRST COMMISSIONING

### Before first use:

Unpack the appliance, check for completeness, and place it in the designated location (See Appliance Placement). Clean the appliance (See Cleaning). Connect the cleaned refrigeration unit (See Device Connection) to a 230 V power outlet. Only place your goods in the appliance once the desired temperature has been reached. To save energy and prevent cold air from escaping, keep the door open only for as long as necessary.

## OPERATION - SETTINGS

1. Plug the power cord into the socket.
2. Turn the thermostat knob inside the device to set the desired temperature.

## CLEANING

Wipe the exterior and interior surfaces with a damp, soft cloth. Mild dish soap can be used if necessary. Then, wipe again without any cleaning additive, and finally, dry thoroughly.

Do not use harsh, bleaching, corrosive, or abrasive cleaning agents/tools, as they may damage or scratch the surfaces.

## MAINTENANCE

The cooling unit requires very little maintenance. Approximately every 2 months, check the ventilation slots for dirt. Brush with a soft brush and at the same time vacuum up the dirt with a vacuum cleaner.

## STORAGE / TRANSPORT

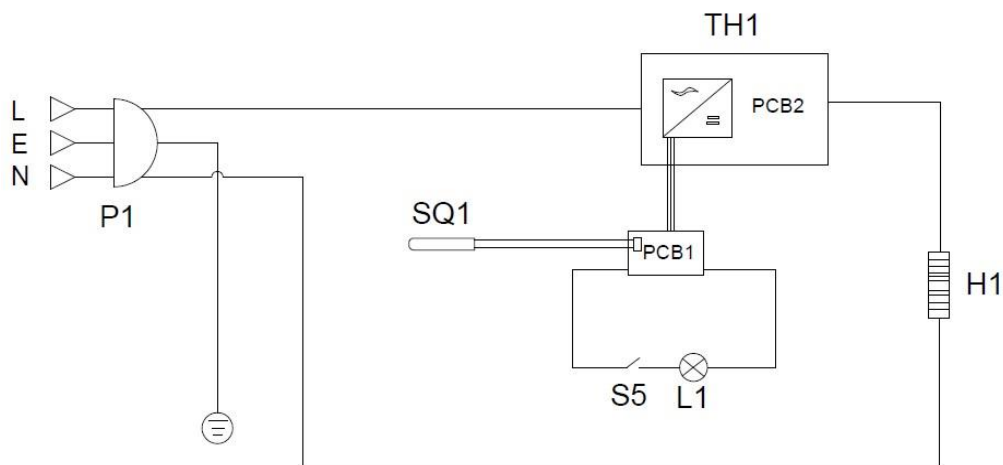
Remove all food items, turn off the appliance, and unplug the power cord. Thoroughly clean the appliance inside and outside, and leave the door open to allow the appliance to dry properly. If the appliance will not be used for an extended period, store it in a dry, dust-free, and non-hot location. It is best to cover the appliance or use the original packaging to protect it from damage. Secure the appliance to prevent children or pets from climbing inside or getting trapped. When storing only the packaging material, be aware that components such as plastic bags, cardboard, styrofoam parts, etc., can pose a danger to children if they can play with them unsupervised (e.g., choking hazard). For transportation, use the original packaging to provide optimal protection against shocks, sharp edges, weather conditions, etc. Do not tilt the appliance at an angle greater than 45 degrees, avoid exposing it to moisture or rain, and prevent strong vibrations. After transportation, let the appliance stand for approximately 24 hours without further movement before reconnecting it to avoid potential defects, as the refrigerant and oil need to redistribute properly.

## TROUBLESHOOTING

Problem	Cause and solution
No cooling	Is the plug inserted? Is the socket in order? Is the fuse defective? Power failure? Thus realise the power supply of the unit again.
Unsatisfactory cooling performance	Direct sunlight? Is there a heat source nearby? Is the ventilation of the environment poor? Does the door close properly? Is the door opened for a long time? Is the door sealing strip deformed or damaged? Is there too much food inside? Is food blocking the air inlet or outlet? Remedy this by readjusting the temperature controller.
Strong noises	The unit is not properly levelled. The unit is touching the wall or other objects. Something is loose on the unit. Correct the safe, straight stance and/or remove the touches.
Contact your dealer if the problems cannot be solved by simple troubleshooting.	

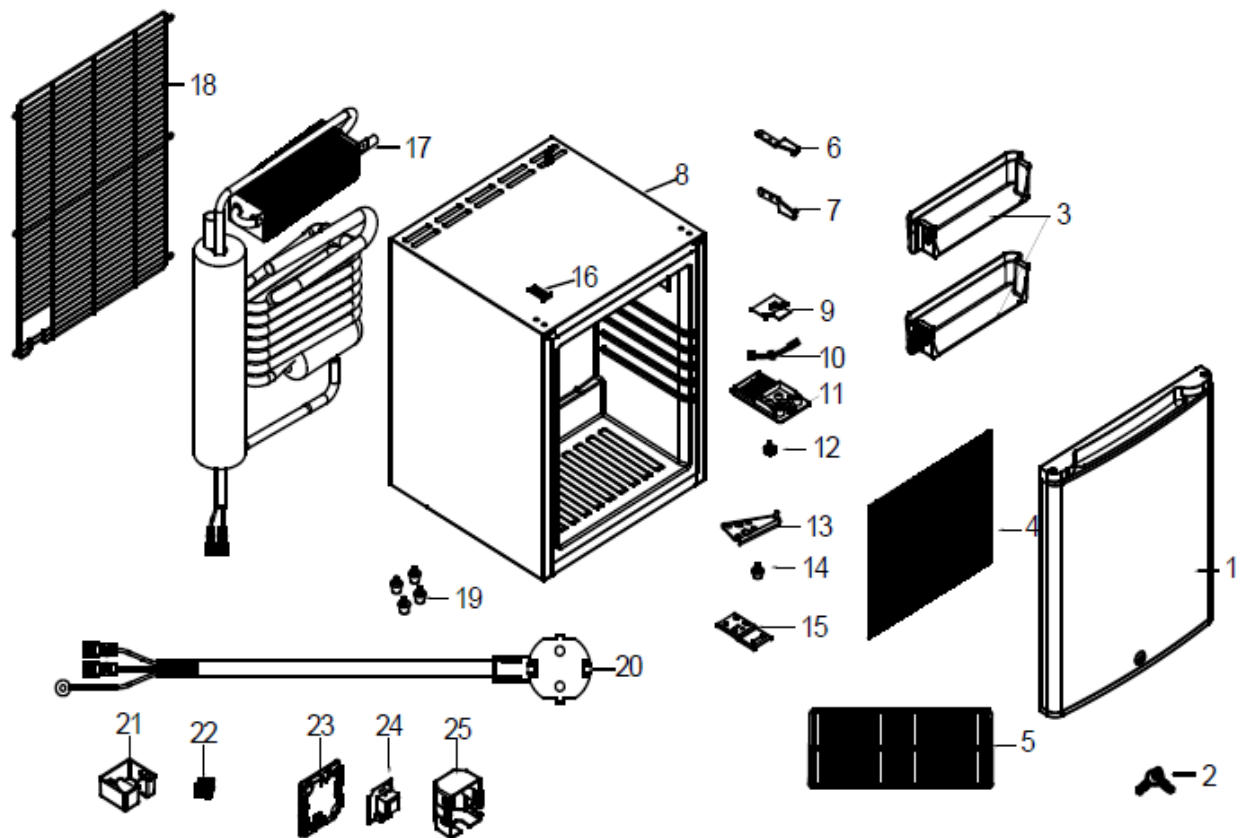
## CIRCUIT DIAGRAM

Circuit diagram



P 1	Power supply
S 5	Lamp switch
TH1	Thermostat
H1	Heating Element
SQ1	Thermistor
L1	Lamp

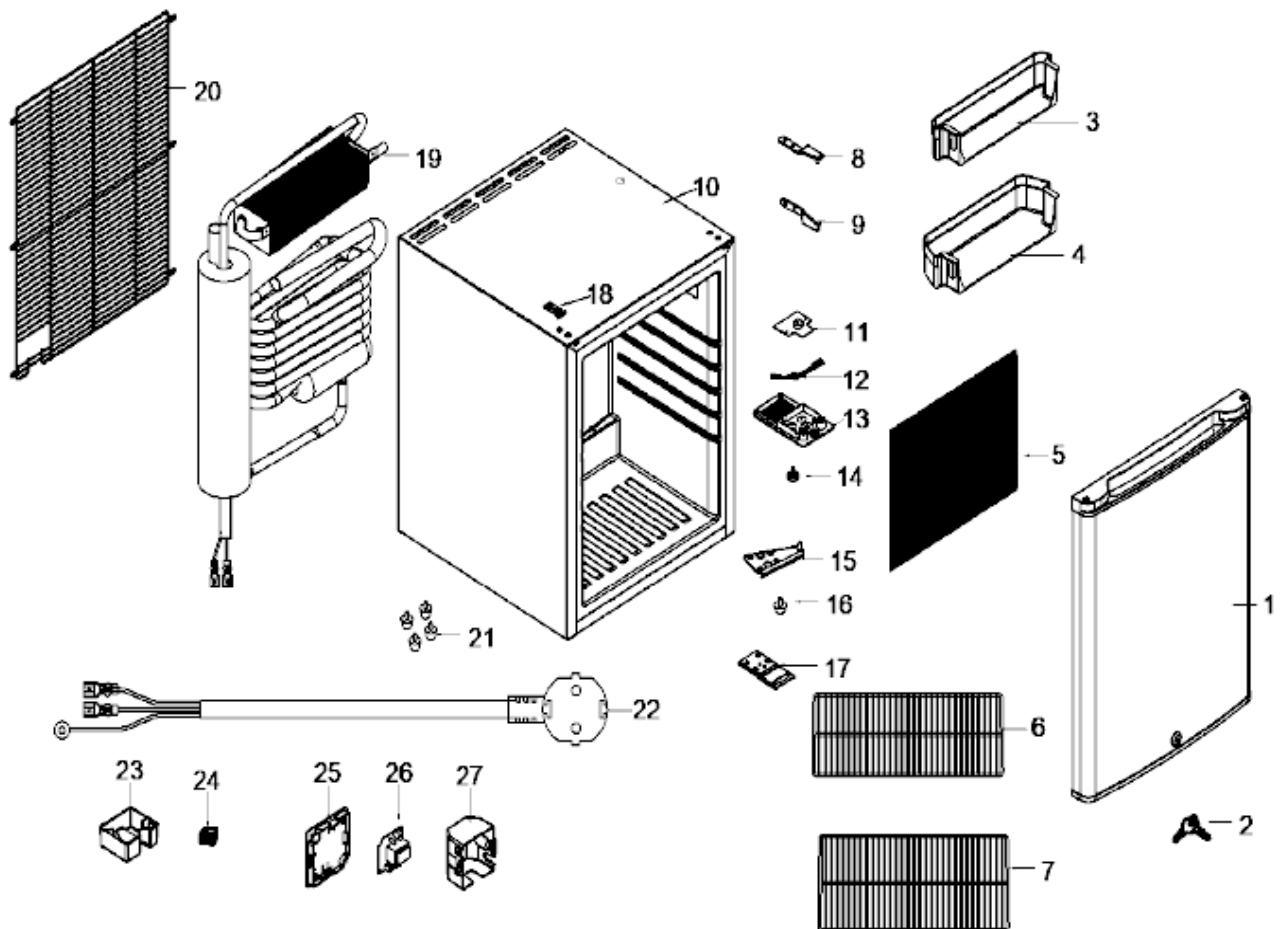
## EXPLOSION DRAWING: MB 30U



## EXPLOSION MARK - Legend MB 30U

1	Door assembly with lock	14	Small foot
2	Keys	15	Lock hook
3	Small balcony	16	Decorative panel
4	Cooling plate	17	Cooling set complete
5	Small plastic shelf	18	Black grill
6	Black left hinge	19	Big foot
7	Black right hinge	20	Power cord
8	Cabinet assy	21	Water box
9	Thermostat PCB	22	Power cord clip
10	Sensor	23	Thermostat baseboard
11	Thermostat cover	24	PCB
12	Knob	25	Junction box
13	Black bottom hinge		

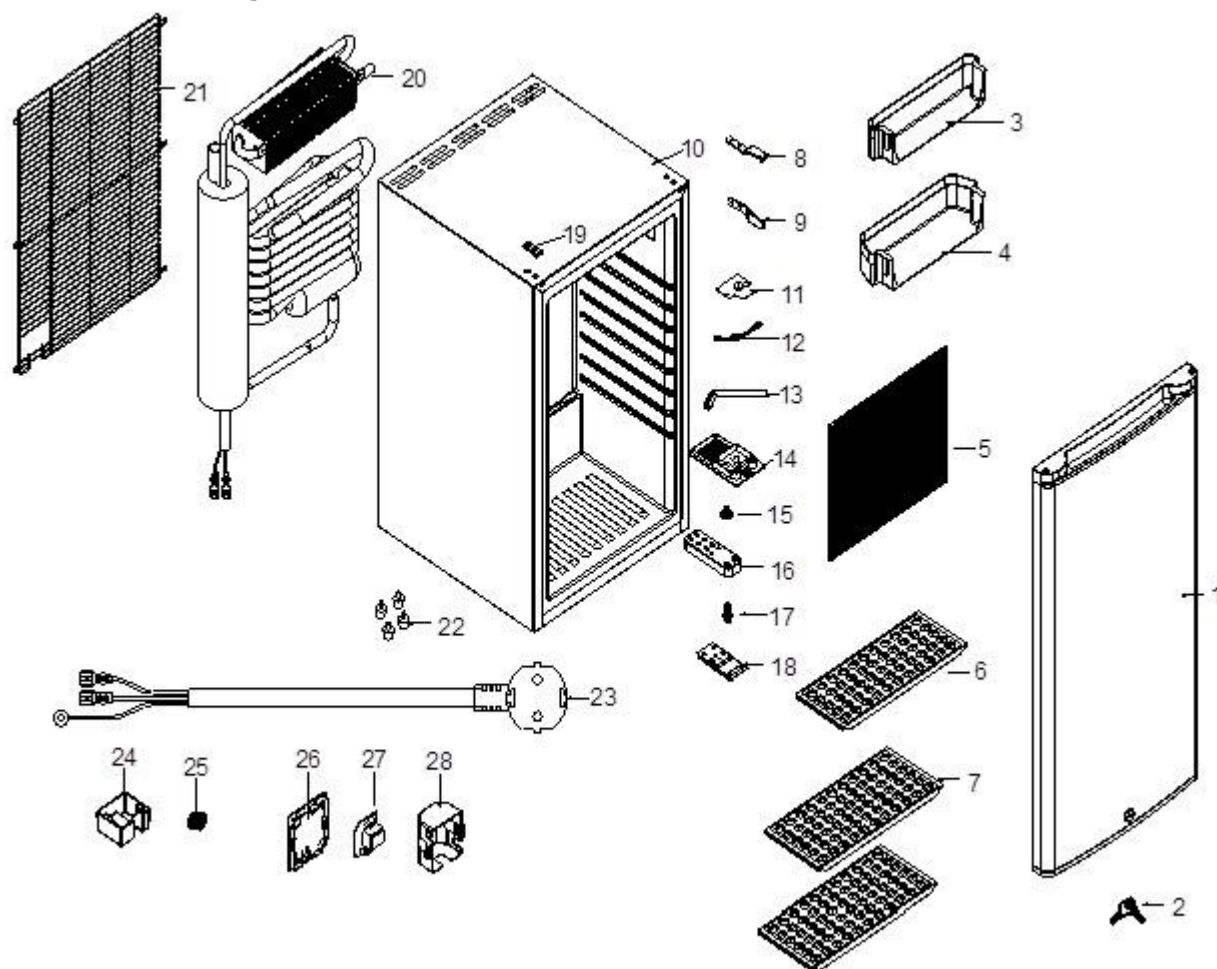
## EXPLOSION DRAWING: MB 40U



## EXPLOSION MARK - Legend MB 40U

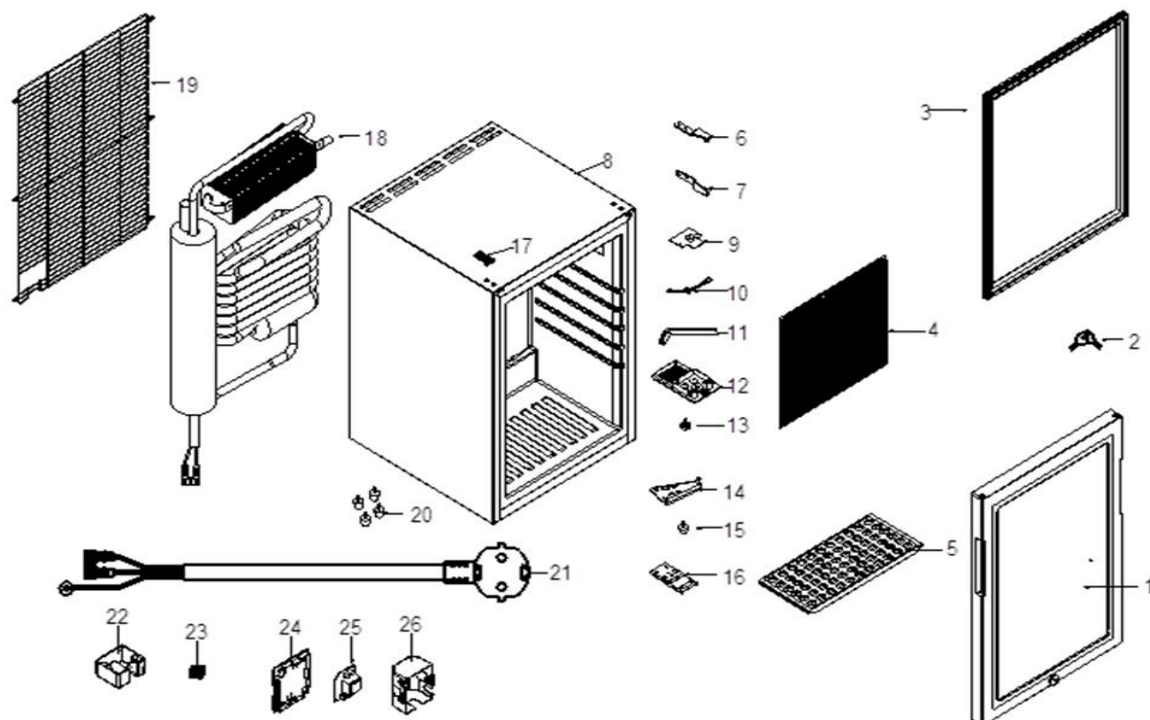
1	Door assembly with lock	15	Black bottom hinge
2	Keys	16	Small foot
3	Small balcony	17	Lock hook
4	Big balcony	18	Decorative panel
5	Cooling plate	19	Complete cooling system
6	Small plastic shelf	20	Black grill
7	Middle plastic shelf	21	Big foot
8	Black left hinge	22	Power cord
9	Black right hinge	23	Water box
10	Cabinet assy	24	Power cord clip
11	Thermostat PCB	25	Thermostat baseboard
12	Sensor	26	PCB
13	Thermostat cover	27	Junction box
14	Knob		

## EXPLOSION MARK - Legend MB 50U



1	Door assembly with lock	15	Knob
2	Keys	16	Bottom hinge
3	Small balcony	17	Hinge axis
4	Big balcony	18	Locking plate
5	Cooling plate	19	Decorative panel
6	Small plastic shelf	20	Complete cooling system
7	Middle plastic shelf	21	Black grill
8	Black left hinge	22	Big foot
9	Black right hinge	23	Power cord
10	Cabinet	24	Water box
11	Thermostat PCB	25	Power cord clip
12	Sensor	26	Thermostat baseboard
13	Sensor holder	27	PCB
14	Thermostat holder	28	Junction box cover

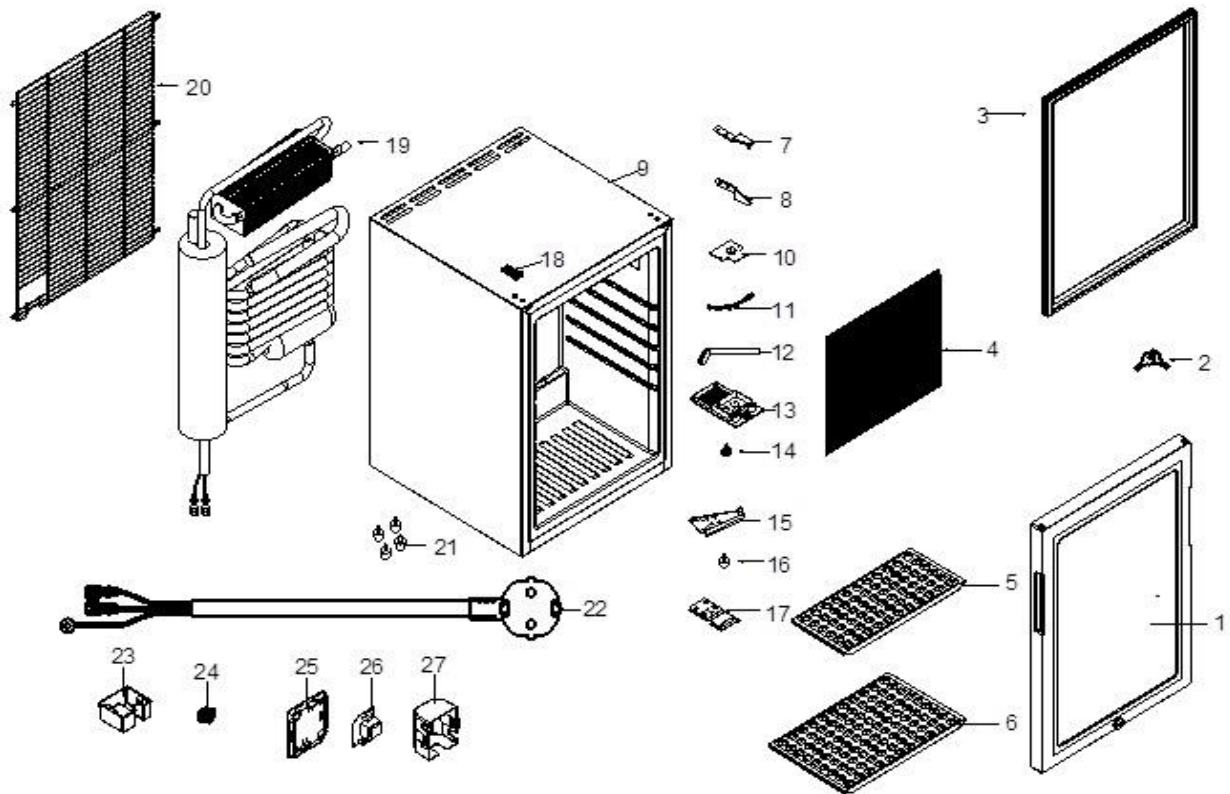
## EXPLOSION DRAWING: MB 30 UG



## EXPLOSION MARK - Legend MB 30 UG

1	Door assembly with lock	14	Bottom hinge
2	Keys	15	Foot
3	Door gasket	16	Locking plate
4	Cooling plate	17	Decorative panel
5	Shelf	18	Complete cooling set
6	Black left hinge	19	Black grill
7	Black right hinge	20	Big foot
8	Cabinet	21	Power cord
9	Thermostat	22	Water box
10	Sensor	23	Power cord clip
11	Sensor holder	24	Thermostat baseboard
12	Thermostat holder	25	PCB
13	Knob	26	Junction box cover

## EXPLOSION DRAWING: MB 40 UG



## EXPLOSION MARK - Legend MB 40 UG

1	Door assembly with lock	15	Bottom hinge
2	Keys	16	Foot
3	Door gasket	17	Locking plate
4	Cooling plate	18	Decorative panel
5	Middle shelf	19	Complete cooling system
6	Large shelf	20	Black grill
7	Black left hinge	21	Big foot
8	Black right	22	Power Cord
9	Cabinet	23	Water box
10	Thermostat	24	Power cord clip
11	Sensor	25	Thermostat baseboard
12	Sensor holder	26	PCB
13	Thermostat holder	27	Junction box cover
14	Knob		



## PACKAGING DISPOSAL



Please separate the packaging materials accordingly and bring them to the appropriate collection points for recycling and environmental conservation.

## APPLIANCE DISPOSAL



Once the appliance has reached the end of its service life, please dispose it properly at collection point for electrical appliances.

Electrical appliances do not belong in household waste.

Your local administration will inform you about the addresses and opening hours of collection points.

This is the only way to ensure that old appliances are disposed of and recycled properly.

Thank you very much!



### **Made in P.R.C for:**

SARO Gastro-Products GmbH

Department: Purchasing

Sandbahn 6, 46446 Emmerich am Rhein, Germany Tel.

+49 (0) 2822 9258-0

Fax +49 (0) 2822 18192

E-mail [info@saro.de](mailto:info@saro.de)

Web [www.saro.de](http://www.saro.de)

EPREL-Eintragungsnummer: 1976013

<https://eprel.ec.europa.eu/qr/1976013>

Note: Technical / design / model changes and errors excepted.