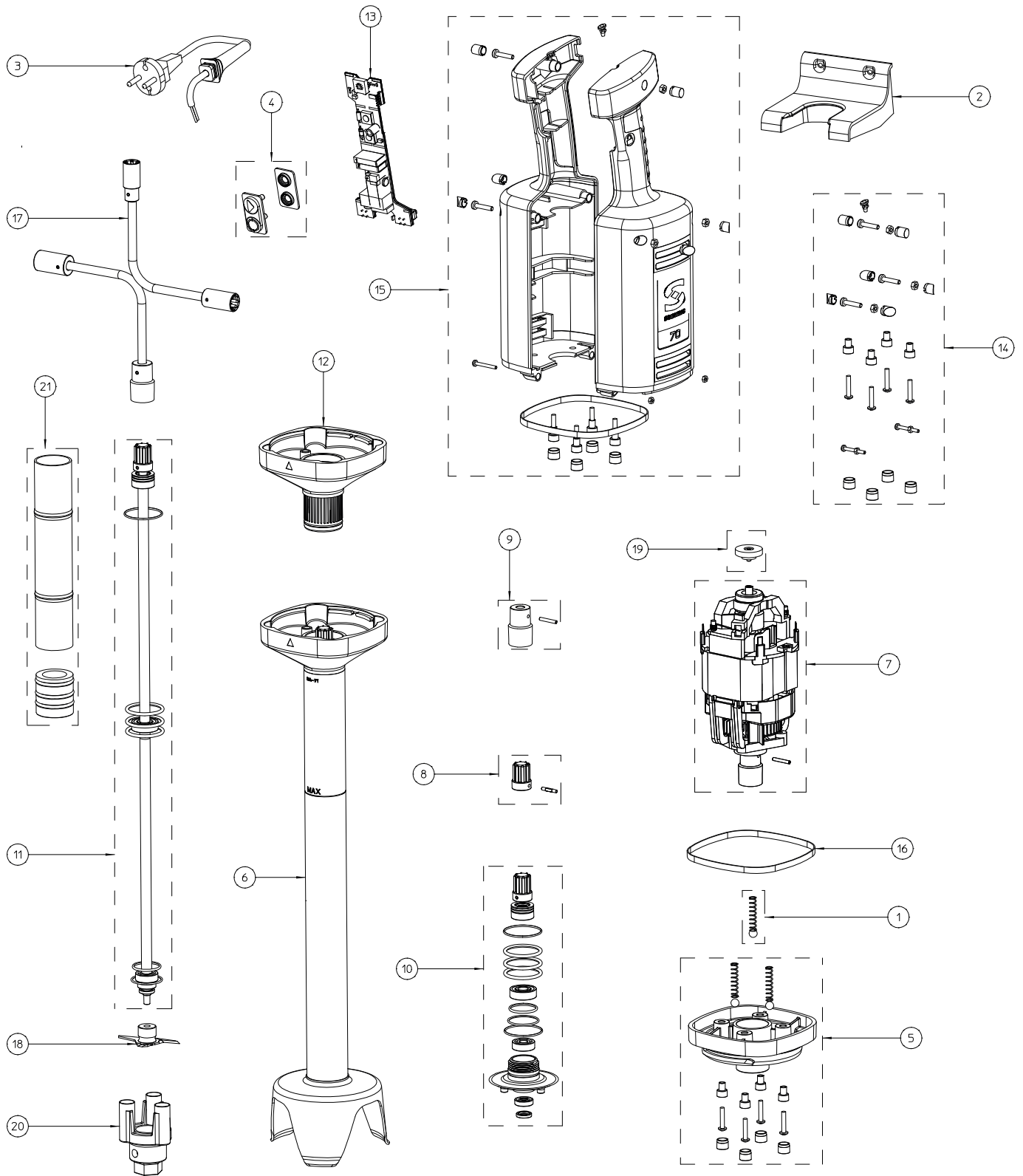


XM- 70



Nota: Todas estas especificaciones están sujetas a cambio sin previo aviso, debido a la permanente mejora del producto.
 Note: These specifications are subject to change without prior notice due to continuous product improvement.
 Note: Toutes ces spécifications peuvent être modifiées sans préavis dû à une permanente amélioration du produit.

**ELECTROPORTATILES
XM-70**
**ELECTROPORTABLE
XM-70**
**MIXER
XM-70**

N.	Denominación	Description	Dénomination	Cod.
1	Bola y muelle	Ball and spring	Boule et ressort	4039282
2a	Soporte pared accesorios XM	Accessories wall support XM	Support mural accessoires XM	4039288
2b	Soporte pared bloque motor XM	Motor block wall support XM	Support mural bloc moteur XM	4039290
3a	Cable 230/50/1 AUS	Wire 230/50/1 AUS	Câble 230/50/1 AUS	4039344
3b	Cable 230/50/1	Wire 230/50/1	Câble 230/50/1	4039346
3c	Cable 230/50/1 UK	Wire 230/50/1 UK	Câble 230/50/1 UK	4039348
3d	Cable 120/60/1	Wire 120/60/1	Câble 120/60/1	4039350
4	Pulsador	Button	Bouton poussoir	4039354
5	Conexión rápida bloque motor	Quick connection motor block	Connexion rapide bloc moteur	4039362
6a	Brazo MA-71	Arm MA-71	Bras MA-71	3030855
6b	Brazo MA-72	Arm MA-72	Bras MA-72	3030856
7a	Motor 230/50-60/1	Motor 230/50-60/1	Moteur 230/50-60/1	4039374
7b	Motor 120/60/1	Motor 120/60/1	Moteur 120/60/1	4039376
8	Acoplamiento eje	Shaft coupling	Accouplement axe	4039377
9	Acoplamiento motor eje	Shaft motor coupling	Accouplement moteur axe	4039378
10	Retenes eje	Shaft retainers	Joints axe	4039380
11a	Eje XM-71	Shaft XM-71	Axe XM-71	4039385
11b	Eje XM-72	Shaft XM-72	Axe XM-72	4039386
12	Conexión rápida	Quick connection	Connexion rapide	4039387
13a	Placa electrónica 230V MM	Print 230V MM	Plaque électronique 230V MM	4039388
13b	Placa electrónica 120V MM	Print 120V MM	Plaque électronique 120V MM	4039392
14	Tapones + tornillos	Plugs + screws	Bouchos + vis	4039396
15	Carcasas MM	Frames MM	Carcasses MM	4039402
16	Embellecedor	Adornment	Enjoliveur	4039408
17	Util bloqueo cuchillas XM	Blocking blades tool XM	Outil blocage couteaux XM	9990510
18	Cuchilla brazo	Arm blade set	Lame bras	4039414
19	Imán	Magnet	Aimant	4039105
20	Llave cierre turbina	Turbine lock key	Clé fermeture turbine	4031236
21	Casquillo central BXL	Central washer BXL	Bague centrale BXL	4039128