



Betriebsanleitung Warmhaltelampe

Modell PLC 250 (172-3082)

Instruction manual heating lamp

Model PLC 250 (172-3082)



PLC 250

English Translation of
the original

Deutsch - Original

INHALT / CONTENT

Einleitung / introduction	3
Lieferumfang / scope of delivery	3
Normen und Richtlinien / standards and directives	3
Technische Angaben / technical specifications	4
Allgemeine Hinweise / general information	5
Installationsanweisungen / installation instructions	5
Gebrauchsanweisung / instruction	6
Einschalten des Geräts / switching on the device	6
Ausschalten des Geräts / switching of the device	6
Explosionszeichnung / Exploded drawing	7
Teileliste / Part name	8
Stromlaufplan / circuit diagram	9
Wartung und Reinigung / maintenance and cleaning	9
Generelle Sicherheitsanweisungen / general safety instructions	9
Verpackungs-Entsorgung / packaging disposal	9
Geräte-Entsorgung / device disposal	9

EINLEITUNG

Wir bitten Sie, diese Bedienungsanleitung sorgfältig zu lesen und gut aufzubewahren, damit Sie bei evtl. Rückfragen jederzeit darin nachschlagen können.

Bevor Sie das Gerät anschließen, vergewissern Sie sich, dass die auf dem Typenschild aufgeführten technischen Angaben mit Spannung und Frequenz Ihres Stromnetzes übereinstimmen.

Die Installation darf nur von entsprechend ausgebildeten Fachleuten nach Anweisungen des Herstellers und auf Grundlage der gültigen gesetzlichen Vorschriften durchgeführt werden.

Das Gerät ist für den gemeinschaftlichen Gebrauch bestimmt und darf nur von ausgebildetem Personal verwendet werden.

Der Hersteller lehnt jede Haftung ab, für:

evtl. Schäden, die durch Nichteinhaltung der Anweisungen entstehen bzw. beinicht rechtem Einsatz des Gerätes.

mögliche in dieser Anweisung enthaltene Druckfehler. Der Hersteller behält sich das Recht vor, nützliche Änderungen an dem Produkt vorzunehmen, ohne damit die wesentlichen Eigenschaften des Gerätes zu verändern.

LIEFERUMFANG

- 1 Warmhaltelampe
- 1 Betriebsanleitung

NORMEN UND RICHTLINIEN

Das Gerät entspricht den aktuellen Normen und Richtlinien der EU. Bei Bedarf lassen wir Ihnen die entsprechende Konformitätserklärung zukommen.

INTRODUCTION

Please read these operating instructions carefully and keep them in a safe place so that you can consult them at any time if you have any questions.

Before you connect the device, make sure that the technical data on the nameplate correspond to the voltage and frequency of your mains supply. Installation may only be carried out by suitably trained specialists according to the manufacturer's instructions and on the basis of the applicable statutory regulations.

The device is intended for communal use and may only be used by trained personnel.

The manufacturer disclaims all liability for:

Possible damage resulting from non-compliance with the instructions or improper use of the equipment.

Possible printing errors contained in these instructions. The manufacturer reserves the right to make useful changes to the product without affecting the essential characteristics of the device.

SCOPE OF DELIVERY

- 1 Heating lamp
- 1 Instruction manual

STANDARDS AND DIRECTIVES

The device complies with current EU standards and directives. If necessary, we will send you the corresponding declaration of conformity.



TECHNISCHE ANGABE

TECHNICAL SPECIFICATIONS

MODELL	PLC 250
Bestell Nr. / Order No.	172-3082
Lampenschirm (mm) / Lampshade (mm)	Ø 170
Abmessungen (mm) / Dimensions (mm)	Ø 200 x H 700
Abmessung Außen (mm) / External dimension (mm)	B 220 x T 220 x H 650
Anschluss (V / Ph. / Hz. / kW) / Connection (V / Ph. / Hz. / kW)	230 / 1 / 50 / 0,25
Gewicht netto (kg) / Weight net (kg)	13
Lampenfassung / Lamp socket	E 27
Gesamtlänge (mm) / total length (mm)	840 - 1910
Material Lampenschirm / material lampshade	Verchromt / chromed
Material Fuß / material stand	Edelstahl / stainless steel
Infrarotlampe / Infrared lamp	rot / red (Ø 125mm)
EAN-Code	4017337 172382

Technische Änderungen vorbehalten.
Subject to technical modifications.



- Infrarot-Licht hält die Speisen warm
- Optimaler Wärmeabszand zwischen Lampe und Speisen: 50 - 60 cm
- Modernes Design
- *Infrared light keeps food warm*
- *Optimum heat separation between lamp and food: 50 - 60 cm*
- *Modern design*

ALLGEMEINE HINWEISE

- Vor der ersten Inbetriebnahme entfernen Sie alle Schutzfolien und reinigen Sie das Gerät sorgfältig.
- Bewahren Sie diese Betriebsanleitung griffbereit, in der Nähe des Gerätes auf.
- Der Hersteller/Händler kann nicht verantwortlich gemacht werden für Schäden, die durch Nichtbeachtung dieser Bedienungsanleitung entstehen. Außerdem ist dann die Sicherheit des Gerätes nicht mehr gewährleistet.
- Bei der Weitergabe des Gerätes an Dritte muss diese Betriebsanleitung mitgegeben werden.
- Nach dem Auspacken des Gerätes vergewissern Sie sich, dass sich alles in einwandfreiem Zustand befindet. Sollten Sie Beschädigungen entdecken, so schließen Sie das Gerät nicht an, sondern benachrichtigen Sie Ihren Händler.
- Bewahren Sie die Verpackung des Gerätes auf. Nur in der Original Verpackung kann das Gerät sicher transportiert werden.
- Falls eine Aufbewahrung der Verpackung nicht möglich ist, trennen Sie die verschiedenen Verpackungsmaterialien und liefern Sie diese bei der nächstgelegenen Sammelstelle zur sachgemäßen Entsorgung ab.
- Beachten Sie, dass alle Bestandteile der Verpackung (Plastikbeutel, Karton, Styroporsteile, usw.) Kinder gefährden können und deshalb nicht in deren Nähe gelagert werden dürfen.
- Der Hersteller behält sich das Recht vor, nützliche Änderungen an dem Produkt vorzunehmen, ohne damit die wesentlichen Eigenschaften des Gerätes zu verändern.

Der Hersteller lehnt jede Haftung ab, für:

- Evtl. Schäden, die durch Nichteinhaltung der Anweisungen entstehen bzw. beinicht rechtem Einsatz des Gerätes.
- Mögliche in dieser Anweisung enthaltene Druckfehler.

INSTALLATIONSANWEISUNGEN

Das technische Typenschild ist auf der Geräterückseite angebracht.

Die Schutzfolie entfernen.

Grundsätzlich sind folgende Vorschriften zu beachten:

- Sicherstellen, dass Spannung und Frequenz des Stromnetzes mit den auf dem Typenschild des Gerätes angegebenen Werten übereinstimmen.
- Das Gerät ausschließlich an eine Steckdose mit Erdung nach Normvorschriften anschließen.

Das Gerät darf nur von Fachpersonal unter Einhaltung der gültigen Sicherheitsvorschriften angeschlossen werden. Das Netzkabel muss so gelegt werden, dass es an keiner Stelle einer höheren Temperatur als max. 50°C über der Umgebungstemperatur ausgesetzt ist. Vergewissern Sie sich vor Anschluss des Gerätes, dass die Steckdose oder der verwendete Einschalter leicht zugänglich ist.

ACHTUNG: Der Hersteller lehnt jede Verantwortung ab, wenn diese unfall-verhütenden Vorschriften nicht eingehalten werden.

GENERAL INFORMATION

- Remove all protective foils and clean the unit thoroughly before using it for the first time.
- Keep these operating instructions within easy reach, near the device.
- The manufacturer/dealer cannot be held responsible for damage caused by non-observance of these operating instructions. In addition, the safety of the device is no longer guaranteed.
- These operating instructions must be provided when passing on the device to third parties.
- After unpacking the device, make sure that everything is in perfect condition. If you discover any damage, do not connect the device but contact your dealer.
- Keep the unit's packaging. The device can only be transported safely in its original packaging.
- If it is not possible to store the packaging, separate the various packaging materials and return them to the nearest collection point for proper disposal.
- Please note that all components of the packaging (plastic bags, cardboard, polystyrene parts, etc.) may endanger children and must therefore not be stored near them.
- The manufacturer reserves the right to make useful changes to the product without affecting the essential characteristics of the device.

The manufacturer disclaims all liability for:

- Possible damage caused by non-compliance with the instructions or improper use of the device.
- Possible printing errors contained in these instructions.

INSTALLATION INSTRUCTIONS

The technical nameplate is located on the back of the unit. Remove the protective film.

The following regulations must always be observed:

- Make sure that the voltage and frequency of the mains supply correspond to the values given on the nameplate of the device.
- Connect the device exclusively to a socket outlet with earthing according to standard regulations.

The device may only be connected by qualified personnel in compliance with the applicable safety regulations. The mains cable must be laid in such a way that it is not exposed to a temperature higher than max. 50°C above the ambient temperature at any point. Before connecting the device, make sure that the socket outlet or the switch used is easily accessible.

ATTENTION: The manufacturer declines all responsibility if these accident prevention regulations are not observed.

GEBRAUCHSANWEISUNG

Das Gerät ist für den gemeinschaftlichen Gebrauch bestimmt und darf nur von ausgebildetem Personal verwendet werden. Vor der ersten Benutzung das Gerät gründlich reinigen.

EINSCHALTEN DES GERÄTES

Das Netzkabel in die Steckdose stecken und schalten Sie den Hauptschalter (Abbildung ref.1). An diesem Punkt ist das Gerät einsatzbereit.

AUSSCHALTEN DES GERÄTES

Schalten Sie den Hauptschalter (Abbildung ref.1).
Achtung: Auch wenn das Gerät ausgeschaltet ist, der Stecker sich aber noch in der Steckdose befindet, steht das Gerät unter Spannung.

INSTRUCTION

The appliance is intended for communal use and may only be used by trained personnel. Thoroughly clean the appliance before using it for the first time.

SWITCHING ON THE DEVICE

Plug the power cord into the wall outlet and turn on the main switch (Figure ref.1). At this point, the unit is ready for use.

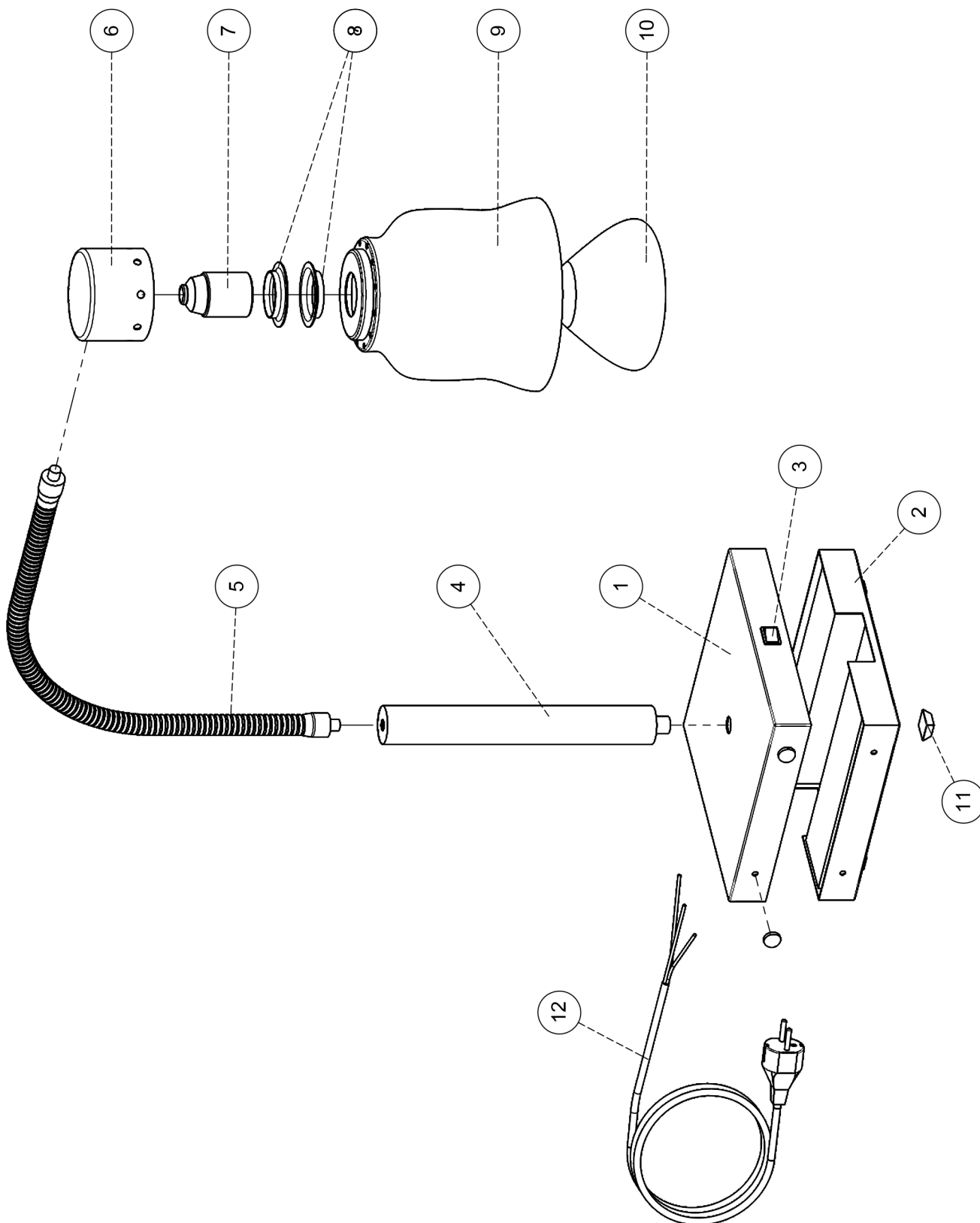
SWITCHING OFF THE DEVICE

Switch on the main switch (figure ref.1).
Attention: Even if the device is switched off, but the plug is still in the socket, the device is still live.



EXPLOSIONSZEICHNUNG

EXPLODED DRAWING



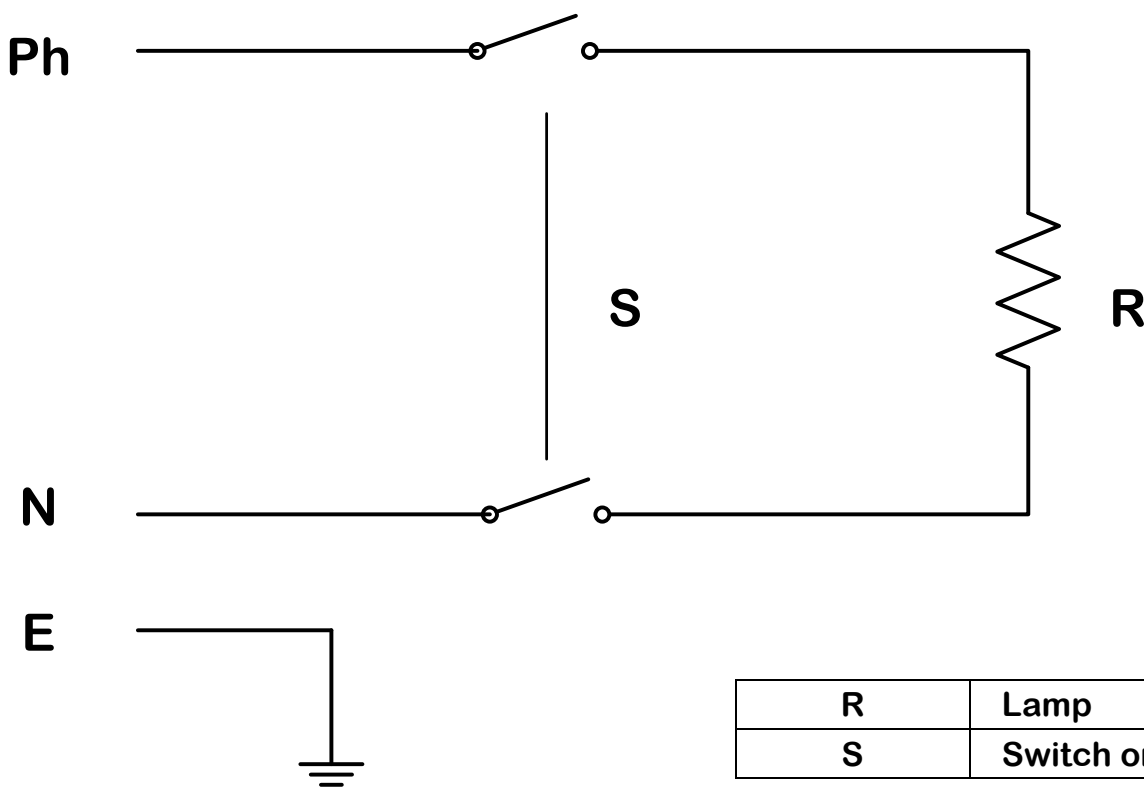
TEILELISTE

PART NAME

Nr. / No.	Bezeichnung	Name
1	Basisdeckel	Basic lid
2	Basis	Base
3	Schalter	Switch
4	Beweglicher Lampenschaft (Schwanenhals)	Movable lamp shaft
5	Schaft	shaft
6	Glockenkappe	Bell cap
7	Lampenfassung	Lampholder
8	Ring für Lampenfassung	Ring for lamp holder
9	Verchromte Lampenglocke	Chromed lamp bell
10	Glühbirne	Bulb
11	Gummifuß	Rubber foot
12	Stromkabel	power cable

STROMLAUFPLAN

CIRCUIT DIAGRAM



R	Lamp
S	Switch on/off

R	Lampe
S	Ein- und Ausschalten

WARTUNG UND REINIGUNG

Vor allen Reinigungsarbeiten, Gerät abkühlen lassen und Netzkabel aus der Steckdose ziehen.
Das Gerät mit feuchtem Tuch und Pflegemittel abwischen und mit sauberem Tuch trocknen (keine Schleifmittel verwenden).

GENERELLE SICHERHEITSANWEISUNGEN

Wenn das Netzkabel beschädigt ist, von qualifiziertem Fachpersonal austauschen lassen. Das Gerät nicht mit nassen Händen berühren.
Gerät vor ungünstigen Bedingungen schützen (Regen, starkem Solarlicht).
Gerät nach Verwendung bzw. vor der Reinigung abschalten. Kinder vom Gerät fernhalten.

VERPACKUNGS-ENTSORGUNG



Die Verpackungsmaterialien bitte entsprechend trennen und den zuständigen Sammelstellen zur Wiederverwertung und zur Umweltschönung zuführen.

GERÄTE-ENTSORGUNG



Hat das Gerät einmal ausgedient, dann entsorgen Sie dieses ordnungsgemäß an einer Sammelstelle für Elektrogeräte. Elektrogeräte gehören nicht in den Hausmüll.

Über Adressen und Öffnungszeiten von Sammelstellen informiert Sie Ihre zuständige Verwaltung. Nur so ist sichergestellt, dass Altgeräte fachgerecht entsorgt und verwertet werden. Vielen Dank!

MAINTENANCE AND CLEANING

Before any cleaning work, allow the appliance to cool down and unplug the mains cable from the socket.
Wipe the unit with a damp cloth and cleaning agent and dry with a clean cloth (do not use abrasives).

GENERAL SAFETY INSTRUCTIONS

If the power cord is damaged, have it replaced by qualified service personnel. Do not touch the device with wet hands. Protect the device from unfavorable conditions (rain, strong solar light).
Switch off the unit after use or before cleaning. Keep children away from the unit.

PACKAGING DISPOSAL

Please separate the packaging materials accordingly and return them to the responsible collection points for recycling and environmental housing.

DEVICE DISPOSAL

Once the appliance has been used up, dispose of it properly at a collection point for electrical appliances. Electrical appliances do not belong in household waste.

Your responsible administration will inform you about the addresses and opening hours of collection points. This is the only way to ensure that old appliances are properly disposed of and recycled. Thank you very much!

