



Betriebsanleitung

Induktionsgrillplatte Modell MAURICE

Art-Nr.: 360-1265



INHALT

| | |
|---|------|
| Lieferumfang | 3 |
| Normen und Richtlinien | 3 |
| Technische Übersicht | 3/4 |
| Allgemeine Hinweise..... | 4 |
| Sicherheitshinweise | 5 |
| Geräteaufstellung | 5 |
| Geräteanschluss | 6 |
| Struktur und Teile | 6 |
| Erste Inbetriebnahme | 6 |
| Bedienung – Einstellungen (Display)..... | 7 |
| Reinigung..... | 7 |
| Wartung | 8 |
| Gerät außer Betrieb nehmen / Lagerung / Transport | 8 |
| Fehlersuche und -behebung..... | 8 |
| Explosionszeichnung mit Legende | 9/10 |
| Verpackungs-Entsorgung..... | 10 |
| Geräte-Entsorgung | 11 |

Sehr geehrter Kunde,

wir gratulieren Ihnen zu Ihrer neuen SARO-Induktionsgrillplatte.

Der von Ihnen erworbene Artikel wurde für die gewerbliche Nutzung in Restaurants, Hotels, Cafés und Kantinen entwickelt. Besonders eignet sich der Induktionsgrillplatte zum umweltfreundlichen Zubereiten von Lebensmitteln. Ihre Vorteile auf einem Blick:

Sicherheit: Isolierte Induktionsheizung, keine offene Flamme.

Hohe Effizienz: Das Gerät verfügt über eine Schnellheizfunktion, die mehr als die Hälfte der Zeit spart im Gegensatz zu Elektro- oder Gasgeräten.

Perfekte Funktion: Das Gerät kann die traditionellen (z.B. elektronischen Geräte) beim Braten, Frittieren, Grillen und anderen Kochfunktionen ersetzen. Besonders geeignet für Gelegenheiten, bei denen die Brennstoffversorgung und die Sicherheitsbedingungen eingeschränkt sind.

Extrem leises Systemdesign, keine Verbrennungsabgase, keine Rauch- und Staubemissionswärme, geringer Energieverlust, deutlich verbesserte Küchenumgebung und die Gesundheit des Küchenteams sind garantiert. Es entsteht eine ruhigere und komfortablere Kochumgebung.

Bitte lesen Sie sich die Betriebsanleitung, vor der Inbetriebnahme, aufmerksam durch.

Wir wünschen Ihnen viel Spaß mit Ihrem neuen SARO-Produkt.

LIEFERUMFANG

- 1 Induktionsgrillplatte
- 1 Betriebsanleitung

NORMEN UND RICHTLINIEN

Das Gerät entspricht den aktuellen Normen und Richtlinien der EU:

Niederspannungsrichtlinie – NSP 2014/35/EU,

Richtlinie zur elektromagnetischen Verträglichkeit – EMC 2014/30/EU,

RoHS-Richtlinien 2011/65/EU und 2015/863/EU.

Das Material mit Lebensmittelkontakt entspricht: VO (EG) 1935/2004 und LFGB §§ 30, 31 (Deutsches Lebensmittel-, Bedarfsgegenstände und Futtermittelgesetzbuch).

Bei Bedarf lassen wir Ihnen die entsprechende Konformitätserklärung zukommen.

TECHNISCHE ÜBERSICHT

| | |
|---|---|
| Art des Modells nach VO (EU) 2015/1094 | Induktionsgrillplatte mit Unterschrank und Tür |
| Modell | MAURICE |
| Bestell-Nr. | 360-1265 |
| Material | Gehäuse: Edelstahl, einbrennlackiert Behälter: Edelstahl |
| Bedienung | Drehknopf für stufenlose Einstellung |
| Tür(en) | 1 |
| Füße | 4, höhenverstellbar |
| Aufkantung | 10 cm |

| | |
|---|--|
| Anschlussvorbereitung | Auslieferung mit Kabel, ohne Stecker. Starkstrom, das Gerät muss von einem Fachmann angeschlossen werden. |
| Elektronischer Überhitzungsschutz | Ja |
| Grillplatte | Glatt |
| Anschluss | 380-400 V / 50-60 Hz / 5 kW |
| Temperaturbereich | + 80 °C – + 300 °C |
| Abmessung Bratplatte | B 315 x T 455 mm |
| Innenmaß Unterschrank | B 350 x T 570 x H 390 mm |
| Abmessungen außen (ohne Aufkantung) | B 400 x T 700 x H 830-870 mm |
| Gewicht brutto/netto | 65,8 / 53,2 |
| GTIN [EAN-Code] | 4017337072064 |

ALLGEMEINE HINWEISE

- Bewahren Sie diese Betriebsanleitung griffbereit in der Nähe des Gerätes auf.
- Der Hersteller/Händler kann nicht verantwortlich gemacht werden für Schäden, die durch Nichtbeachtung dieser Bedienungsanleitung entstehen.
- Bei Nichtbeachtung dieser Bedienungsanleitung ist die Sicherheit des Gerätes nicht mehr gewährleistet.
- Bei der Weitergabe des Gerätes an Dritte muss diese Bedienungsanleitung mitgegeben werden.
- Dieses Gerät darf nicht von Kindern oder Personen mit eingeschränkten körperlichen, sensorischen oder geistigen Fähigkeiten bedient werden, da diese die Gefahren bei Benutzung von Elektrogeräten nicht erkennen und es zu Unfällen, Bränden, Explosionen oder Sachbeschädigungen kommen kann.
- Nach dem Auspacken des Gerätes vergewissern Sie sich, dass sich alles in einwandfreiem Zustand befindet. Sollten Sie Beschädigungen entdecken, so schließen Sie das Gerät nicht an, sondern benachrichtigen Sie Ihren Händler.
- Prüfen Sie, ob alle im Lieferumfang angegebenen Komponenten vorhanden sind. Sollte das nicht so sein, benachrichtigen Sie Ihren Händler.
- Bewahren Sie die Verpackung des Gerätes auf. Nur in der Originalverpackung kann das Gerät sicher transportiert werden z. B. zu Reparaturzwecken, bei einem Umzug etc. Beachten Sie, dass alle Bestandteile der Verpackung (Plastikbeutel, Karton, Styroporsteine, usw.) Kinder gefährden können und deshalb nicht in deren Nähe gelagert werden dürfen.
- Falls eine Aufbewahrung der Verpackung nicht möglich ist, trennen Sie die verschiedenen Verpackungsmaterialien und liefern Sie diese bei der nächstgelegenen Sammelstelle zursachgemäßen Entsorgung ab.
- Benutzen Sie das Gerät nicht im Freien bei Regen und nicht in feuchten Räumen.
- Betreiben Sie das Gerät nicht unbeaufsichtigt.
- Beachten Sie die für den Einsatzbereich geltenden Unfallverhütungsvorschriften und die allgemeinen Sicherheitsbestimmungen.
- Stellen Sie das Gerät an einem trockenen, ausreichend belüfteten Ort und auf einem geraden, sicheren Untergrund auf.
- Vor Anschluss an das Stromnetz und vor Inbetriebnahme reinigen Sie das Gerät sorgfältig, wie unter „Reinigung“ angegeben.
- Bohren oder stechen Sie keine Löcher in Innen- oder Außenseite des Gerätes
- Der Hersteller/Händler kann nicht für Schäden verantwortlich gemacht werden, die durch das Nichtbeachten der Betriebsanleitung entstehen. Ebenfalls ist dann die Sicherheit des Gerätes nicht mehr gewährleistet.
- Im Falle einer Störung/Fehlfunktion trenne Sie das Gerät vom Stromnetz und benachrichtigen Sie Ihren Händler. Er wird die Reparatur mit Originalersatzteilen ausführen/ausführen lassen.
- Benutzer mit Herzschrittmacher, sollten sich vor Benutzung mit dem Hersteller des Gerätes in Verbindung setzen.
- Stellen Sie das Gerät nicht in der Nähe von Gegenständen auf, die von Magneten beeinflusst werden, wie z.B. Radios, Fernsehgeräte, Bankkarten und Kassetten.
- Halten Sie die Vorderseite und die linke oder rechte Seite des Gerätes frei

SICHERHEITSHINWEISE

- Falsche Bedienung und unsachgemäße Behandlung können zu Störungen am Gerät und zu Verletzungen des Benutzers führen.
- Beachten Sie die für den Einsatzbereich geltenden Unfallverhütungsvorschriften und die allgemeinen Sicherheitsbestimmungen.
- Sorgen Sie für einen sicheren Stand auf einem trockenen, dem Gewicht des Gerätes entsprechend ausreichenden, rutschfesten Untergrund sowie für einen gut belüfteten Ort.
- Keine leicht entzündlichen oder explosiven Stoffe in der Nähe des Gerätes lagern.
Keine Arbeiten mit leicht entzündlichen Stoffen in der Nähe des Gerätes ausführen (kein Lack- oder Farbspray oder ähnliches). Es könnte sonst zu einem Feuer oder zu einer Explosion führen.
- Keine schweren Gegenstände, Lasten oder Flüssigkeiten auf dem Gerät abstellen.
- Vor Anschluss an Ihr Stromnetz prüfen Sie, ob die Stromart und Netzspannung mit den Angaben auf dem Typenschild übereinstimmen. Nur bei Übereinstimmung ist die Inbetriebnahme möglich, um Unfälle/Defekte zu vermeiden.
- Verwenden Sie keine Adapter, Steckdosenleisten und/oder Verlängerungskabel; schnell kann es sonst zu Überhitzungen der Kabel/Leitungen kommen, wenn auch noch weitere Geräte angeschlossen sind. Die Brandgefahr wächst.
- Bewegen Sie das Gerät nicht während der Benutzung.
- Bevor Sie das Gerät bewegen, schalten Sie es aus (wenn Schalter dazu vorhanden ist).
- Achten Sie darauf, dass das Gerät beim Bewegen nicht kippt. Dies könnte zu Verletzungen führen.
- Lassen Sie das Netzkabel nicht über scharfe Kanten hängen, quetschen es nicht und halten Sie es fern von heißen Gegenständen und offenen Flammen.
- Achten Sie darauf, dass ein unbeabsichtigtes Ziehen am Kabel oder ein Stolpern darüber nicht möglich ist.
- Überprüfen Sie regelmäßig das Kabel. Wenn es beschädigt ist, z. B. durch Quetschen, dann muss es von einem qualifizierten Fachmann ausgewechselt werden.
- Das Gerät, Kabel und Stecker nicht mit nassen oder feuchten Händen anfassen.
- Vorsicht! Das Gerät steht unter Strom solange es am Stromnetz angeschlossen ist.
- Schützen Sie das Gerät vor Feuchtigkeit.
- Reinigen Sie das Gerät nicht mit einem offenen Wasserstrahl.
- Das Gerät darf nicht in Wasser oder andere Flüssigkeiten getaucht oder mit Flüssigkeiten benetzt werden. Sollte das Gerät dennoch einmal nass geworden sein, sofort den Netzstecker ziehen und das Gerät vor erneutem Gebrauch von einem Fachmann überprüfen lassen. Es besteht Lebensgefahr durch Stromschlag.
- Ein beschädigtes Gerät darf nicht benutzt werden!
- Versuchen Sie nie das Gerät selbst zu öffnen oder gar zu reparieren. Es besteht Lebensgefahr!
- Bohren oder stechen Sie kein Loch in das Gerät, weder von außen noch im Innenraum.
- Reparaturen sind von entsprechenden Fachkräften mit den Originalersatzteilen auszuführen.
- Aus hygienischen Gründen wird mindestens eine tägliche Reinigung empfohlen, aber auch bei Notwendigkeit im Laufe eines Tages.
- Bei Reinigungs-, Inspektions-, Wartungs- und Reparaturarbeiten, muss die Stromzufuhr des Gerätes unterbrochen werden.
- Das Gerät darf ausschließlich von einem Fachmann angeschlossen werden.
- Reparaturen dürfen nur von einem Fachmann durchgeführt werden. Bei Nichtbeachtung besteht Lebensgefahr und die Garantie erlischt.
- Verwenden Sie zur Reinigung keinen Wasserstrahl oder Hochdruckreiniger.

GERÄTEAUFSTELLUNG

Stellen Sie das Gerät in einem trockenen und ausreichend belüfteten Raum auf. Sorgen Sie dabei für einen sicheren Stand auf einem trockenen und rutschfesten Untergrund.

Halten Sie die Vorderseite und die linke oder rechte Seite des Gerätes frei

GERÄTEANSCHLUSS

Bevor Sie das Gerät anschließen, vergewissern Sie sich, dass die Spannung und die Frequenz der Stromversorgung mit den Angaben auf dem Typenschild übereinstimmen! Andere Spannungen können zur Überhitzung des Gerätes führen! Das Gerät muss den gültigen VDE-Vorschriften entsprechend angeschlossen werden. Ein FI-Schutzschalter ist zwingend erforderlich!

Das Gerät wird mit Starkstrom betrieben und muss von einem Fachmann angeschlossen werden. Verwenden Sie bei der Installation einen speziellen, allpoligen Netzschalter. Installieren Sie den Schalter an einem gut zu erreichenden und leicht kontrollierbaren Ort. Der Installationsort sollte eine Höhe von 1,3 m bis 1,5 m erreichen.

STRUKTUR UND TEILE



ERSTE INBETRIEBNAHME

Vor der ersten Nutzung:

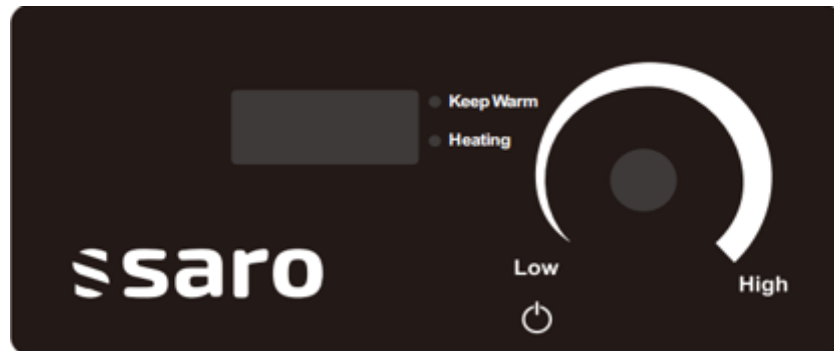
Packen Sie das Gerät aus, überprüfen es auf Vollständigkeit und stellen Sie es auf (Siehe Geräteaufstellung). Säubern Sie das Gerät (siehe Reinigung).

Lassen Sie das Gerät von einem Fachmann ans Stromnetz anschließen.

BEDIENUNG - EINSTELLUNGEN



Bedienung

Berührungssteuerung:



Bedienung

Berührungssteuerung

1. Bitte stellen Sie geeignetes Kochgeschirr auf die Platte des Induktionskochers und schließen Sie das Netzkabel richtig an.
2. Wenn sich der Drehknopf auf dieser Position  befindet, ist das Gerät ausgeschaltet. Die Leistung und Temperatur können mit dem Drehknopf angepasst werden.
3. Die Temperatur der Grillplatte wird durch das Drehen des Drehknopfs eingestellt. Der Temperaturbereich liegt zwischen 80 °C – 300 °C. Wenn die tatsächliche Temperatur des Öls, die eingestellte Temperatur noch nicht erreicht hat, leuchtet die Kontrolllampe Heating. Sobald das Gerät die eingestellte Temperatur erreicht hat, leuchtet die Kontrolllampe Keep Warm.
4. Wird der Drehknopf während des Betriebs auf  gedreht, stoppt das Gerät sofort.

Lassen Sie das Gerät abkühlen, bevor Sie es berühren. Die Glasplatte ist nach dem Gebrauch sehr heiß!

Hinweis:

- Wenn das Gerät in Betrieb ist und innerhalb von 4 Stunden keine Bedienung erfolgt, schaltet sich der Induktionskocher automatisch ab.

REINIGUNG

Stellen Sie sicher, dass das Gerät ausgeschaltet ist.

Außen- und Innenseiten mit einem feuchten, weichen Tuch ab- bzw. auswischen.

Es kann ein mildes Spülmittel dazu verwendet werden.

Noch einmal ohne Reinigungszusatz nachwischen, anschließend gut trockenreiben.

Keine scharfen, bleichenden, ätzenden oder kratzenden Reinigungsmittel/Reinigungshilfen verwenden, die Oberflächen könnten dadurch beschädigt/zerkratzt werden.

Um Korrosionen auf der Kochfläche zu vermeiden, muss diese täglich gereinigt werden.

WARTUNG

Der Lufteinlass und die Abluftöffnung dürfen nicht blockiert werden. Reinigen Sie diese von Zeit zu Zeit.

Bei unsachgemäßer oder unzureichender Reinigung des Gerätes, kann es zu Fett- oder Speiserückständen auf der Kochfläche kommen. Es besteht Brandgefahr, wenn diese einbrennen.

GERÄT AUßER BETRIEB NEHMEN / LAGERUNG /TRANSPORT

Schalten Sie das Gerät aus, lassen Sie es von einem Fachmann von der Stromzufuhr entfernen.

Reinigen Sie das Gerät innen und außen gründlich und öffnen Sie die Tür, damit das Gerät ausreichend trocknen kann. Ist es trocken und soll das Gerät für eine längere Zeit nicht benutzt werden, stellen sie es an einem trockenen, staubfreien und nicht heißen Ort ab. Decken Sie das Gerät am besten ab oder verwenden Sie die Originalverpackung, um das Gerät vor Beschädigungen zu schützen.

Sichern Sie das Gerät gegen ein eventuelles Hineinklettern von Kindern und Haustieren, dass diese dort nicht eingesperrt werden können.

Bei der Lagerung von nur dem Verpackungsmaterial beachten Sie bitte, dass Bestandteile der Verpackung wie Plastikbeutel, Karton, Styroporsteile usw. Kinder gefährden können, wenn sie damit unbeaufsichtigt spielen können (z. B. Erstickungsgefahr). Für einen Transport des Gerätes verwenden Sie am besten die Originalverpackung, damit das Gerät optimal gegen Stoß, scharfen Kanten, Witterungsbedingungen usw. geschützt ist. Setzen Sie es keiner Feuchtigkeit oder Regen aus und vermeiden Sie starke Erschütterungen.

FEHLERSUCHE UND -BEHEBUNG

| Problem | Ursache und Lösung |
|--|--|
| Unbefriedigende Erwärmung | Ist die Belüftung der Umgebung schlecht? |
| Starke Geräusche | Das Gerät ist nicht richtig nivelliert. Das Gerät berührt die Wand oder andere Gegenstände. Am Gerät ist irgendwas lose. Korrigieren Sie den sicheren, geraden Stand und/oder entfernen Sie die Berührungen. |
| <p>E1: Die Temperatur des IGBT ist zu hoch oder der Temperaturschaltkreis ist ausgefallen – Lüftungsschlitze reinigen. Lassen Sie das Gerät einige Minuten abkühlen, danach sollte das Gerät wieder betriebsbereit sein. Das Gerät ist nun bereit, es sei denn, die Fehlermeldung bleibt im Display.</p> <p>E2: Überhitzung/Tank leer/Tanktemperatur zu hoch – Lassen Sie das Gerät einige Minuten abkühlen. Sollte der Öltemperatursensor defekt sein, lassen Sie das Gerät abkühlen. Bei häufigerem Auftreten benachrichtigen Sie den Händler, von dem Sie das Gerät bezogen haben.</p> <p>E3: Zu hohe Spannung – Lassen Sie das Gerät ein paar Minuten abkühlen. Vergewissern Sie sich, dass Spannung und Frequenz mit dem auf dem Produkt angebrachten Typenschild übereinstimmen.</p> | |
| Wenden Sie sich Ihren Händler, wenn die Probleme durch einfache Fehlersuche nicht gelöst werden können. | |

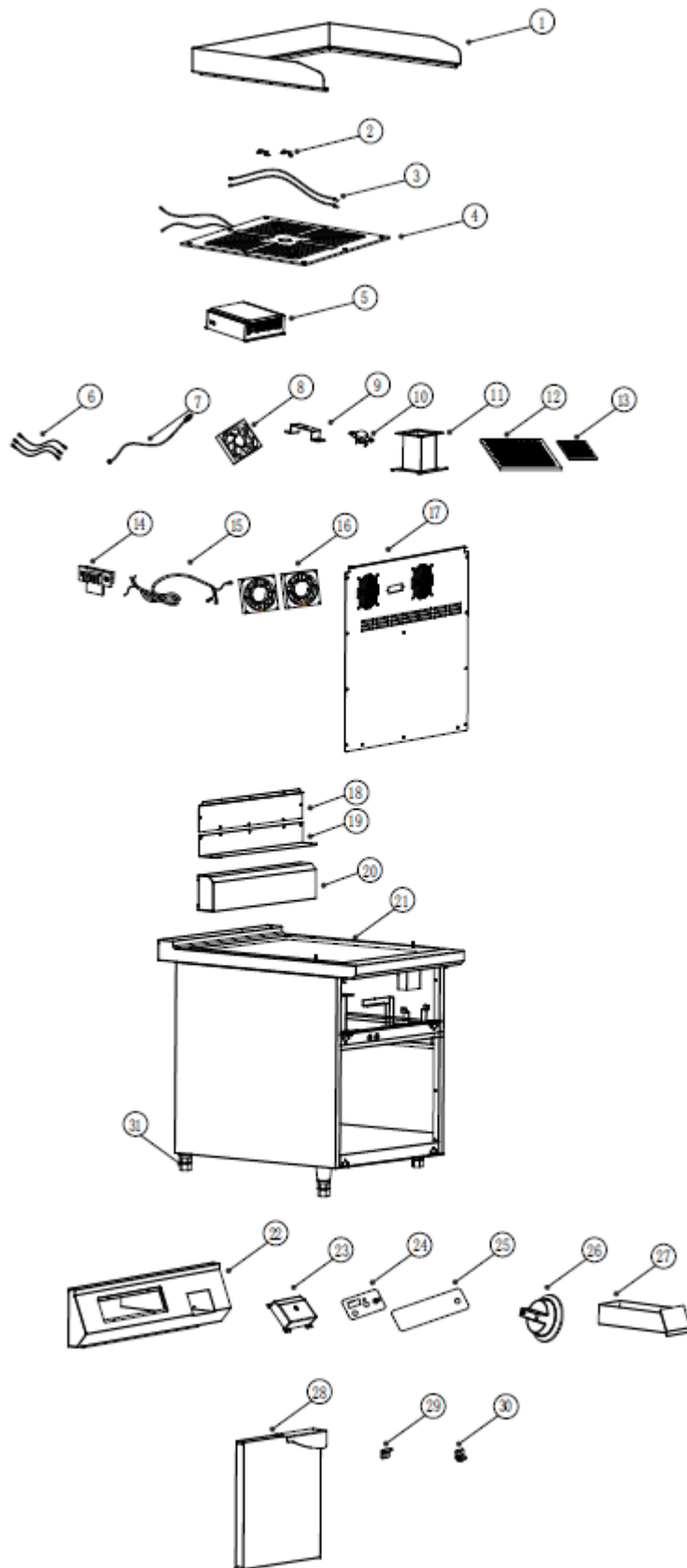
Induktionsabhängige Geräusche:

Die Induktionstechnologie basiert auf den Eigenschaften bestimmter Metalle bei Kontakt mit Elektromagnetismus. Hierdurch entstehen sogenannte Wirbelströme, die die Moleküle in Schwingungen versetzen. Diese Schwingungen werden in Hitze umgewandelt. Dadurch können je nach Material leichte Geräusche entstehen.

Anmerkungen

Besonderer Hinweis: Dieses Gerät ist mit einer Induktionsspule als Übertemperaturschutz ausgestattet. Wenn die Temperatur der Drahtspule 120 °C erreicht, unterbricht das System automatisch den Arbeitsstrom. Zu diesem Zeitpunkt muss der Leckagekontrollschalter dieses Geräts neu gestartet und der Vorgang erneut ausgeführt werden. Die Schritte sind in Ordnung, aber wenn die Temperatur der Drahtspule zu diesem Zeitpunkt nicht gesunken ist, dauert der Neustart eine Weile.

EXPLOSIONSZEICHNUNG:



EXPLOSIONSZEICHNUNG - Legende

| | | | |
|----|--------------------------------|----|----------------------------|
| 1 | Spritzschutz für Grillplatte | 18 | Rückwand |
| 2 | Fixierung für Thermoelement | 19 | Rückwand |
| 3 | Thermoelement Typ K (360-5705) | 20 | Montageteil für Rückwand |
| 4 | Heizspule (360-5710) | 21 | Gehäuse |
| 5 | Platinenbox (360-5310) | 22 | Bedienbox |
| 6 | Anschlusskabel, rot | 23 | Bedienfeld (Montageplatte) |
| 7 | 4-poliges Kabel | 24 | Bedienfeld (360-5720) |
| 8 | Lüfter (360-5130) | 25 | Bedienfeld Glas |
| 9 | Halterung für Sensor | 26 | Knebel |
| 10 | Temperaturregler (360-5430) | 27 | Öl Box |
| 11 | Halterung für Lüfter | 28 | Tür links |
| 12 | Filter groß | 29 | Montageteil für Tür oben |
| 13 | Filter klein | 30 | Montageteil für Tür unten |
| 14 | Anschlussbox | 31 | Fuß |
| 15 | Zuleitung | | |
| 16 | Lüfter (360-5425) | | |
| 17 | Rückwand Gehäuse | | |

VERPACKUNGS-ENTSORGUNG



Die Verpackungsmaterialien bitte entsprechend trennen und den zuständigen Sammelstellen zur Wiederverwertung und zur Umweltschonung zuführen.

GERÄTE-ENTSORGUNG



Hat das Gerät einmal ausgedient, dann entsorgen Sie dieses bitte ordnungsgemäß an einer Sammelstelle für Elektrogeräte.

Elektrogeräte gehören nicht in den Hausmüll.

Über Adressen und Öffnungszeiten von Sammelstellen informiert Sie Ihre zuständige Verwaltung.

Nur so ist sichergestellt, dass Altgeräte fachgerecht entsorgt und verwertet werden.

Vielen Dank!

Diese Tabelle können Sie für Ihren eigenen, eventuell späteren Bedarf ausfüllen und nutzen.

| | | | |
|---|------------------------------|---|----------------|
| Gerätebezeichnung | Induktionsgrillplatte | Modellname: | MAURICE |
| Bestell-Nummer vom Typenschild | 360-1265 | Seriennummer vom Typenschild | |
| Wenn zutreffend Kältemittel vom Typenschild | - | Wenn separat ausgewiesen Produktionsdatum vom Typenschild | |
| Gekauft am: | | Telefonnummer des Verkäufers | |
| Gekauft wo: (Name des Händlers) | | Falls vorhanden E-Mail-Adresse des Verkäufers | |
| Eventuell Name des Verkäufers | | Weitere Notizen | |



Made in P.R.C for:

Händler: SARO Gastro-Products GmbH

Abteilung: Einkauf

Sandbahn 6, 46446 Emmerich am Rhein, Germany

Tel. +49 (0) 2822 9258-0

Fax +49 (0) 2822 18192

E-Mail info@saro.de

Web www.saro.de

Hinweis: Technische- / Design- / Modelländerungen und Irrtümer vorbehalten.



Operating instructions

Induction Grill Plate Model MAURICE

Art-Nr.: 360-1265



CONTENTS

| | |
|--------------------------------------|-------|
| Scope of delivery | 14 |
| Standards and guidelines | 14 |
| Technical overview | 14/15 |
| General notes | 15 |
| Safety instructions | 15/16 |
| Installation | 16 |
| Connection | 16 |
| Structure and parts | 16 |
| First commissioning | 17 |
| Operation – (display) Settings | 17 |
| Cleaning | 17 |
| Maintenance | 17 |
| Storage / Transport | 18 |
| Troubleshooting | 18 |
| Exploded view with legend | 19/20 |
| Packaging disposal | 20 |
| Equipment disposal..... | 20 |

Dear Customer,

Congratulations on your new SARO Induction Grill Plate.

The item you have acquired is designed for commercial use in restaurants, hotels, cafes, and cafeterias. The induction griddle plate is particularly suitable for environmentally friendly food preparation.

Here are the advantages at a glance:

Safety: Insulated induction heating, no open flame. **High Efficiency:** The device features a quick heating function that saves more than half the time compared to electric or gas appliances. **Perfect Functionality:** This device can replace traditional methods (e.g., electronic appliances) for frying, grilling, and other cooking functions. It is especially suitable for situations where fuel supply and safety conditions are restricted. **Extremely quiet system design, no combustion emissions, no smoke and dust emission heat, low energy loss, significantly improved kitchen environment, and the health of the kitchen team are guaranteed. It creates a quieter and more comfortable cooking environment.**

Please read the operating instructions carefully before use.

We hope you enjoy your new SARO product.

SCOPE OF DELIVERY

- 1 Induction Grill Plate
- 1 Operating Manual

STANDARDS AND DIRECTIVES

The device complies with current EU standards and directives: Low Voltage Directive – LVD 2014/35/EU, Electromagnetic Compatibility Directive – EMC 2014/30/EU, RoHS Directives 2011/65/EU and 2015/863/EU. Materials in contact with food comply with: Regulation (EC) 1935/2004 and LFGB §§ 30, 31 (German Food, Articles of Daily Use, and Feed Code). If needed, we can provide you with the corresponding Declaration of Conformity.

TECHNICAL OVERVIEW

| | |
|--|--|
| Model Type according to EU Regulation 2015/1094 | Induction Grill Plate with Base Cabinet and Door |
| Model | MAURICE |
| Order No: | 360-1265 |
| Material | Housing: Stainless Steel, powder-coated Container: Stainless Steel |
| Door(s) | 1 |
| Feet | 4, adjustable height |
| Power Connection | Delivered with cable, without plug High voltage, the device must be connected by a professional |
| Electronic Overheat Protection | Yes |
| Grill Plate | Smooth |

| | |
|--|------------------------------|
| Power Supply | 380-420 V / 50-60 Hz / 5 kW |
| Temperature Range | + 80 °C - + 300 °C |
| Dimensions of Cooking Plate | W 315 x D 455 mm |
| Internal Dimensions of Base Cabinet | W 350 x D 570 x H 390 mm |
| Outer Dimensions (without raised edge) | W 400 x D 700 x H 830-870 mm |
| Gross weight | 65,8 / 53,2 kg |
| GTIN [EAN-Code] | 4017337072064 |

GENERAL NOTES

- Keep this operating manual readily available near the device.
- The manufacturer/dealer cannot be held responsible for damages resulting from failure to observe this operating manual.
- Failure to observe this operating manual will void the device's safety guarantee.
- When passing the device on to others, this operating manual must be provided.
- This device should not be operated by children or individuals with limited physical, sensory, or mental capabilities, as they may not recognize the hazards associated with the use of electrical appliances, leading to accidents, fires, explosions, or property damage.
- After unpacking the device, ensure that everything is in perfect condition. If you discover any damage, do not connect the device and notify your dealer.
- Check if all components specified in the package are present. If not, inform your dealer.
- Retain the device's packaging. Only in the original packaging can the device be transported safely, e.g., for repair purposes or when moving, etc. Note that all packaging components (plastic bags, cardboard, styrofoam parts, etc.) can pose a danger to children and should not be stored near them.
- If storage of the packaging is not possible, separate the various packaging materials and dispose of them properly at the nearest collection point.
- Do not use the device outdoors in rainy conditions or in damp environments.
- Do not operate the device unattended.
- Adhere to the accident prevention regulations and general safety rules applicable to the intended use.
- Place the device in a dry, well-ventilated location on a level, secure surface.
- Before connecting to the power supply and commissioning, clean the device carefully as specified under "Cleaning."
- Do not drill or puncture holes in the interior or exterior of the device.
- The manufacturer/dealer cannot be held responsible for damages resulting from failure to follow the operating manual. Furthermore, the safety of the device cannot be guaranteed in such cases.
- In the event of a malfunction or failure, disconnect the device from the power supply and notify your dealer. They will perform the repair using original replacement parts.
- Users with pacemakers should contact the manufacturer of the device before use.
- Do not place the device near objects that are affected by magnets, such as radios, televisions, bank cards, and cassettes.
- Keep the front and the left or right side of the device clear.

SAFETY INSTRUCTIONS

- Incorrect operation and improper handling can lead to malfunctions in the device and injuries to the user.
- Observe the accident prevention regulations and general safety rules applicable to the intended use.
- Ensure a secure stance on a dry, sufficiently load-bearing, non-slip surface that corresponds to the weight of the device, as well as a well-ventilated location.
- Do not store flammable or explosive materials near the device.
- Do not carry out work involving flammable materials near the device (no paint or spray cans, etc.), as it could lead to a fire or explosion.
- Do not place heavy objects, loads, or liquids on the device.
- Before connecting to your power supply, check if the type of current and voltage match the information on the nameplate. Only when they match is it safe to proceed with the installation to avoid accidents/defects.
- Do not use adapters, power strips, and/or extension cords, as they can quickly lead to overheating of the cables/wires,

- especially when other devices are connected. The risk of fire increases.
- Do not move the device while it is in use. • Before moving the device, switch it off (if a switch is present).
 - Ensure that the device does not tip over while moving it, as this could result in injuries.
 - Do not allow the power cord to hang over sharp edges, be crushed, or come into contact with hot objects and open flames.
 - Ensure that accidental pulling on the cord or tripping over it is not possible.
 - Regularly inspect the cord. If it is damaged, for example, by crushing, it must be replaced by a qualified professional.
 - Do not touch the device, cord, and plug with wet or damp hands.
 - Caution! The device remains live as long as it is connected to the power supply.
 - Protect the device from moisture.
 - Do not clean the device with an open stream of water.
 - The device must not be submerged in water or other liquids or come into contact with liquids. If the device has been exposed to moisture, immediately unplug it and have it inspected by a qualified professional before using it again. There is a risk of electric shock.
 - A damaged device must not be used!
 - Never attempt to open or repair the device yourself. There is a risk to life!
 - Do not drill or puncture holes in the device, neither from the outside nor in the interior.
 - Repairs must be carried out by qualified professionals using original replacement parts.
 - For hygienic reasons, daily cleaning is recommended, but it should also be performed as needed throughout the day.
 - During cleaning, inspection, maintenance, and repair work, the power supply to the device must be interrupted.
 - The device must be installed by a professional only.
 - Repairs must only be carried out by a qualified technician. Failure to comply poses a risk to life and voids the warranty.
 - Do not use a water jet or high-pressure cleaner for cleaning.

INSTALLATION

Place the device in a dry and adequately ventilated room. Ensure a secure footing on a dry and non-slip surface.

Keep the front and the left or right side of the device clear.

CONNECTION

Before connecting the device, make sure that the voltage and frequency of the power supply match the information on the nameplate! Different voltages can lead to the device overheating! The device must be connected in accordance with valid VDE regulations. An RCD (residual current device) is mandatory!

The device operates on high voltage and must be connected by a professional. Use a dedicated, all-pole disconnect switch during installation. Install the switch in a readily accessible and easily controllable location. The installation height should be between 1.3 meters and 1.5 meters.

STRUCTURE AND PARTS



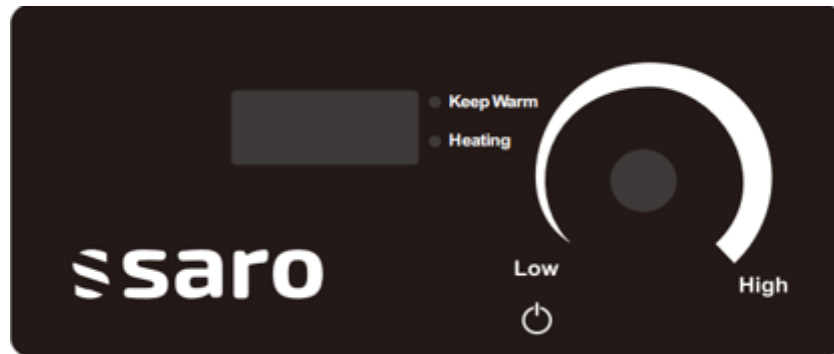
FIRST COMMISSIONING



Before the first use: Unpack the device, check it for completeness, and set it up (See Equipment Setup). Clean the device (see Cleaning). Have a professional connect the device to the power supply.

OPERATION – SETTINGS

Operation

Touch Control:



1. Please place suitable cookware on the induction plate and connect the power cord correctly.
2. When the knob is in this position , the device is turned off. Power and temperature can be adjusted using the knob.
3. The temperature of the grill plate is set by turning the knob. The temperature range is between 80°C and 300°C. If the actual temperature of the oil has not yet reached the set temperature, the Heating indicator light will be on. Once the device reaches the set temperature, the Keep Warm indicator light will be on.
4. If the knob is turned to  during operation, the device will stop immediately.

Allow the device to cool down before touching it. The glass plate is very hot after use!

Note:

- If the device is in operation and there is no activity within 4 hours, the induction cooker will automatically turn off.

CLEANING

Ensure that the device is turned off. Wipe the exterior and interior surfaces with a damp, soft cloth. A mild dishwashing detergent can be used if needed. Follow up with a rinse without any cleaning additives, then dry thoroughly. Do not use sharp, bleaching, corrosive, or abrasive cleaning agents/aid, as they could damage/scratch the surfaces.

To avoid corrosion on the cooking surface, it must be cleaned daily.

MAINTENANCE

The air intake and exhaust vent must not be blocked. Clean them from time to time. Improper or insufficient cleaning of the device may result in grease or food residue on the cooking surface. There is a risk of fire if these residues become burnt.

STORAGE / TRANSPORT

Switch off the device and have it disconnected from the power supply by a professional. Thoroughly clean the device both inside and outside, and leave the door open for adequate drying. If it is dry and the device will not be used for an extended period, place it in a dry, dust-free, and non-hot location. It is advisable to cover the device or use the original packaging to protect it from damage. Secure the device to prevent potential access by children and pets to ensure they cannot be trapped inside. When storing only the packaging materials, please be aware that packaging components like plastic bags, cardboard, styrofoam parts, etc., can pose a danger to children if they can play with them unsupervised (e.g., choking hazard). For transporting the device, it's best to use the original packaging to provide optimal protection against impacts, sharp edges, weather conditions, etc. Avoid exposing it to moisture or rain and minimize exposure to strong vibrations.

TROUBLESHOOTING

| Issue | Cause and Solution |
|--|---|
| Inadequate heating | Is the surrounding ventilation poor? |
| Loud noises | The device is not properly leveled. The device is touching the wall or other objects. Something is loose on the device. Correct the secure, level stance and/or remove any contact. |
| <p>E1: The temperature of the IGBT is too high, or the temperature detection circuit is defective – Clean the ventilation slots. Allow the device to cool down for a few minutes. It should be operational again. The device is now ready, unless the error message remains on the display.</p> <p>E2: Overheating/Tank empty/Tank temperature too high – Let the device cool down for a few minutes. If the oil temperature sensor is defective, let the device cool down. If this occurs frequently, contact the dealer from whom you purchased the device.</p> <p>E3: High voltage – Let the device cool down for a few minutes. Make sure that the voltage and frequency match the rating plate attached to the product.</p> | |
| Contact your dealer if the issues cannot be resolved through basic troubleshooting. | |

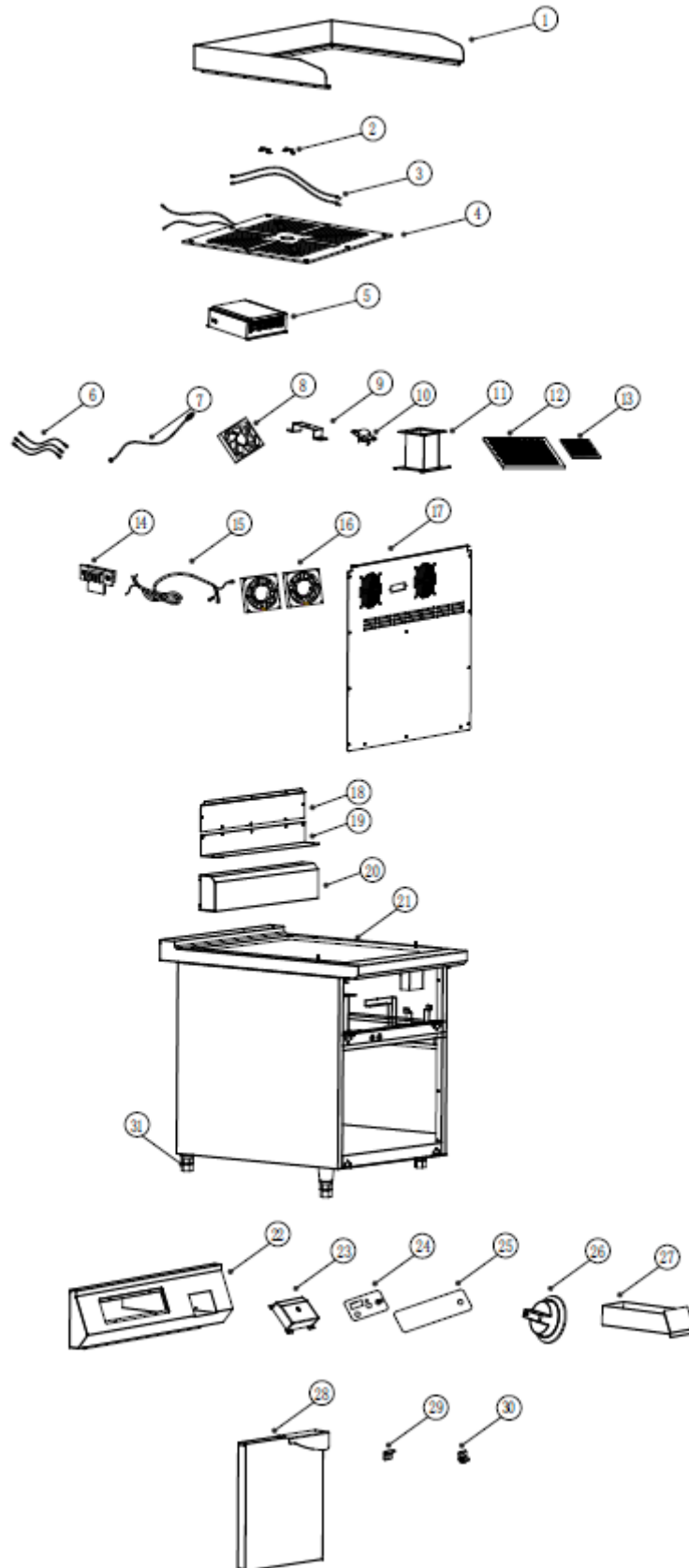
Induction-Related Noises:

Induction technology is based on the properties of certain metals when they come into contact with electromagnetism. This leads to the generation of so-called eddy currents that set molecules into vibrations. These vibrations are converted into heat, which can result in minor noises depending on the material.

Notes:

Special Note: This device is equipped with an induction coil as an over-temperature protection. When the temperature of the wire coil reaches 120°C, the system automatically interrupts the operational current. At this point, the leakage control switch of this device must be restarted, and the process should be repeated. The steps are in order, but if the temperature of the wire coil has not dropped at this time, the restart may take a while.

EXPLODED VIEW WITH LEGEND



- | | | | |
|---|--------------------------------|----|--------------------------|
| 1 | Baffle plate | 17 | Back cover plate |
| 2 | Thermocouple fixing piece | 18 | Rear plate |
| 3 | K-type thermocouple (360-5705) | 19 | Rear plate panel |
| 4 | Heating coil (360-5710) | 20 | Rear plate assembly part |
| 5 | PCB box (360-5310) | 21 | Housing |
| 6 | Connecting cable, red | 22 | Control Box |

| | | | |
|----|-----------------------------------|----|--------------------------------|
| 7 | 4-poliges Kabel | 23 | Plastic control box |
| 8 | Lüfter (360-5430) | 24 | Control panel (360-5720) |
| 9 | Sensor holder | 25 | Control panel glass |
| 10 | Temperature controller (360-5430) | 26 | Knob |
| 11 | Fan supporter | 27 | Oil box |
| 12 | Big filter | 28 | Left door |
| 13 | Small filter | 29 | Left door assembly part (up) |
| 14 | Junction box | 30 | Left door assembly part (down) |
| 15 | Power cord | 31 | Foot |
| 16 | Fan (360-5425) | | |

PACKAGING DISPOSAL



Please separate the materials accordingly and dispose of them at the designated collection points for recycling and environmental conservation.

EQUIPMENT DISPOSAL



When the device is no longer in use, please dispose of it properly at an electronic waste collection point. Electrical appliances should not be disposed of in household waste. Your local authorities can provide information on addresses and opening hours of collection points. This is the only way to ensure that old appliances are disposed of and recycled in an environmentally responsible manner. Thank you!



Made in P.R.C for:

SARO Gastro-Products GmbH
 Department: Purchasing
 Sandbahn 6, 46446 Emmerich am Rhein, Germany
 Tel. +49 (0) 2822 9258-0
 Fax +49 (0) 2822 18192
 E-mail info@saro.de
 Web www.saro.de